

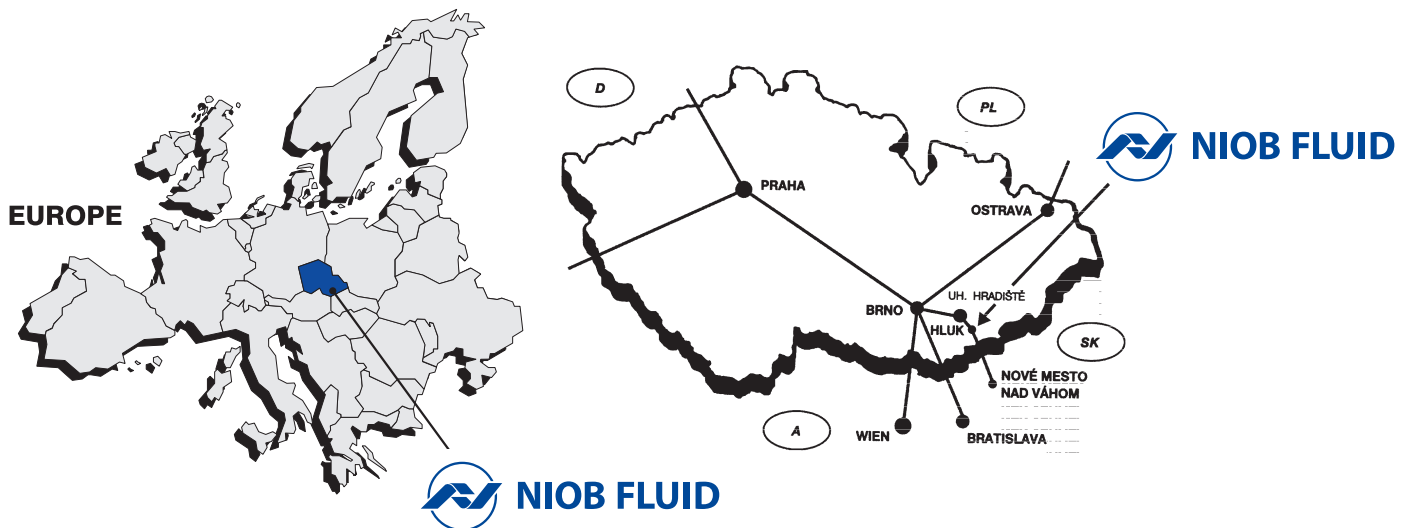
ПРОИЗВОДИТЕЛЬ СОЕДИНИТЕЛЬНОЙ И РЕГУЛИРУЮЩЕЙ АРМАТУРЫ
VÝROBCE NEREZOVÝCH POTRUBNÍCH SYSTÉMŮ

ДЕТАЛИ ДЛЯ АСЕПТИКИ ASEPTICKÝ PROGRAM



Компания NIOB FLUID специализируется на производстве соединительной, регулирующей и запорной арматуры из нержавеющей стали, которые используются прежде всего в транспорте жидкостей в пищевой, химической и фармацевтической промышленности. Одновременно она является также поставщиком продольно сварных труб и трубных фасонных частей из того же материала. Запорные заслонки поставляются стандартно с механическим управлением, но по желанию заказчика возможно также поставить пневматическое или электрическое управление.

Společnost NIOB FLUID s.r.o. je výrobce zaměřený na výrobu spojovacích, uzavíracích a regulačních armatur z nerezových ocelí. Tyto armatury jsou určeny především pro přepravu tekutin v potravinářském, chemickém a farmaceutickém průmyslu. Je současně také dodavatelem potrubních tvarovek a dalších dílů potřebných pro potrubní rozvody a komponentů pro nádrže jako jsou víka, průlezy, stavoznaky a další komponenty.



NIOB FLUID s. r. o.
Ostrožská 1003, 687 25 Hluk, Czech Republic
Phone: +420 572 419 822 – 8
E-mail: marketing@niobfluid.cz, www.niobfluid.cz

Материалы • Materiály

DIN / EN	1.4301	316L	1.4404	1.4435	1.4571	1.4539
Стандарты / Normy	EN 10217-7	ASTM A269/270	EN 10217-7	EN 10217-7	EN 10217-7	EN 10217-7
Марки стали / Třídy ocelí	X5CrNi18-10	X2CrNiMo17-12-2	X2CrNiMo17-12-2	X2CrNiMo18-14-3	X6CrNiMoTi17-12-2	X1NiCrMoCu25-20-5
UNS-Nr, UNS No	S30400	S31603	S31603	S31603	S31635	N08904
C	≤ 0,07 %	≤ 0,03 %	≤ 0,03 %	≤ 0,03 %	≤ 0,05 %	≤ 0,02 %
Si	≤ 1,0 %	≤ 0,75 %	≤ 1,0 %	≤ 1,0 %	≤ 1,0 %	≤ 0,7 %
Cr	17,0 - 19,5	16,0 - 18,0	16,5 - 18,5	17,0 - 19,0	16,5 - 18,5	19,0 - 21,0
Mo	-----	2,0 - 3,0	2,0 - 2,5	2,5 - 3,0	2,0 - 2,5	4,0 - 5,0
Ni	8,0 - 10,5	10,0 - 14,0	10,0 - 13,0	12,5 - 15,0	10,0 - 13,5	24,0 - 26,0
P (max,)	0,045	0,045	0,045	0,045	0,045	0,030
S (max,)	0,030	0,030	0,030	0,030	0,030	0,010
Mn	2,0	2,0	2,0	2,0	2,0	2,0
Другие / Ostatní	N ≤ 0,11	N ≤ 0,10	N ≤ 0,11	N ≤ 0,11	Ti 5	N ≤ 0,15 Cu 1,2 - 2,0

Уплотнения – свойства • Těsnění - vlastnosti

Материал Materiál	Твердость Tvrdost	Термостойкость Teplotní odolnost	Сфера применения Rozsah použití	Комментарий Poznámky
EPDM черный černý	70 - 75 ± 5 Shore A	- 40°C до / do + 150°C	Горячая вода, пар (до 180 °C) Horká voda, pára (až 180 °C)	пищевая и фармацевтическая промышленность potravinářský a farmaceutický průmysl
FKM/FPM черный černý	70 - 80 ± 5 Shore A	- 40°C до / do + 200°C	Отличная стойкость к ароматическим растворителям, химическим веществам и т, Д, даже при высоких температурах Vynikající odolnost vůči aromatickým rozpouštědlům, chemikáliím atd, i při vysokých teplotách	растворители, химическая и пищевая промышленность rozpouštědla, chemický a potravinářský průmysl
FFKM черный černý	75 ± 5 Shore A	- 10°C до / do + 230°C	Химическая и термическая стойкость к ароматическим углеводородам Chemická a tepelná odolnost proti aromatickým uhlovodíkům	растворители, химическая и фармацевтическая промышленность rozpouštědla, chemický a farmaceutický průmysl
FVMQ (Fluor-Silikon) красный, синий, прозрачный červená, modrá, průhledná	70 - 80 ± 5 Shore A	- 50°C до / do + 150°C	Особая стойкость к ароматическим углеводородным соединениям, маслам и т, Д, При низких температурах Zvláštní odolnost vůči aromatickým uhlovodíkovým sloučeninám, olejům apod, pro nízké teploty	пищевая промышленность potravinářský průmysl
VMQ (Silikon-Kautschuk) молочно-белый, прозрачный mléčně bílá, průhledná	70 - 80 ± 5 Shore A	- 50°C до / do + 200°C	Чрезвычайная стойкость к высоким и низким температурам, возможность использования только статически, низкая прочность Vyjíměčná odolnost proti vysokým a nízkým teplotám, použitelná pouze staticky, nízká mez pevnosti	рекомендуется для пищевой и фармацевтической промышленности doporučujeme pro potravinářský a farmaceutický průmysl
PTFE белый bílá	51 - 60 ± 5 Shore D	- 200°C до / do + 230°C	Стойкость к продуктам питания, чрезвычайно высоким температурам, лучшая химическая стойкость, хорошая смазывающая способность Pro potravinářství, vysoké teploty, výborná chemická odolnost, dobrá kluznost	пищевая и фармацевтическая промышленность potravinářský a farmaceutický průmysl
FKM/FEP черная, прозрачная černá, průhledná	90 - 95 ± 5 Shore A	- 20°C до / do + 204°C	см, PTFE viz PTFE	сравнимо с PTFE srovnatelné s PTFE

Ингредиенты рецептов не содержат компонентов животного происхождения. / Složky receptur neobsahují živočišné složky.

Стандарты - размерный ряд • Normy - rozměrové řady

DIN 11866-A (DIN 11850)			
DN	A	B	S
6	8,0	6,0	1,0
8	10,0	8,0	1,0
10*	12,0	10,0	1,0
10	13,0	10,0	1,5
15	19,0	16,0	1,5
20	23,0	20,0	1,5
25	29,0	26,0	1,5
32	35,0	32,0	1,5
40	41,0	38,0	1,5
50	53,0	50,0	1,5
65	70,0	66,0	2,0
80	85,0	81,0	2,0
100	104,0	100,0	2,0
125	129,0	125,0	2,0
150	154,0	150,0	2,0
200	204,0	200,0	2,0

*) не входит в стандарт DIN 11866 / нестандартный *) není součástí DIN 11866 / nestandardní

DIN 11866-C (ASME BPE)			
DN	A	B	S
1/4"	6,35	4,57	0,89
3/8"	9,53	7,75	0,89
1/2"	12,7	9,4	1,65
3/4"	19,05	15,75	1,65
1"	25,4	22,1	1,65
1 1/2"	38,1	34,8	1,65
2"	50,8	47,5	1,65
2 1/2"	63,5	60,2	1,65
3"	76,2	72,9	1,65
4"	101,6	97,38	2,11
6"	152,4	146,86	2,77

Легенда / Legenda

- DN** Номинальный размер / Jmenovitá velikost
A Наружный диаметр трубы / Vnější průměr trubky
B Внутренний диаметр трубы / Vnitřní průměr trubky
S Толщина стенки / Tloušťka stěny

Варианты поверхностей DIN • Varianty povrchu - DIN

Качество внутренней и внешней поверхности / Jakost vnitřního a vnějšího povrchu			
Гигиенический класс согласно DIN 11866 Hygienická třída dle DIN 11866		Состояние поверхности / Stav povrchu	
		внутри (основной материал / сварной шов) uvnitř (základní materiál / svár)	внешняя vnější
H1 / H1o	HE1 / HE1o	Ra < 1,60/3,20 µm	глянцевые или окрашенные, как вариант - мех, полированный (Ra < 1,0 мкм) lesklý povrch nebo mořený, alternativně mech, leštěný (Ra < 1,0 mikrometru)
H2 / H2o	HE2 / HE2o	Ra < 0,80/1,60 µm	
H3 / H3o	HE3 / HE3o	Ra < 0,80/0,80 µm	
H4 / H4o	HE4 / HE4o	Ra < 0,40/0,40 µm	
H5 / H5o	HE5 / HE5o	Ra < 0,25/0,25 µm	
<p>"o", снаружи мех, отполированный / vnější povrch mechanicky leštěný "E", внутри электрополировка / vnitřní povrch elektroliticky leštěný</p>			

Варианты поверхностей - ASME BPE (для труб) • Varianty povrchu - ASME BPE (pro trubky)

Качество внутренней и внешней поверхности / Jakost vnitřního a vnějšího povrchu			
механически полированный mechanicky leštěné		механическая и электролитическая полировка mechanické a elektroliticky leštěné	
маркировка поверхности označení povrchu	Ra (средняя шероховатость) / Ra (průměrná drsnost)	маркировка поверхности označení povrchu	Ra (средняя шероховатость) / Ra (průměrná drsnost)
	µm		µm
SF1	0,50	SF4	0,375
SF2	0,63	SF5	0,50
SF3	0,76	SF6	0,635

Легенда:

- A Наружный диаметр трубы
B Внутренний диаметр трубы

Размеры по стандартам:

- DIN 11866-A (DIN 11850)
DIN 11866-C (ASME BPE)

Маркировка:

производитель, размер, материал, DIN 11866
(гигиенический класс), номер плавки

Упаковка:

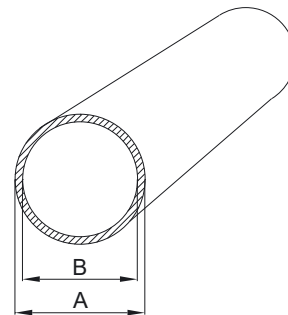
Концы трубок закрыты пластиковыми колпачками,
отдельно завернутый в шланговую пленку

Материалы:

- 316L
другие материалы по запросу

Состояние поверхности:

- внутри: морилка
внешний: тигровый / морилка / мех, полированный


Legenda:

- A Vnější průměr trubky
B Vnitřní průměr trubky

Rozměry dle norem:

- DIN 11866-A (DIN 11850)
DIN 11866-C (ASME BPE)

Označení:

výrobce, rozměr, materiál, DIN 11866
(hygienická třída), číslo tavby

Balení:

Konce trubek zakryté plastovými uzávěry,
odděleně zabalené ve fólii

Materiály:

- 316L
další materiály na vyžádání

Stav povrchu:

- uvnitř: mořený
venku: žíhaná / mořená / mech, leštěné

DIN	Размер / Rozměr	A	B	Вес / Hmotnost	Варианты поверхностей / Varianty povrchu		
DN006	8,0 x 1,0	8,0	6,0	0,175 kg/m	H3o	H4o	HE4o
DN008	10,0 x 1,0	10,0	8,0	0,226 kg/m	H3o	H4o	HE4o
DN010*	12,0 x 1,0	12,0	10,0	0,275 kg/m	H3o	H4o	HE4o
DN010	13,0 x 1,5	13,0	10,0	0,432 kg/m	H3o	H4o	HE4o
DN015	19,0 x 1,5	19,0	16,0	0,658 kg/m	H3o	H4o	HE4o
DN020	23,0 x 1,5	23,0	20,0	0,808 kg/m	H3o	H4o	HE4o
DN025	29,0 x 1,5	29,0	26,0	1,034 kg/m	H3o	H4o	HE4o
DN032	35,0 x 1,5	35,0	32,0	1,260 kg/m	H3o	H4o	HE4o
DN040	41,0 x 1,5	41,0	38,0	1,485 kg/m	H3o	H4o	HE4o
DN050	53,0 x 1,5	53,0	50,0	1,937 kg/m	H3o	H4o	HE4o
DN065	70,0 x 2,0	70,0	66,0	3,409 kg/m	H3o	H4o	HE4o
DN080	85,0 x 2,0	85,0	81,0	4,162 kg/m	H3o	H4o	HE4o
DN100	104,0 x 2,0	104,0	100,0	5,114 kg/m	H3o	H4o	HE4o
DN125	129,0 x 2,0	129,0	125,0	6,368 kg/m	H3o	H4o	HE4o
DN150	154,0 x 2,0	154,0	150,0	7,621 kg/m	H3o	H4o	HE4o

ASME BPE	Размер / Rozměr	A	B	Вес / Hmotnost	Варианты поверхностей / Varianty povrchu		
DN 1/4"	6,35 x 0,89	6,35	4,57	0,124 kg/m	H3o	H4o	HE4o
DN 3/8"	9,53 x 0,89	9,53	7,75	0,197 kg/m	H3o	H4o	HE4o
DN 1/2"	12,7 x 1,65	12,7	9,4	0,457 kg/m	H3o	H4o	HE4o
DN 3/4"	19,05 x 1,65	19,05	15,75	0,720 kg/m	H3o	H4o	HE4o
DN 1"	25,4 x 1,65	25,4	22,1	0,982 kg/m	H3o	H4o	HE4o
DN 1 1/2"	38,1 x 1,65	38,1	34,8	1,508 kg/m	H3o	H4o	HE4o
DN 2"	50,8 x 1,65	50,8	47,5	2,033 kg/m	H3o	H4o	HE4o
DN 2 1/2"	63,5 x 1,65	63,5	60,2	2,558 kg/m	H3o	H4o	HE4o
DN 3"	76,2 x 1,65	76,2	72,9	3,084 kg/m	H3o	H4o	HE4o
DN 4"	101,6 x 2,11	101,6	97,38	5,263 kg/m	H3o	H4o	HE4o
DN 6"	152,4 x 2,77	152,4	146,86	10,391 kg/m	H3o	H4o	HE4o

ФИТИНГИ И КЛАПАНЫ, ВЫСОКОЙ ЧИСТОТЫ

Оборудование для фармации, биотехнологий. Проверено Биотехнологическое оборудование и оборудование ASME, (BPE) стандартные трубы, фитинги, клапаны для применения высокой чистоты для фармацевтики, косметики и промышленности. Материал: низкое содержание серы ASTM SS316L, S ≤ 0,005% ~ 0,017%

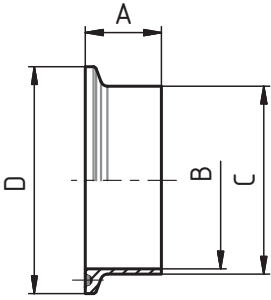
TVAROVKY A VENTILY VYSOKÉ ČISTOTY

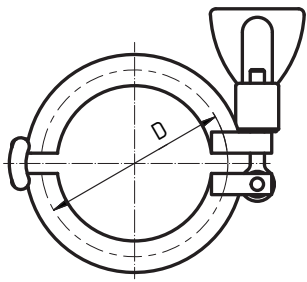
Zařízení pro farmacii / biotechnologie. Provéřené armatury a zařízení pro biotechnologii ASME, (BPE) standardní trubky, armatury, ventily pro vysoce čisté aplikace pro léčiva, kosmetiku a průmysl. Materiál: nízký obsah síry ASTM SS316L, S ≤ 0,005% ~ 0,017%

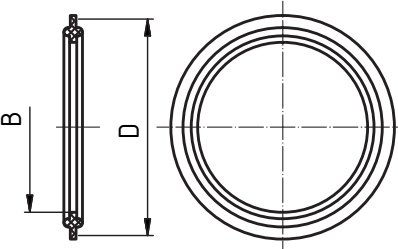


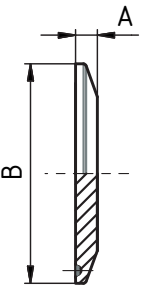
Варианты поверхностей - ASME BPE (для фитингов) • Varianty povrchu - ASME BPE (pro fitinky)

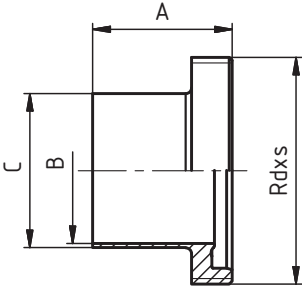
механически полированный mechanicky leštěné		механическая и электролитическая полировка mechanické a elektroliticky leštěné	
Поверхность / Маркировка Povrch / Označení	Ra (шероховатость поверхности) μm Ra (drsnost povrchu) μm	Поверхность / Маркировка Povrch / Označení	Ra (шероховатость поверхности) μm Ra (drsnost povrchu) μm
SF1	0,50	SF4	0,38
SF2	0,63	SF5	0,50
SF3	0,76	SF6	0,63
Наружная поверхность: трубы и фитинги Ra ≤ 0,8 мкм Vnější povrch: trubky a tvarovky Ra ≤ 0,8 μm			

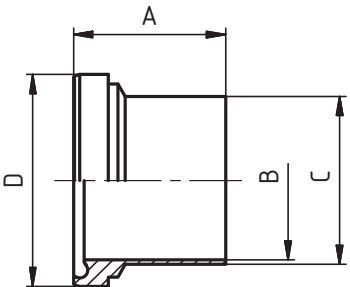
Патрубок С - Кламп Nátrubek S - CLAMP	21200 AS	Размеры • Rozměry									
	DIN 32 676	DN	A	B	C	D					kg
		10	18	10	13	34					0,03
		15	18	16	19	34					0,03
		20	21,5	20	23	50,5					0,03
		25	21,5	26	29	50,5					0,07
		32	21,5	32	35	50,5					0,07
		40	21,5	38	41	50,5					0,07
		50	21,5	50	53	64					0,07
		65	28	66	70	91					0,10
		80	28	81	85	106					0,20
		100	28	100	104	119					0,22
		125	28	125	129	155					0,52
		150	28	150	154	183					0,70

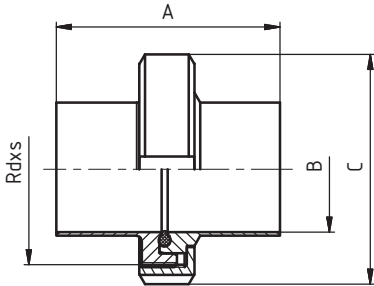
Обойма литая Objímka litá	21220	Размеры • Rozměry			
	DIN 32 676	DN	SMS	DIN	D
		1/2"-3/4"	12,7; 19,05	-	25
		10-20	-	10-20	34
		1"-1 1/2"	25; 38	25; 32; 40	50,5
		2"	51	50	64
		2 1/2"	63,5	-	77,5
		3"	76,1	65	91
		80	-	80	106
		4"	101,6	100	119
		125	-	125	155
		6"	-	-	166,8
		150	-	150	183

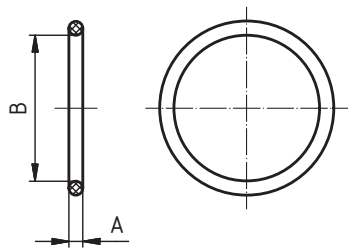
Уплотнение - кламп Těsnění - clamp	21230	Размеры • Rozměry			
	DIN 32 676	DN	B	D	
		10	10,2	34	
		15	16,2	34	
		20	20,2	34	
		25	26,2	50,5	
		32	32,2	50,5	
		40	38,2	50,5	
		50	50,2	64	
		65	66,2	91	
		80	81,2	106	
		100	100,2	119	
		125	125,2	155	
		150	150,2	183	

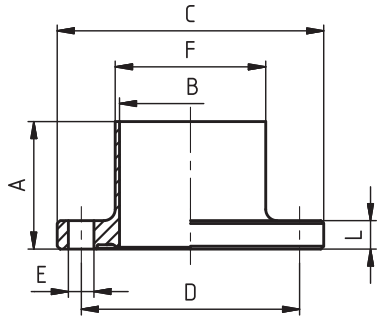
Кламп глухой Nátrubek clamp, zaslepovací	21240 AS	Размеры • Rozměry				
	DIN 32 676	DN	SMS	DIN	A	B
		1/2"	12,7	-	6,35	25
		3/4"	19,05	-	6,35	25
		15	-	15	6,35	34
		20	-	20	6,35	34
		1"	25	25	6,35	50,5
		32	-	32	6,35	50,5
		1 1/2"	38	40	6,35	50,5
		2"	51	50	6,35	64
		2 1/2"	63,5	-	6,35	77,5
		65	-	65	6,35	91
		3"	76	80	6,35	106
		4"	101,6	100	7,95	119
		-	-	125	7,95	155

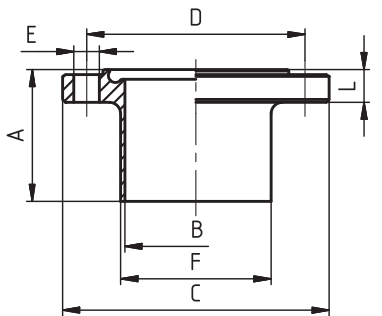
Резьбовой штуцер приварной Závitové hrdlo - přivařovací	22460 AS	Размеры • Rozměry										
	DIN 11 864-1-A	DN	A	B	C	D	E	F	R	L	závit DIN 405 Rd x s	kg
	10	41	10	13							28 x 1/8"	0,05
	15	41	16	19							34 x 1/8"	0,07
	20	43	20	23							44 x 1/6"	0,13
	25	43	26	29							52 x 1/6"	0,16
	32	48	32	35							58 x 1/6"	0,19
	40	48	38	41							65 x 1/6"	0,22
	50	48	50	53							78 x 1/6"	0,30
	65	60	66	70							95 x 1/6"	0,48
	80	64	81	85							110 x 1/4"	0,72
	100	64	100	104							130 x 1/4"	0,84

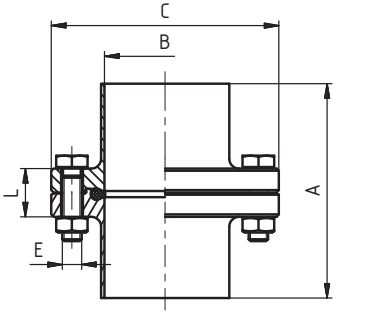
Конический штуцер приварной Kuželové hrdlo - přivařovací	22470 AS	Размеры • Rozměry										
	DIN 11 864-1-A	DN	A	B	C	D	E	F	R	L	závit DIN 405 Rd x s	kg
	10	39	10	13	21,9							0,03
	15	39	16	19	27,9							0,04
	20	38	20	23	35,9							0,06
	25	40	26	29	42,9							0,10
	32	47	32	35	48,9							0,12
	40	47	38	41	54,9							0,14
	50	48	50	53	66,9							0,20
	65	61	66	70	84,9							0,38
	80	61	81	85	98,9							0,44
	100	66	100	104	118,9							0,67

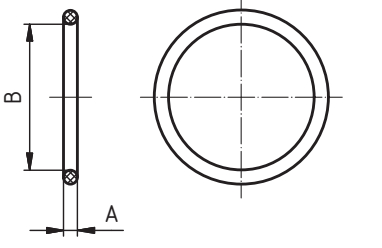
Резьбовое соединение приварное - полный комплект Šroubení přivařovací - kompletní sestava	22490 AS	Размеры • Rozměry										
	DIN 11 864-1-A	DN	A	B	C	D	E	F	R	L	závit DIN 405 Rd x s	kg
	10	76	10	38							28x1/8"	0,08
	15	76	16	44							34x1/8"	0,11
	20	76	20	54							44x1/6"	0,19
	25	77	26	63							52x1/6"	0,26
	32	88	32	70							58x1/6"	0,31
	40	88	38	78							65x1/6"	0,36
	50	89	50	92							78x1/6"	0,50
	65	113	66	112							95x1/6"	0,86
	80	117	81	127							110x1/4"	1,16
	100	120	100	148							130x1/4"	1,51
полный комплект: 22460 AS + 22470 AS + 72020 + 20030												

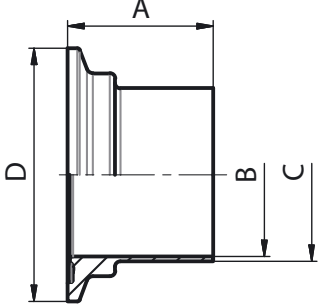
Уплотнение Těsnění	72020	Размеры • Rozměry										
		DN	A	B	C	D	E	F	R	L	závit DIN 405 Rd x s	kg
	10	3,5	12									
	15	3,5	18									
	20	3,5	22									
	25	3,5	28									
	32	5	34									
	40	5	40									
	50	5	52									
	65	5	68									
	80	5	83									
	100	5	102									

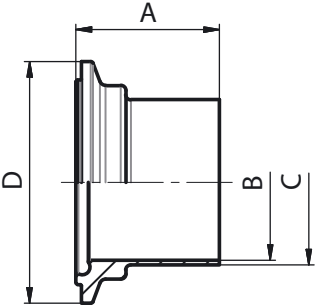
Приварной фланец асепт, "BF" Přivařovací aseptická příruba "BF"	22910 (BF)		Размеры • Rozměry									
	DIN 11 864-2-A		DN	A	B	C	D	E	F	R	L	závit DIN 405 Rd x s
	10	40	10	54	37	9x4	13		10			0,16
	15	40	16	59	42	9x4	19		10			0,18
	20	40	20	64	47	9x4	23		10			0,21
	25	40	26	70	53	9x4	29		10			0,25
	32	45	32	76	59	9x4	35		10			0,28
	40	45	38	82	65	9x4	41		10			0,32
	50	45	50	94	77	9x4	53		10			0,39
	65	54	66	113	95	9x8	70		10			0,52
	80	58	81	133	112	11x8	85		12			0,80
	100	58	100	159	137	11x8	104		14			1,29
	125	60	125	183	161	11x8	129		14			1,54
150	60	150	213	188	14x8	154		16			2,19	

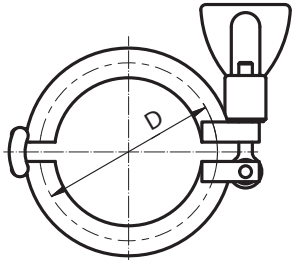
Приварной фланец асепт, "NF" Přivařovací aseptická příruba "NF"	22920 (NF)		Размеры • Rozměry									
	DIN 11 864-2-A		DN	A	B	C	D	E	F	R	L	závit DIN 405 Rd x s
	10	41,5	10	54	37	9x4	13		11,5			0,16
	15	41,5	16	59	42	9x4	19		11,5			0,18
	20	41,5	20	64	47	9x4	23		11,5			0,21
	25	41,5	26	70	53	9x4	29		11,5			0,25
	32	46,5	32	76	59	9x4	35		11,5			0,28
	40	46,5	38	82	65	9x4	41		11,5			0,32
	50	46,5	50	94	77	9x4	53		11,5			0,39
	65	55,5	66	113	95	9x8	70		11,5			0,52
	80	59,5	81	133	112	11x8	85		13,5			0,80
	100	59,5	100	159	137	11x8	104		15,5			1,29
	125	61,5	125	183	161	11x8	129		15,5			1,54
150	61,5	150	213	188	14x8	154		17,5			2,19	

Фланцевое соединение ПН 10 - комплект Přírubové spojení PN 10 - komplet	22930 AS		Размеры • Rozměry									
	DIN 11 864-2-A		DN	A	B	C	D	E	F	R	L	závit DIN 405 Rd x s
	10	80	10	54		4 x M8				25		
	15	80	16	59		4 x M8				25		
	20	80	20	64		4 x M8				25		
	25	80	26	70		4 x M8				25		
	32	90	32	76		4 x M8				25		
	40	90	38	82		4 x M8				25		
	50	90	50	94		4 x M8				25		
	65	108	66	113		8 x M8				25		
	80	116	81	133		8 x M10				30		
	100	116	100	159		8 x M10				35		
	125	120	125	183		8 x M10				35		
150	120	150	213		8 x M12				40			

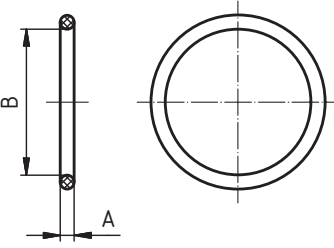
Уплотнение Těsnění	72020		Размеры • Rozměry									
			DN	A	B	C	D	E	F	R	L	závit DIN 405 Rd x s
	10	3,5	12									0,0012
	15	3,5	18									0,0016
	20	3,5	22									0,0026
	25	3,5	28									0,0036
	32	5	34									0,0040
	40	5	40									0,0048
	50	5	52									0,0062
	65	5	68									0,0070
	80	5	83									0,0080
	100	5	102									0,0134
	125	5	127									0,0236
150	5	152									0,0276	

Патрубок С, Кламп (BKS) Nátrubek S, Clamp (BKS)	22950 (BKS)	Размеры • Rozměry										
	DIN 11864-3	DN	A	B	C	D	E	F	R	L	thread DIN 405 Rd x s	kg
	10	38	10	13	34							
	15	38	16	19	34							
	20	38	20	23	50,5							
	25	38,5	26	29	50,5							
	32	44	32	35	50,5							
	40	44	38	41	64							
	50	44,5	50	53	77,5							
	65	56,5	66	70	91							
	80	58,5	81	85	106							
	100	60	100	104	130							

Патрубок С, Кламп (NKS) Nátrubek S, Clamp (NKS)	22960 (NKS)	Размеры • Rozměry										
	DIN 11864-3	DN	A	B	C	D	E	F	R	L	thread DIN 405 Rd x s	kg
	10	39,5	10	13	34							
	15	39,5	16	19	34							
	20	39,5	20	23	50,5							
	25	40	26	29	50,5							
	32	45,5	32	35	50,5							
	40	45,5	38	41	64							
	50	46	50	53	77,5							
	65	58	66	70	91							
	80	60	81	85	106							
	100	61,5	100	104	130							

Обойма литая Objímka litá	21220	Размеры • Rozměry										
		DN	SMS	DIN	D							
	1/2"-3/4"	12,7	-	25								
	1/2"-3/4"	19,05	-	25								
	10-20	-	10-20	34								
	1"-1 1/2"	25	25	50,5								
	1"-1 1/2"	-	32	50,5								
	1"-1 1/2"	38	40	50,5								
	2"	51	50	64								
	2 1/2"	63,5	-	77,5								
	3"	76,1	65	91								
	80	-	80	106								
	4"	101,6	100	119								

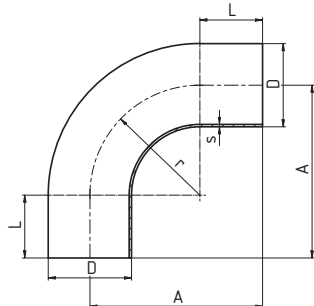
DN	SMS	DIN	D
125	-	125	155
6"	-	-	166,8
150	-	150	183
8"	-	-	217,6
200	-	200	233,5
250	-	250	268
300	-	300	318,5

Уплотнение Těsnění	72020	Размеры • Rozměry										
		DN	A	B	C	D	E	F	R	L	thread DIN 405 Rd x s	kg
	10	3,5	12									0,0012
	15	3,5	18									0,0016
	20	3,5	22									0,0026
	25	3,5	28									0,0036
	32	5	34									0,0040
	40	5	40									0,0048
	50	5	52									0,0062
	65	5	68									0,0070
	80	5	83									0,0080
	100	5	102									0,0134
	125	5	127									0,0236
150	5	152									0,0276	

Угольник длинный 90° С - С
Oblouk dlouhý 90° S - S

30022 AS

Размеры • Rozměry

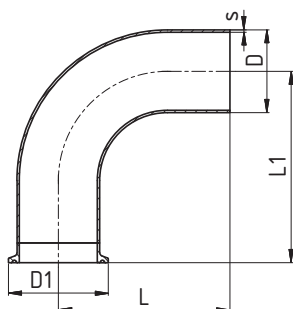


DN	D	A	L	r	s					
6	8	45	25	20	1					
8	10	50	25	25	1					
10	13	51	25	26	1,5					
15	19	60	25	35	1,5					
20	23	65	25	40	1,5					
25	29	90	40	50	1,5					
32	35	95	40	55	1,5					
40	41	100	40	60	1,5					
50	53	110	40	70	1,5					
65	70	120	40	80	2					
80	85	145	55	90	2					
100	104	155	55	100	2					
125	129	270	82,5	187,5	2					
150	154	325	100	225	2					

Угольник длинный 90° Ц - С
Oblouk dlouhý 90° C - S

30028 AS

Размеры • Rozměry

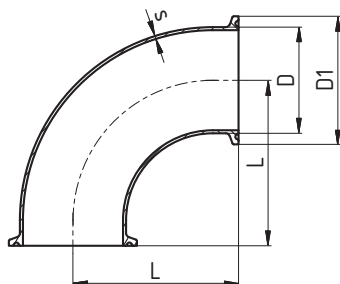


DN	D	D1	L	L1	s					
15	19	34	60	72,7	1,5					
20	23	34	65	77,7	1,5					
25	29	50,5	90	102,7	1,5					
32	35	50,5	95	107,7	1,5					
40	41	50,5	100	112,7	1,5					
50	53	64	110	122,7	1,5					
65	70	91	120	132,7	2					
80	85	106	145	157,7	2					
100	104	119	155	167,7	2					

Угольник 90° Ц - Ц
Oblouk krátký 90° C - C

30090 AS

Размеры • Rozměry

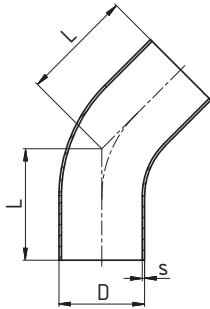


DN	D	D1	L	s						
10	13	34	38,7	1,5						
15	19	34	47,7	1,5						
20	23	34	52,7	1,5						
25	29	50,5	62,7	1,5						
32	35	50,5	67,7	1,5						
40	41	50,5	72,7	1,5						
50	53	64	82,7	1,5						
65	70	91	92,7	2						
80	85	106	102,7	2						
100	104	119	115,8	2						

Угольник длинный 45° С - С
Oblouk dlouhý 45° S - S

30110 AS

Размеры • Rozměry

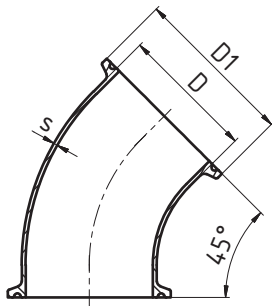


DN	D	L	s						
10	13	35,8	1,5						
15	19	39,5	1,5						
20	23	41,6	1,5						
25	29	60,7	1,5						
32	35	62,8	1,5						
40	41	64,9	1,5						
50	53	69	1,5						
65	70	73,1	2						
80	85	92,3	2						
100	104	96,4	2						

Угольник 45° Ц - Ц
Oblouk 45° C - C

30109 AS

Размеры • Rozměry

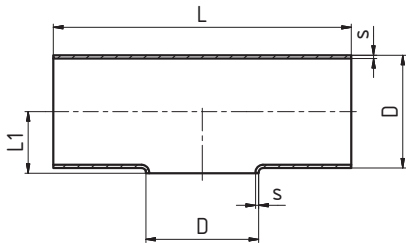


DN	D	D1	s						
10	13	34	1,5						
15	19	34	1,5						
20	23	34	1,5						
25	29	50,5	1,5						
32	35	50,5	1,5						
40	41	50,5	1,5						
50	53	64	1,5						
65	70	91	2,0						
80	85	106	2,0						
100	104	119	2,0						

T-деталь короткий С - С - С
T - díl krátký S - S - S

30400 AS

Размеры • Rozměry

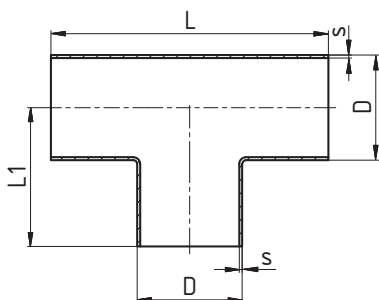


DN	D	L	L1	s					
15	19	70	11	1,5					
20	23	80	13	1,5					
25	29	100	16	1,5					
32	35	110	18	1,5					
40	41	120	23	1,5					
50	53	160	29	1,5					
65	70	210	38	2					
80	85	260	45,5	2					
100	104	310	52	2					

T-деталь длинный С - С - С
T - díl dlouhý S - S - S

30410 AS

Размеры • Rozměry



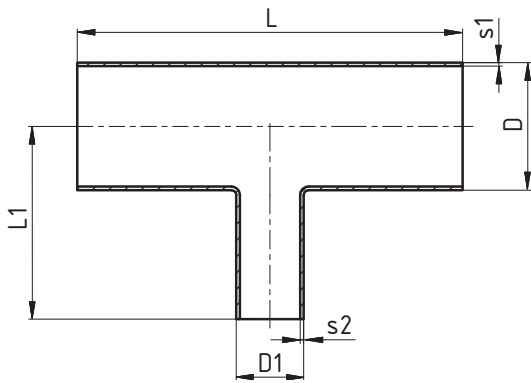
DN	D	L	L1	s					
10	13	70	35	1,5					
15	19	70	35	1,5					
20	23	80	40	1,5					
25	29	100	50	1,5					
32	35	110	55	1,5					
40	41	120	60	1,5					
50	53	140	70	1,5					
65	70	160	80	2					
80	85	180	90	2					
100	104	200	100	2					

T - деталь длинный C - C - C
(редукционная)
T - díl dlouhý redukováný S - S - S

30430 AS

Размеры • Rozměry

DN	D	D1	L	L1	s1	s2				
10/6	13	8	60	30	1,5	1				
10/8	13	10	60	30	1,5	1				
15/8	19	10	70	35	1,5	1				
15/10	19	13	70	35	1,5	1,5				
20/10	23	13	80	40	1,5	1,5				
20/15	23	19	80	40	1,5	1,5				
25/15	29	19	100	50	1,5	1,5				
25/20	29	23	100	50	1,5	1,5				
32/15	35	19	110	55	1,5	1,5				
32/20	35	23	110	55	1,5	1,5				
32/25	35	29	110	55	1,5	1,5				
40/20	41	23	120	60	1,5	1,5				
40/25	41	29	120	60	1,5	1,5				
40/32	41	35	120	60	1,5	1,5				
50/25	53	29	160	80	1,5	1,5				
50/32	53	35	160	80	1,5	1,5				
50/40	53	41	160	80	1,5	1,5				
65/32	70	35	210	80	2	1,5				
65/40	70	41	210	80	2	1,5				
65/50	70	53	210	80	2	1,5				
80/40	85	41	260	105	2	1,5				
80/50	85	53	260	105	2	1,5				
80/65	85	70	260	105	2	2				
100/50	104	53	310	130	2	1,5				
100/65	104	70	310	130	2	2				
100/80	104	85	310	130	2	2				

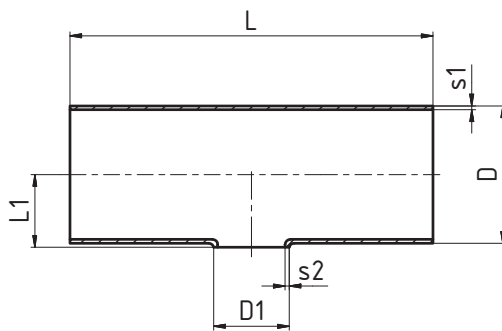


T - деталь C - C - C (редукционная)
T - díl krátký redukováný S - S - S

30440 AS

Размеры • Rozměry

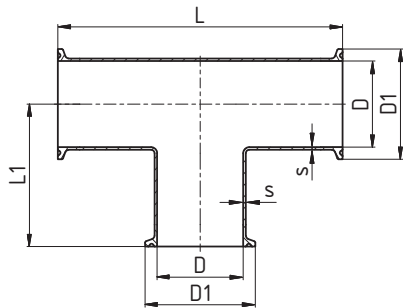
DN	D	D1	L	L1	s1	s2				
15/10	19	13	70	11	1,5	1,5				
20/10	23	13	80	13	1,5	1,5				
20/15	23	19	80	13	1,5	1,5				
25/15	29	19	100	16	1,5	1,5				
25/20	29	23	100	16	1,5	1,5				
32/15	35	19	110	19	1,5	1,5				
32/20	35	23	110	19	1,5	1,5				
32/25	35	29	110	19	1,5	1,5				
40/20	41	23	120	22	1,5	1,5				
40/25	41	29	120	22	1,5	1,5				
40/32	41	35	120	22	1,5	1,5				
50/25	53	29	160	28	1,5	1,5				
50/32	53	35	160	28	1,5	1,5				
50/40	53	41	160	28	1,5	1,5				
65/32	70	35	210	38	2	1,5				
65/40	70	41	210	38	2	1,5				
65/50	70	53	210	38	2	1,5				
80/40	85	41	260	46	2	1,5				
80/50	85	53	260	46	2	1,5				
80/65	85	70	260	46	2	2				
100/50	104	53	310	55	2	1,5				
100/65	104	70	310	55	2	2				
100/80	104	85	310	55	2	2				



T - деталь длинный Ц - Ц - Ц
T - díl dlouhý C - C - C

30520 AS

Размеры • Rozměry

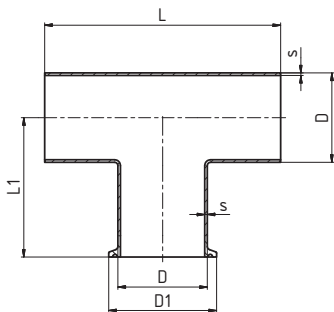


DN	D	D1	L	L1	s					
10	13	34	95,4	47,7	1,5					
15	19	34	95,4	47,7	1,5					
20	23	34	105,4	52,7	1,5					
25	29	50,5	125,4	52,7	1,5					
32	35	50,5	135,4	67,7	1,5					
40	41	50,5	145,4	72,7	1,5					
50	53	64	185,4	92,7	1,5					
65	70	91	235,4	117,7	2					
80	85	106	285,4	142,7	2					
100	104	119	335,4	170,8	2					

T - деталь C - C - Ц
T - díl S - S - C

30523 AS

Размеры • Rozměry

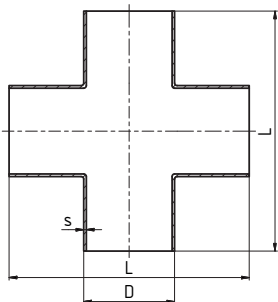


DN	D	D1	L	L1	s					
10	10	34	70	47,7	1,5					
15	16	34	70	47,7	1,5					
20	20	34	80	52,7	1,5					
25	26	50,5	100	52,7	1,5					
32	32	50,5	110	67,7	1,5					
40	38	50,5	120	72,7	1,5					
50	50	64	160	92,7	1,5					
65	66	91	210	117,7	2					
80	81	106	260	142,7	2					
100	100	119	310	170,8	2					

Крест C - C - C - C (длинный)
Kříž dlouhý S - S - S - S

30560 AS

Размеры • Rozměry

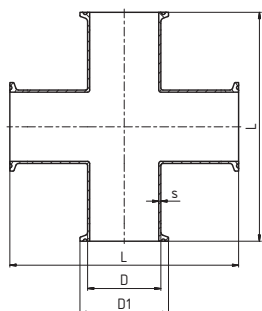


DN	D	L	s							
25	25	100	1,5							
25	26	100	1,5							
32	31	110	1,5							
32	32	110	1,5							
40	37	120	1,5							
40	38	120	1,5							
50	49	140	1,5							
50	50	140	1,5							
65	66	160	2							
80	81	180	2							
100	100	200	2							

Крест Ц - Ц - Ц - Ц (длинный)
Kříž dlouhý C - C - C - C

30569 AS

Размеры • Rozměry

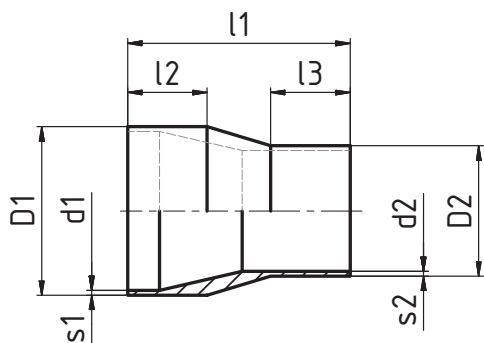


DN	D	D1	L	s						
25	29	50,5	125,4	1,5						
32	35	50,5	125,4	1,5						
40	41	50,5	145,4	1,5						
50	53	64	155,4	1,5						
65	70	91	185,4	2						
80	85	106	205,4	2						
100	104	119	231,6	2						

Футорка концентрическая С - С
Redukce dlouhá symetrická S - S

30640 AS

Размеры • Rozměry

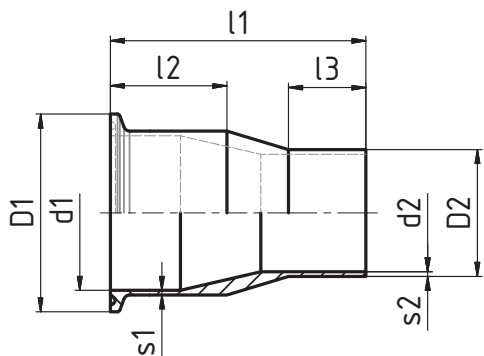


DN	l1	l2	l3	D1	d1	D2	d2	s1	s2	kg
15/10	60	25	25	19	16	13	10	1,5	1,5	0,04
20/10	60	25	25	23	20	13	10	1,5	1,5	0,06
20/15	60	25	25	23	20	19	16	1,5	1,5	0,06
25/15	70	25	25	29	26	19	16	1,5	1,5	0,08
25/20	70	25	25	29	26	23	20	1,5	1,5	0,08
32/20	80	30	25	35	32	23	20	1,5	1,5	0,14
32/25	80	30	25	35	32	29	26	1,5	1,5	0,15
40/25	90	30	25	41	38	29	26	1,5	1,5	0,19
40/32	90	30	30	41	38	35	32	1,5	1,5	0,19
50/25	90	30	25	53	50	29	26	1,5	1,5	0,27
50/32	90	30	30	53	50	35	32	1,5	1,5	0,27
50/40	90	30	30	53	50	41	38	1,5	1,5	0,23
65/40	110	40	30	70	66	41	38	2,0	1,5	0,36
65/50	110	40	30	70	66	53	50	2,0	1,5	0,36
80/50	110	40	30	85	81	53	50	2,0	1,5	0,75
80/65	110	40	40	85	81	70	66	2,0	2,0	0,75
100/65	135	40	40	104	100	70	66	2,0	2,0	0,78
100/85	135	40	40	104	100	85	81	2,0	2,0	0,78

Футорка концентрическая Ц - С
Redukce dlouhá symetrická C - S

30648 AS

Размеры • Rozměry

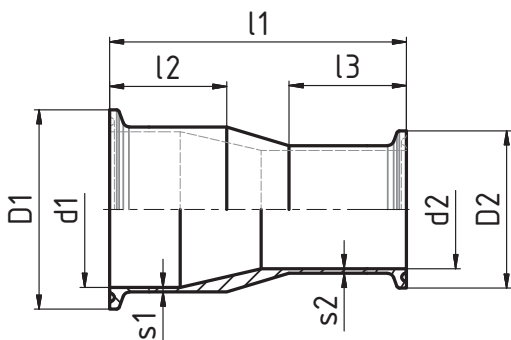


DN	l1	l2	l3	D1	d1	D2	d2	s1	s2	kg
15/10	72,7	37,7	25	34	16	13	10	1,5	1,5	0,04
20/10	72,7	37,7	25	34	20	13	10	1,5	1,5	0,06
20/15	72,7	37,7	25	34	20	19	16	1,5	1,5	0,06
25/15	82,7	37,7	25	50,5	26	19	16	1,5	1,5	0,08
25/20	82,7	37,7	25	50,5	26	23	20	1,5	1,5	0,08
32/20	92,7	42,7	25	50,5	32	23	20	1,5	1,5	0,14
32/25	92,7	42,7	25	50,5	32	29	26	1,5	1,5	0,15
40/25	102,7	42,7	25	50,5	38	29	26	1,5	1,5	0,19
40/32	102,7	42,7	30	50,5	38	35	32	1,5	1,5	0,19
50/25	102,7	42,7	25	64	50	29	26	1,5	1,5	0,27
50/32	102,7	42,7	30	64	50	35	32	1,5	1,5	0,27
50/40	102,7	42,7	30	64	50	41	38	1,5	1,5	0,23
65/40	122,7	52,7	30	91	66	41	38	2,0	1,5	0,36
65/50	122,7	52,7	30	91	66	53	50	2,0	1,5	0,36
80/50	122,7	52,7	30	106	81	53	50	2,0	1,5	0,75
80/65	122,7	52,7	40	106	81	70	66	2,0	2,0	0,75
100/65	150,8	55,8	40	119	100	70	66	2,0	2,0	0,78
100/85	150,8	55,8	40	119	100	85	81	2,0	2,0	0,78

Футорка концентрическая Ц - Ц
Redukce dlouhá symetrická C - C

30649 AS

Размеры • Rozměry

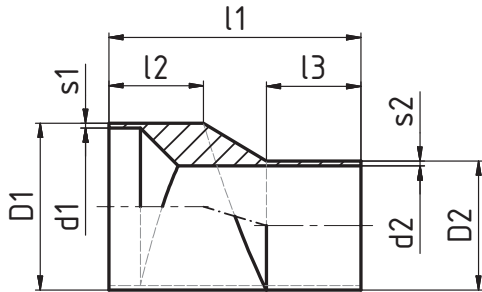


DN	l1	l2	l3	D1	d1	D2	d2	s1	s2	kg
15/10	85,4	37,7	37,7	34	16	34	10	1,5	1,5	0,04
20/10	85,4	37,7	37,7	34	20	34	10	1,5	1,5	0,06
20/15	85,4	37,7	37,7	34	20	34	16	1,5	1,5	0,06
25/15	95,4	37,7	37,7	50,5	26	34	16	1,5	1,5	0,08
25/20	95,4	37,7	37,7	50,5	26	34	20	1,5	1,5	0,08
32/20	105,4	42,7	37,7	50,5	32	34	20	1,5	1,5	0,14
32/25	105,4	42,7	37,7	50,5	32	50,5	26	1,5	1,5	0,15
40/25	115,4	42,7	37,7	50,5	38	50,5	26	1,5	1,5	0,19
40/32	115,4	42,7	42,7	50,5	38	50,5	32	1,5	1,5	0,19
50/25	115,4	42,7	37,7	64	50	50,5	26	1,5	1,5	0,27
50/32	115,4	42,7	42,7	64	50	50,5	32	1,5	1,5	0,27
50/40	115,4	42,7	42,7	64	50	50,5	38	1,5	1,5	0,23
65/40	135,4	52,7	42,7	91	66	50,5	38	2,0	1,5	0,36
65/50	135,4	52,7	42,7	91	66	64	50	2,0	1,5	0,36
80/50	135,4	52,7	42,7	106	81	64	50	2,0	1,5	0,75
80/65	135,4	52,7	52,7	106	81	71	66	2,0	2,0	0,75
100/65	166,6	55,8	55,8	119	100	71	66	2,0	2,0	0,78
100/80	166,6	55,8	55,8	119	100	106	81	2,0	2,0	0,78

Футорка эксцентрическая С - С
Redukce dlouhá excentrická S - S

30650 AS

Размеры • Rozměry

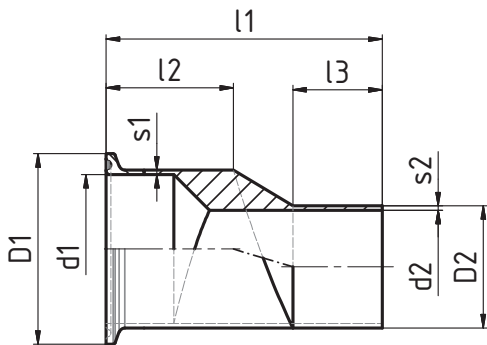


DN	l1	l2	l3	D1	d1	D2	d2	s1	s2	kg
15/10	60	25	25	19	16	13	10	1,5	1,5	0,04
20/10	60	25	25	23	20	13	10	1,5	1,5	0,06
20/15	60	25	25	23	20	19	16	1,5	1,5	0,06
25/15	70	25	25	29	26	19	16	1,5	1,5	0,08
25/20	70	25	25	29	26	23	20	1,5	1,5	0,08
32/20	80	30	25	35	32	23	20	1,5	1,5	0,14
32/25	80	30	25	35	32	29	26	1,5	1,5	0,15
40/25	90	30	25	41	38	29	26	1,5	1,5	0,19
40/32	90	30	30	41	38	35	32	1,5	1,5	0,19
50/25	90	30	25	53	50	29	26	1,5	1,5	0,27
50/32	90	30	30	53	50	35	32	1,5	1,5	0,27
50/40	90	30	30	53	50	41	38	1,5	1,5	0,23
65/40	110	40	30	70	66	41	38	2,0	1,5	0,36
65/50	110	40	30	70	66	53	50	2,0	1,5	0,36
80/50	110	40	30	85	81	53	50	2,0	1,5	0,75
80/65	110	40	40	85	81	70	66	2,0	2,0	0,75
100/65	135	40	40	104	100	70	66	2,0	2,0	0,78
100/85	135	40	40	104	100	85	81	2,0	2,0	0,78

Футорка эксцентрическая Ц - С
Redukce dlouhá excentrická C - S

30658 AS

Размеры • Rozměry

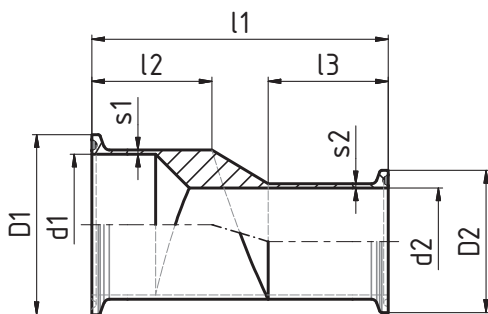


DN	l1	l2	l3	D1	d1	D2	d2	s1	s2	kg
15/10	72,7	37,7	25	34	16	13	10	1,5	1,5	0,04
20/10	72,7	37,7	25	34	20	13	10	1,5	1,5	0,06
20/15	72,7	37,7	25	34	20	19	16	1,5	1,5	0,06
25/15	82,7	37,7	25	50,5	26	19	16	1,5	1,5	0,08
25/20	82,7	37,7	25	50,5	26	23	20	1,5	1,5	0,08
32/20	92,7	42,7	25	50,5	32	23	20	1,5	1,5	0,14
32/25	92,7	42,7	25	50,5	32	29	26	1,5	1,5	0,15
40/25	102,7	42,7	25	50,5	38	29	26	1,5	1,5	0,19
40/32	102,7	42,7	30	50,5	38	35	32	1,5	1,5	0,19
50/25	102,7	42,7	25	64	50	29	26	1,5	1,5	0,27
50/32	102,7	42,7	30	64	50	35	32	1,5	1,5	0,27
50/40	102,7	42,7	30	64	50	41	38	1,5	1,5	0,23
65/40	122,7	52,7	30	91	66	41	38	2,0	1,5	0,36
65/50	122,7	52,7	30	91	66	53	50	2,0	1,5	0,36
80/50	122,7	52,7	30	106	81	53	50	2,0	1,5	0,75
80/65	122,7	52,7	40	106	81	70	66	2,0	2,0	0,75
100/65	150,8	55,8	40	119	100	70	66	2,0	2,0	0,78
100/85	150,8	55,8	40	119	100	85	81	2,0	2,0	0,78

Футорка эксцентрическая Ц - Ц
Redukce dlouhá excentrická C - C

30659 AS

Размеры • Rozměry

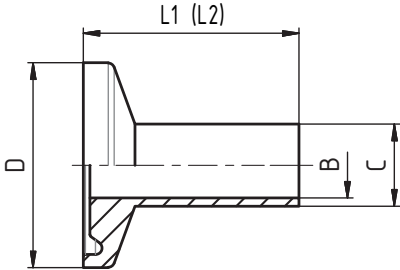


DN	l1	l2	l3	D1	d1	D2	d2	s1	s2	kg
15/10	85,4	37,7	37,7	34	16	34	10	1,5	1,5	0,04
20/10	85,4	37,7	37,7	34	20	34	10	1,5	1,5	0,06
20/15	85,4	37,7	37,7	34	20	34	16	1,5	1,5	0,06
25/15	95,4	37,7	37,7	50,5	26	34	16	1,5	1,5	0,08
25/20	95,4	37,7	37,7	50,5	26	34	20	1,5	1,5	0,08
32/20	105,4	42,7	37,7	50,5	32	34	20	1,5	1,5	0,14
32/25	105,4	42,7	37,7	50,5	32	50,5	26	1,5	1,5	0,15
40/25	115,4	42,7	37,7	50,5	38	50,5	26	1,5	1,5	0,19
40/32	115,4	42,7	42,7	50,5	38	50,5	32	1,5	1,5	0,19
50/25	115,4	42,7	37,7	64	50	50,5	26	1,5	1,5	0,27
50/32	115,4	42,7	42,7	64	50	50,5	32	1,5	1,5	0,27
50/40	115,4	42,7	42,7	64	50	50,5	38	1,5	1,5	0,23
65/40	135,4	52,7	42,7	91	66	50,5	38	2,0	1,5	0,36
65/50	135,4	52,7	42,7	91	66	64	50	2,0	1,5	0,36
80/50	135,4	52,7	42,7	106	81	64	50	2,0	1,5	0,75
80/65	135,4	52,7	52,7	106	81	71	66	2,0	2,0	0,75
100/65	166,6	55,8	55,8	119	100	71	66	2,0	2,0	0,78
100/85	166,6	55,8	55,8	119	100	106	81	2,0	2,0	0,78

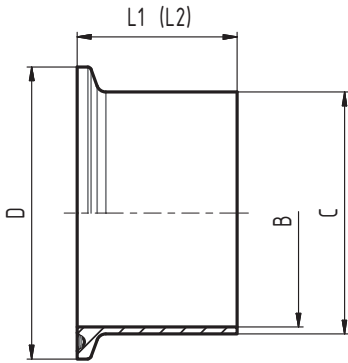
ASME BPE

Фармацевтическое, биотехнологическое оборудование
Farmaceutické, biotechnologické zařízení

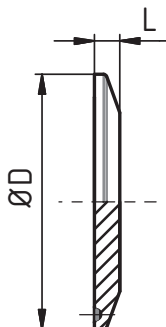
Патрубок - С - Клампы DN 1/4" - 3/4" Nátrubek Clamp DN 1/4" - 3/4"	21205	Размеры • Rozměry						
	DT-22	DN	A	B	C	D	L1	L2
Тип А		1/4"		4,57	6,35	25	28,7	44,45
		3/8"		7,75	9,53	25	28,7	44,45
		1/2"		9,4	12,7	25	28,7	44,45
		3/4"		15,75	19,05	25	28,7	44,45

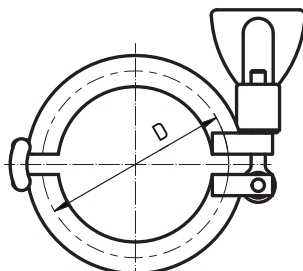


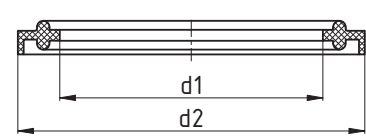
Патрубок - С - Клампы DN 1" - 4" Nátrubek Clamp DN 1" - 4"	21205	Размеры • Rozměry						
	DT-22	DN	A	B	C	D	L1	L2
Тип В		1"		22,1	25,4	50,39	28,7	44,45
		1 1/2"		34,8	38,1	50,39	28,7	44,45
		2"		47,5	50,8	63,91	28,7	57,15
		2 1/2"		60,2	63,5	77,39	28,7	57,15
		3"		72,9	76,2	90,91	28,7	57,15
		4"		97,38	101,6	118,92	28,7	57,15

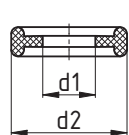



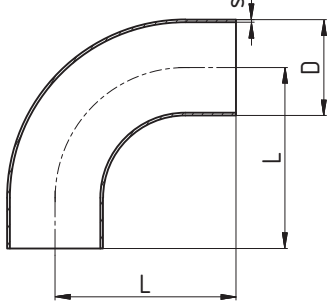
Клампы глухой Nátrubek clamp, zaslepovací	21245	Размеры • Rozměry						
	DT-31	DN	ØD	L				
		1/4"	25	4,75				
		3/8"	25	4,75				
		1/2"	25	4,75				
		3/4"	25	4,75				
		1"	34/50,39	6,35				
		1 1/2"	50,39	6,35				
		2"	63,91	6,35				
		2 1/2"	77,39	6,35				
		3"	90,91	6,35				
		4"	118,92	7,92				

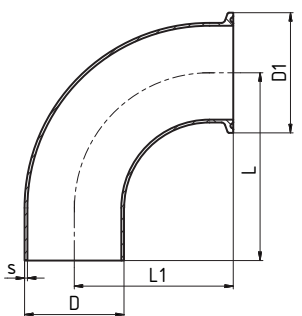


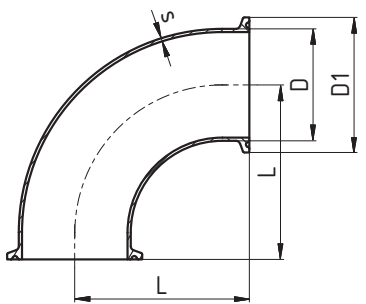
Обойма литая Objímka litá	21220	Размеры • Rozměry							
		DN	SMS	DIN	D	DN	SMS	DIN	D
		1/2"-3/4"	12,7	-	25	125	-	125	155
		1/2"-3/4"	19,05	-	25	6"	-	-	166,8
		10-20	-	10-20	34	150	-	150	183
		1"-1 1/2"	25	25	50,5	8"	-	-	217,6
		1"-1 1/2"	-	32	50,5	200	-	200	233,5
		1"-1 1/2"	38	40	50,5	250	-	250	268
		2"	51	50	64	300	-	300	318,5
		2 1/2"	63,5	-	77,5				
		3"	76,1	65	91				
		80	-	80	106				
		4"	101,6	100	119				

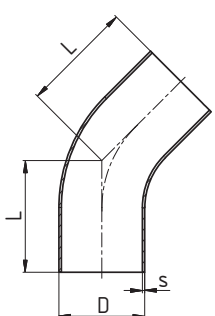
Уплотнение - Кламп (с подолом) Těsnění - clamp (s lemem)	35001	Размеры • Rozměry							
		DN	d1	d2	C	D	E	F	G
		1"	22,8	52,7					
		1 1/2"	35,8	52,7					
		2"	48,8	66,2					
		2 1/2"	60,5	79,7					
		3"	73,1	93,2					
		4"	97,8	121,2					

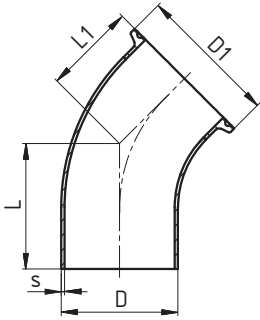
Уплотнение - Кламп Těsnění - clamp (hladké provedení)	35002	Размеры • Rozměry					
		DN	d1	d2	DN	d1	d2
 	DN 1/2" - DN 3/4"	1/2"	9,9	21,8	10	9,8	33,2
		3/4"	16,3	21,8	15	15,8	33,2
		1"	22,7	50	20	19,8	33,2
		1 1/2"	35,9	50	25	25,8	49,7
		2"	48,6	63,5	32	31,8	49,7
		2 1/2"	61,3	76,2	40	37,8	49,7
	DN 1" - DN 4" DN 10 - DN 200	3"	74	88,9	50	49,8	63,2
		4"	98,6	118	65	66,8	90,2
					80	81,8	105,2
					100	100,8	118,2
					125	125,8	154,2
					150	150,8	182,2
			200	200,8	132,7		

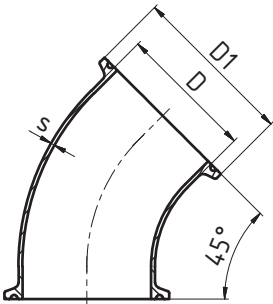
Угольник длинный 90° C - C Oblouk dlouhý 90° S - S	35020	Размеры • Rozměry						
	DT-7	DN	Ø D	L	s			
		1/2"	12,7	76,2	1,65			
		3/4"	19,05	76,2	1,65			
		1"	25,4	76,2	1,65			
		1 1/2"	38,1	95,25	1,65			
		2"	50,8	120,65	1,65			
		2 1/2"	63,5	139,7	1,65			
		3"	76,2	158,75	1,65			
		4"	101,6	203,2	2,11			

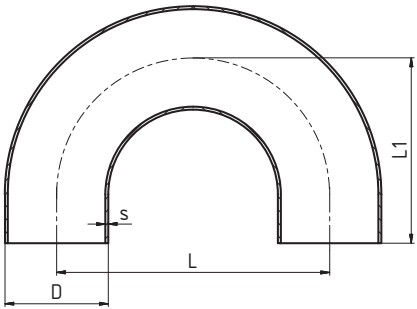
Угольник длинный 90° Ц - C Oblouk dlouhý 90° C - S	35028	Размеры • Rozměry					
	DT-12	DN	Ø D	L	L1	s	
		1/2"	12,7	41,28	76,2	1,65	
		3/4"	19,05	41,28	76,2	1,65	
		1"	25,4	50,8	76,2	1,65	
		1 1/2"	38,1	69,85	95,25	1,65	
		2"	50,8	88,9	120,65	1,65	
		2 1/2"	63,5	107,95	139,7	1,65	
		3"	76,2	127	158,75	1,65	
		4"	101,6	168,28	203,2	2,11	

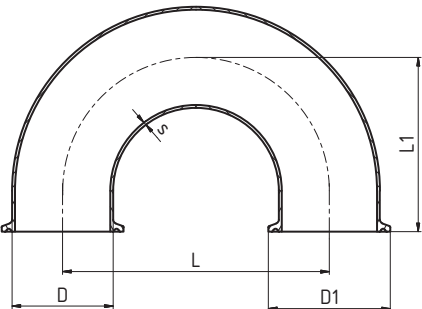
Угольник 90° Ц - Ц Oblouk 90° C - C	35029	Размеры • Rozměry					
	DT-16	DN	Ø D	L	s		
		1/2"	12,7	41,28	1,65		
		3/4"	19,05	41,28	1,65		
		1"	25,4	50,8	1,65		
		1 1/2"	38,1	69,85	1,65		
		2"	50,8	88,9	1,65		
		2 1/2"	63,5	107,95	1,65		
		3"	76,2	127	1,65		
		4"	101,6	168,28	2,11		

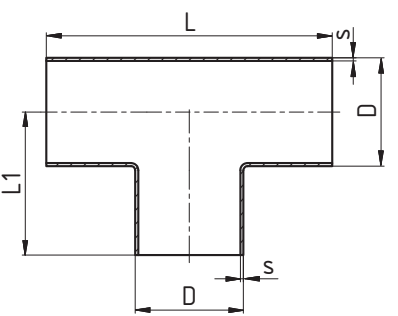
Угольник длинный 45° C - C Oblouk dlouhý 45° S - S	35110	Размеры • Rozměry					
	DT-8	DN	Ø D	L	s		
		1/2"	12,7	57,15	1,65		
		3/4"	19,05	57,15	1,65		
		1"	25,4	57,15	1,65		
		1 1/2"	38,1	63,5	1,65		
		2"	50,8	76,2	1,65		
		2 1/2"	63,5	85,73	1,65		
		3"	76,2	92,08	1,65		
		4"	101,6	114,3	2,11		

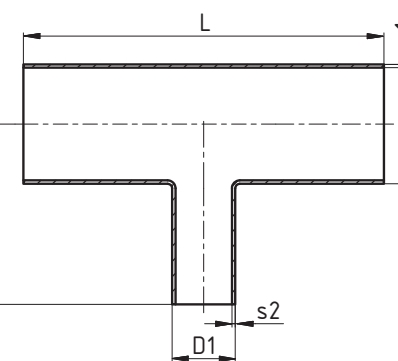
Угольник длинный 45° Ц - С Oblouk dlouhý 45° C - S	35118	Размеры • Rozměry						
	DT-13	DN	Ø D	L	L1	s		
		1/2"	12,7	57,15	25,4	1,65		
		3/4"	19,05	57,15	25,4	1,65		
		1"	25,4	57,15	28,58	1,65		
		1 1/2"	38,1	63,5	36,53	1,65		
		2"	50,8	76,2	44,45	1,65		
		2 1/2"	63,5	85,73	52,4	1,65		
		3"	76,2	92,08	60,33	1,65		
		4"	101,6	114,3	79,38	2,11		

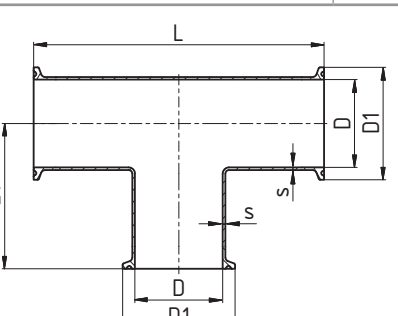
Угольник 45° Ц - Ц Oblouk 45° C - C	35119	Размеры • Rozměry						
	DT-17	DN	Ø D	L	s			
		1/2"	12,7	25,4	1,65			
		3/4"	19,05	25,4	1,65			
		1"	25,4	28,58	1,65			
		1 1/2"	38,1	36,5	1,65			
		2"	50,8	44,45	1,65			
		2 1/2"	63,5	52,4	1,65			
		3"	76,2	60,33	1,65			
		4"	101,6	79,38	2,11			

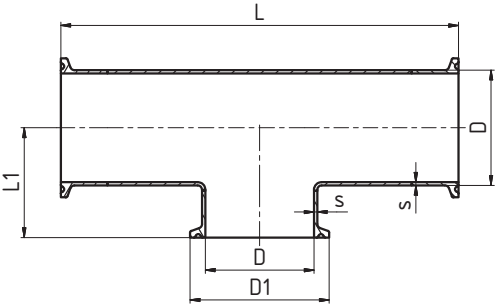
Угольник 180° С - С Oblouk 180° S - S	35340	Размеры • Rozměry						
	DT-23	DN	Ø D	L	L1	s		
		1/2"	12,7	114,3	76,2	1,65		
		3/4"	19,05	114,3	76,2	1,65		
		1"	25,4	76,2	76,2	1,65		
		1 1/2"	38,1	114,3	114,3	1,65		
		2"	50,8	152,4	127	1,65		
		2 1/2"	63,5	190,5	146,05	1,65		
		3"	76,2	228,6	165,1	1,65		
		4"	101,6	304,8	215,9	2,11		

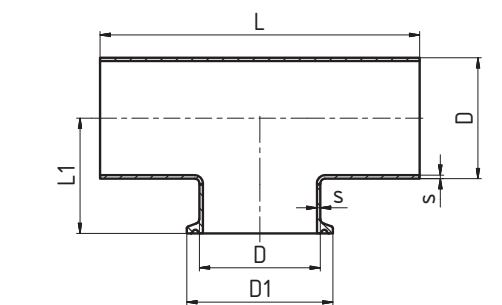
Угольник 180° Ц - Ц Oblouk 180° C - C	35349	Размеры • Rozměry						
	DT-24	DN	Ø D	L	L1	s		
		1/2"	12,7	114,3	88,9	1,65		
		3/4"	19,05	114,3	88,9	1,65		
		1"	25,4	76,2	88,9	1,65		
		1 1/2"	38,1	114,3	127	1,65		
		2"	50,8	152,4	139,7	1,65		
		2 1/2"	63,5	190,5	158,78	1,65		
		3"	76,2	228,6	177,8	1,65		
		4"	101,6	304,8	231,78	2,11		

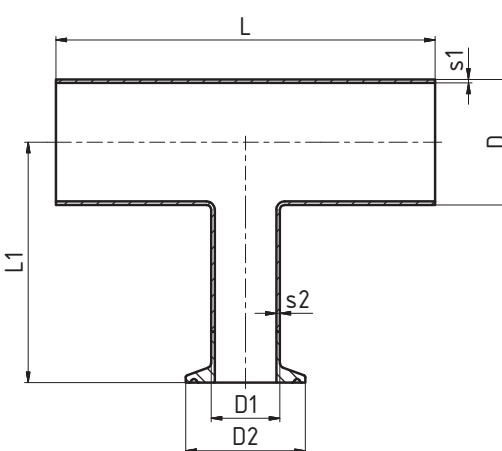
T - деталь С - С - С (длинный) T - díl dlouhý S - S - S	35410	Размеры • Rozměry						
	DT-9	DN	Ø D	L	L1	s		
	1/2"	12,7	95,26	47,63	1,65			
	3/4"	19,05	101,6	50,8	2,11			
	1"	25,4	107,96	53,98	1,65			
	1 1/2"	38,1	120,66	60,33	1,65			
	2"	50,8	146,06	73,03	1,65			
	2 1/2"	63,5	158,76	79,38	1,65			
	3"	76,2	171,46	85,73	1,65			
	4"	101,6	209,56	104,78	2,11			

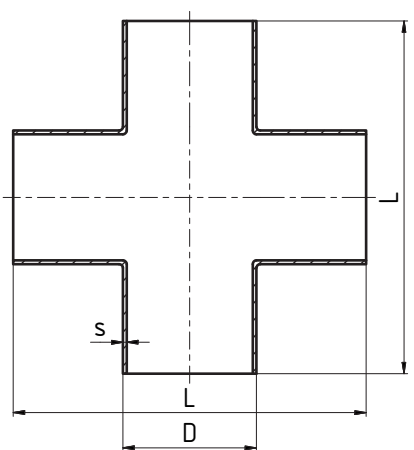
T - деталь С - С - С (редукционная) T - díl dlouhý redukováný S - S - S	35430	Размеры • Rozměry						
	DT-10	DN	Ø D	Ø d	L	L1	s1	s2
	3/4" / 1/2"	19,05	12,7	101,6	50,8	1,65	1,65	
	1" / 1/2"	25,4	12,7	107,96	53,98	1,65	1,65	
	1" / 3/4"	25,4	19,05	107,96	53,98	1,65	1,65	
	1 1/2" / 1/2"	38,1	12,7	120,66	60,33	1,65	1,65	
	1 1/2" / 3/4"	38,1	19,05	120,66	60,33	1,65	1,65	
	1 1/2" / 1"	38,1	25,4	120,66	60,33	1,65	1,65	
	2" / 1/2"	50,8	12,7	146,06	66,68	1,65	1,65	
	2" / 3/4"	50,8	19,05	146,06	66,68	1,65	1,65	
	2" / 1"	50,8	25,4	146,06	66,68	1,65	1,65	
	2" / 1 1/2"	50,8	38,1	146,06	66,68	1,65	1,65	
	2 1/2" / 1/2"	63,5	12,7	158,76	73,03	1,65	1,65	
	2 1/2" / 3/4"	63,5	19,05	158,76	73,03	1,65	1,65	
	2 1/2" / 1"	63,5	25,4	158,76	73,03	1,65	1,65	
	2 1/2" / 1 1/2"	63,5	38,1	158,76	73,03	1,65	1,65	
	2 1/2" / 2"	63,5	50,8	158,76	73,03	1,65	1,65	
	3" / 1/2"	76,2	12,7	171,46	79,38	1,65	1,65	
	3" / 3/4"	76,2	19,05	171,46	79,38	1,65	1,65	
	3" / 1"	76,2	25,4	171,46	79,38	1,65	1,65	
	3" / 1 1/2"	76,2	38,1	171,46	79,38	1,65	1,65	
	3" / 2"	76,2	50,8	171,46	79,38	1,65	1,65	
	3" / 2 1/2"	76,2	63,5	171,46	79,38	1,65	1,65	
	4" / 1/2"	101,6	12,7	209,56	92,08	2,11	1,65	
	4" / 3/4"	101,6	19,05	209,56	92,08	2,11	1,65	
	4" / 1"	101,6	25,4	209,56	92,08	2,11	1,65	
4" / 1 1/2"	101,6	38,1	209,56	92,08	2,11	1,65		
4" / 2"	101,6	50,8	209,56	98,43	2,11	1,65		
4" / 2 1/2"	101,6	63,5	209,56	98,43	2,11	1,65		
4" / 3"	101,6	76,2	209,56	98,43	2,11	1,65		

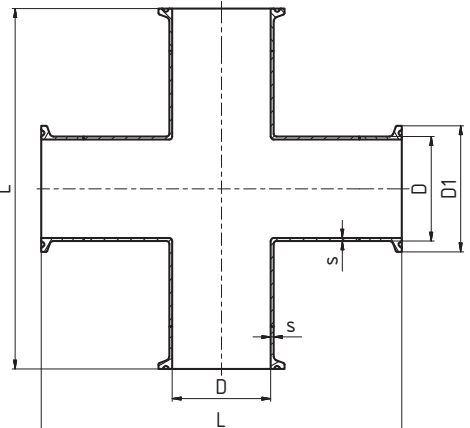
T - деталь Ц - Ц - Ц T - díl C - C - C	35520	Размеры • Rozměry						
	DT-18	DN	Ø D	L	L1	s		
	1/2"	12,7	114,3	1,65	1,65			
	3/4"	19,05	120,66	1,65	1,65			
	1"	25,4	133,36	1,65	1,65			
	1 1/2"	38,1	146,06	1,65	1,65			
	2"	50,8	171,46	1,65	1,65			
	2 1/2"	63,5	184,16	1,65	1,65			
	3"	76,2	196,86	1,65	1,65			
	4"	101,6	241,3	2,11	2,11			

T - деталь Ц - Ц - Ц T - díl C - C - C	35521	Размеры • Rozměry						
	DT-27	DN	Ø D	L	L1	s		
	1/2"	12,7	114,3	25,4	1,65			
	3/4"	19,05	120,66	28,58	1,65			
	1"	25,4	133,36	28,58	1,65			
	1 1/2"	38,1	146,06	34,93	1,65			
	2"	50,8	171,46	41,28	1,65			
	2 1/2"	63,5	184,16	47,63	1,65			
	3"	76,2	196,86	53,98	1,65			
	4"	101,6	241,3	69,85	2,11			

T - деталь С - С - Ц T - díl S - S - C	35522	Размеры • Rozměry						
	DT-15	DN	Ø D	L	L1	s		
	1/2"	12,7	95,26	25,4	1,65			
	3/4"	19,05	101,6	28,58	1,65			
	1"	25,4	107,96	28,59	1,65			
	1 1/2"	38,1	120,66	34,39	1,65			
	2"	50,8	146,06	41,28	1,65			
	2 1/2"	63,5	158,76	47,63	1,65			
	3"	76,2	171,46	53,98	1,65			
	4"	101,6	209,56	69,85	2,11			

T - деталь С - С - Ц (редукционная) T - díl dlouhý redukováný S - S - C	35538	Размеры • Rozměry						
		DN	D	D1	D2	L	L1	s1
	3/4" / 1/2"	19,05	12,7	25	101,6	63,5	1,65	1,65
	1" / 1/2"	25,4	12,7	25	107,96	66,68	1,65	1,65
	1" / 3/4"	25,4	19,05	25	107,96	66,68	1,65	1,65
	1 1/2" / 1/2"	38,1	12,7	25	120,66	73,03	1,65	1,65
	1 1/2" / 3/4"	38,1	19,05	25	120,66	73,03	1,65	1,65
	1 1/2" / 1"	38,1	25,4	50,5	120,66	73,03	1,65	1,65
	2" / 1/2"	50,8	12,7	25	146,06	79,38	1,65	1,65
	2" / 3/4"	50,8	19,05	25	146,06	79,38	1,65	1,65
	2" / 1"	50,8	25,4	50,5	146,06	79,38	1,65	1,65
	2" / 1 1/2"	50,8	38,1	50,5	146,06	79,38	1,65	1,65
	2 1/2" / 1/2"	63,5	12,7	25	158,76	85,73	1,65	1,65
	2 1/2" / 3/4"	63,5	19,05	25	158,76	85,73	1,65	1,65
	2 1/2" / 1"	63,5	25,4	50,5	158,76	85,73	1,65	1,65
	2 1/2" / 1 1/2"	63,5	38,1	50,5	158,76	85,73	1,65	1,65
	2 1/2" / 2"	63,5	50,8	64	158,76	85,73	1,65	1,65
	3" / 1/2"	76,2	12,7	25	171,46	92,08	1,65	1,65
	3" / 3/4"	76,2	19,05	25	171,46	92,08	1,65	1,65
	3" / 1"	76,2	25,4	50,5	171,46	92,08	1,65	1,65
	3" / 1 1/2"	76,2	38,1	50,5	171,46	92,08	1,65	1,65
	3" / 2"	76,2	50,8	64	171,46	92,08	1,65	1,65
	3" / 2 1/2"	76,2	63,5	77,5	171,46	92,08	1,65	1,65
4" / 1/2"	101,6	12,7	25	209,56	104,78	2,11	1,65	
4" / 3/4"	101,6	19,05	25	209,56	104,78	2,11	1,65	
4" / 1"	101,6	25,4	50,5	209,56	104,78	2,11	1,65	
4" / 1 1/2"	101,6	38,1	50,5	209,56	104,78	2,11	1,65	
4" / 2"	101,6	50,8	64	209,56	111,13	2,11	1,65	
4" / 2 1/2"	101,6	63,5	77,5	209,56	111,13	2,11	1,65	
4" / 3"	101,6	76,2	91	209,56	111,13	2,11	1,65	

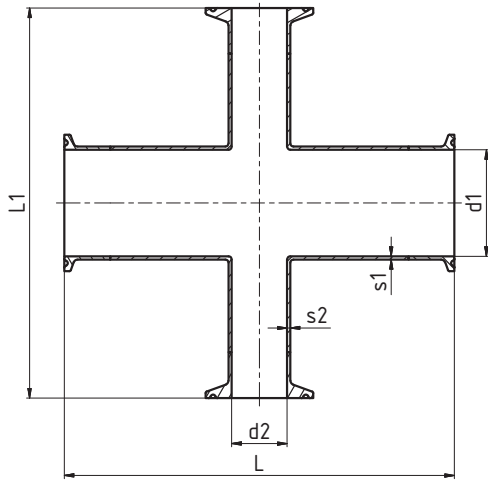
Крест С - С - С - С (длинный) Kříž dlouhý S - S - S - S	35560	Размеры • Rozměry						
	DT-9	DN	Ø D	L	s			
		1/2"	12,7	57,15	1,65			
		3/4"	19,05	57,15	1,65			
		1"	25,4	57,15	1,65			
		1 1/2"	38,1	63,5	1,65			
		2"	50,8	76,2	1,65			
		2 1/2"	63,5	85,73	1,65			
		3"	76,2	92,08	1,65			
		4"	101,6	114,3	2,11			

Крест Ц - Ц - Ц - Ц (длинный) Kříž dlouhý C - C - C - C	35569	Размеры • Rozměry						
	DT-18	DN	D	D1	L	s		
		1/2"	12,7	25	120,66	1,65		
		3/4"	19,05	25	127	1,65		
		1"	25,4	50,5	133,36	1,65		
		1 1/2"	38,1	50,5	146,06	1,65		
		2"	50,8	64	171,46	1,65		
		2 1/2"	63,5	77,5	184,16	1,65		
		3"	76,2	91	196,86	1,65		
		4"	101,6	119	241,3	2,11		

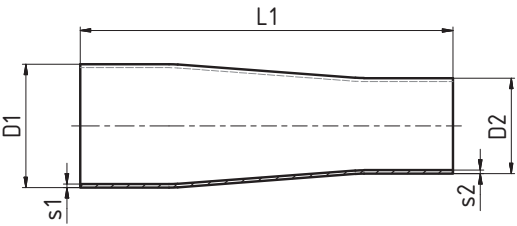
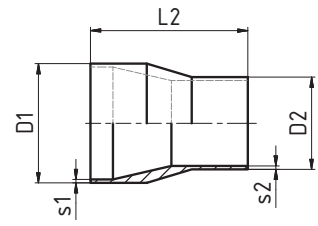
Крест редукционный
длинный Ц - Ц - Ц - Ц
Kříž dlouhý redukovaný C - C - C - C

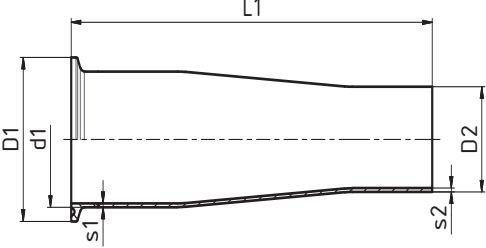
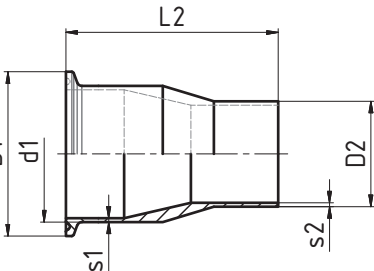
35571

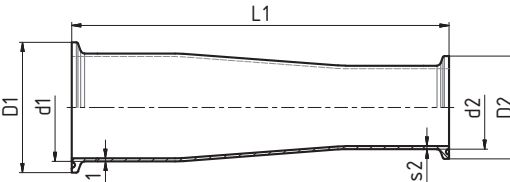
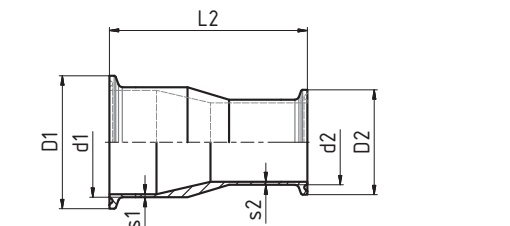
Размеры • Rozměry

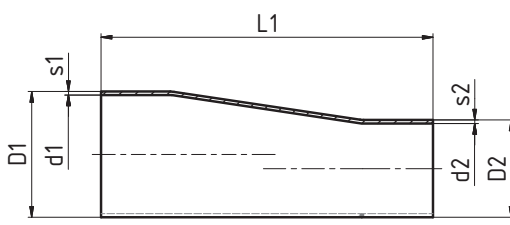
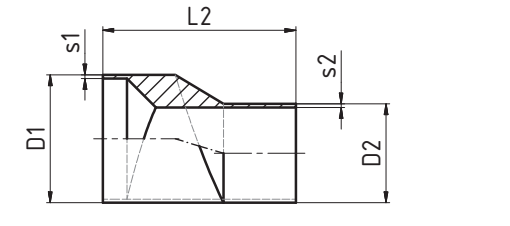


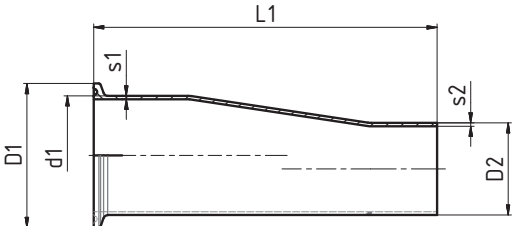
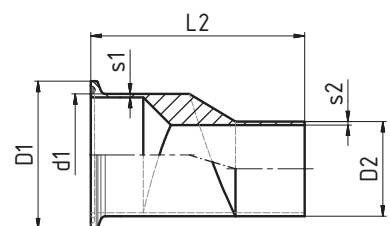
DN	D	D1	D2	D3	L	L1	s1	s2
3/4" / 1/2"	19,05	12,7	25	25	127	127	1,65	1,65
1" / 1/2"	25,4	12,7	25	50,5	133,36	133,36	1,65	1,65
1" / 3/4"	25,4	19,05	25	50,5	133,36	133,36	1,65	1,65
1 1/2" / 1/2"	38,1	12,7	25	50,5	146,06	146,06	1,65	1,65
1 1/2" / 3/4"	38,1	19,05	25	50,5	146,06	146,06	1,65	1,65
1 1/2" / 1"	38,1	25,4	50,5	50,5	146,06	146,06	1,65	1,65
2" / 1/2"	50,8	12,7	25	64	171,46	158,76	1,65	1,65
2" / 3/4"	50,8	19,05	25	64	171,46	158,76	1,65	1,65
2" / 1"	50,8	25,4	50,5	64	171,46	158,76	1,65	1,65
2" / 1 1/2"	50,8	38,1	50,5	64	171,46	158,76	1,65	1,65
2 1/2" / 1/2"	63,5	12,7	25	77,5	184,16	171,46	1,65	1,65
2 1/2" / 3/4"	63,5	19,05	25	77,5	184,16	171,46	1,65	1,65
2 1/2" / 1"	63,5	25,4	50,5	77,5	184,16	171,46	1,65	1,65
2 1/2" / 1 1/2"	63,5	38,1	50,5	77,5	184,16	171,46	1,65	1,65
2 1/2" / 2"	63,5	50,8	64	77,5	184,16	171,46	1,65	1,65
3" / 1/2"	76,2	12,7	25	91	196,86	184,16	1,65	1,65
3" / 3/4"	76,2	19,05	25	91	196,86	184,16	1,65	1,65
3" / 1"	76,2	25,4	50,5	91	196,86	184,16	1,65	1,65
3" / 1 1/2"	76,2	38,1	50,5	91	196,86	184,16	1,65	1,65
3" / 2"	76,2	50,8	64	91	196,86	184,16	1,65	1,65
3" / 2 1/2"	76,2	63,5	77,5	91	196,86	184,16	1,65	1,65
4" / 1/2"	101,6	12,7	25	119	241,3	209,56	2,11	1,65
4" / 3/4"	101,6	19,05	25	119	241,3	209,56	2,11	1,65
4" / 1"	101,6	25,4	50,5	119	241,3	209,56	2,11	1,65
4" / 1 1/2"	101,6	38,1	50,5	119	241,3	209,56	2,11	1,65
4" / 2"	101,6	50,8	64	119	241,3	222,26	2,11	1,65
4" / 2 1/2"	101,6	63,5	77,5	119	241,3	222,26	2,11	1,65
4" / 3"	101,6	76,2	91	119	241,3	222,26	2,11	1,65

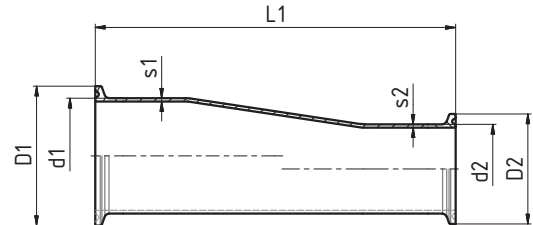
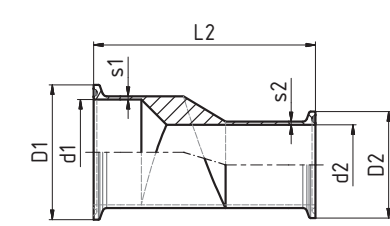
Футорка концентрическая С - С Redukce dlouhá symetrická S - S		35640	Размеры • Rozměry						
		DT-11	DN	D1	D2	L1	L2	s1	s2
Тип А / Typ A		3/4" / 1/2"	19,05	12,7	101,6	54	1,65	1,65	
	1" / 1/2"	25,4	12,7	114,3	63,5	1,65	1,65		
	1" / 3/4"	25,4	19,05	101,6	54	1,65	1,65		
	1 1/2" / 1/2"	38,1	12,7	139,7	-	1,65	1,65		
	1 1/2" / 3/4"	38,1	19,05	127	76,2	1,65	1,65		
	1 1/2" / 1"	38,1	25,4	127	63,5	1,65	1,65		
	2" / 1/2"	50,8	12,7	196,9	-	1,65	1,65		
	2" / 3/4"	50,8	19,05	184,2	-	1,65	1,65		
	2" / 1"	50,8	25,4	184,2	85,7	1,65	1,65		
	2" / 1 1/2"	50,8	38,1	133,4	63,5	1,65	1,65		
	2 1/2" / 1 1/2"	63,5	38,1	184,2	85,7	1,65	1,65		
	2 1/2" / 2"	63,5	50,8	139,7	63,5	1,65	1,65		
	3" / 1 1/2"	76,2	38,1	235	108	1,65	1,65		
	3" / 2"	76,2	50,8	190,5	85,7	1,65	1,65		
	3" / 2 1/2"	76,2	63,5	139,7	66,7	1,65	1,65		
	Тип В / Typ B (Короткий, обработанный / Krátké, obráběné)		4" / 1 1/2"	101,6	38,1	342,9	-	2,1	1,65
4" / 2"		101,6	50,8	298,5	130,2	2,1	1,65		
4" / 2 1/2"		101,6	63,5	247,7	108	2,1	1,65		
4" / 3"		101,6	76,2	196,9	98,4	2,1	2,1		

Футорка концентрическая С - Ц Redukce dlouhá symetrická S - C		35648	Размеры • Rozměry						
		DT-26	DN	D1	D2	d1	L1	L2	s1
Тип А / Typ A		3/4" / 1/2"	25	12,7	19,05	76,2	66,7	1,65	1,65
	1" / 1/2"	50,4	12,7	25,4	88,9	76,2	1,65	1,65	
	1" / 3/4"	50,4	19,05	25,4	76,2	66,7	1,65	1,65	
	1 1/2" / 1/2"	50,4	12,7	38,1	114,3	-	1,65	1,65	
	1 1/2" / 3/4"	50,4	19,05	38,1	101,6	88,9	1,65	1,65	
	1 1/2" / 1"	50,4	25,4	38,1	101,6	76,2	1,65	1,65	
	2" / 1/2"	63,9	12,7	50,8	165,1	-	1,65	1,65	
	2" / 3/4"	63,9	19,05	50,8	152,4	-	1,65	1,65	
	2" / 1"	63,9	25,4	50,8	152,4	98,4	1,65	1,65	
	2" / 1 1/2"	63,9	38,1	50,8	101,6	76,2	1,65	1,65	
	2 1/2" / 1 1/2"	77,4	38,1	63,5	152,4	98,4	1,65	1,65	
	2 1/2" / 2"	77,4	50,8	63,5	107,9	76,2	1,65	1,65	
	3" / 1 1/2"	90,9	38,1	76,2	203,2	120,7	1,65	1,65	
	3" / 2"	90,9	50,8	76,2	158,8	98,4	1,65	1,65	
	3" / 2 1/2"	90,9	63,5	76,2	108	79,4	1,65	1,65	
	Тип В / Typ B (Короткий, обработанный / Krátké, obráběné)		4" / 1 1/2"	118,9	38,1	101,6	308	-	2,1
4" / 2"		118,9	50,8	101,6	263,5	146,1	2,1	1,65	
4" / 2 1/2"		118,9	63,5	101,6	212,7	123,8	2,1	1,65	
4" / 3"		118,9	76,2	101,6	161,9	114,3	2,1	2,1	

Футорка концентрическая Ц - Ц Redukce dlouhá symetrická C - C		35649		Размеры • Rozměry								
		DT-21		DN	D1	D2	d1	d2	L1	L2	s1	s2
Тип А / Typ A				3/4" / 1/2"	25	25	19,05	12,7	50,8	79,4	1,65	1,65
				1" / 1/2"	50,4	25	25,4	12,7	63,5	88,9	1,65	1,65
Тип В / Typ B (Короткий, обработанный / Krátké, obráběné)				1" / 3/4"	50,4	25	25,4	19,05	50,8	79,4	1,65	1,65
				1 1/2" / 1/2"	50,4	25	38,1	12,7	88,9	-	1,65	1,65
				1 1/2" / 3/4"	50,4	25	38,1	19,05	76,2	101,6	1,65	1,65
				1 1/2" / 1"	50,4	50,4	38,1	25,4	76,2	88,9	1,65	1,65
				2" / 1/2"	63,9	25	50,8	12,7	139,7	-	1,65	1,65
				2" / 3/4"	63,9	25	50,8	19,05	127	-	1,65	1,65
				2" / 1"	63,9	50,4	50,8	25,4	127	111,1	1,65	1,65
				2" / 1 1/2"	63,9	50,4	50,8	38,1	76,2	88,9	1,65	1,65
				2 1/2" / 1 1/2"	77,4	50,4	63,5	38,1	127	111,1	1,65	1,65
				2 1/2" / 2"	77,4	63,9	63,5	50,8	76,2	88,9	1,65	1,65
				3" / 1 1/2"	90,9	50,4	76,2	38,1	177,8	133,4	1,65	1,65
				3" / 2"	90,9	63,9	76,2	50,8	127	111,1	1,65	1,65
				3" / 2 1/2"	90,9	77,4	76,2	63,5	76,2	92,1	1,65	1,65
				4" / 1 1/2"	118,9	50,4	101,6	38,1	282,6	-	2,1	1,65
				4" / 2"	118,9	63,9	101,6	50,8	231,8	158,8	2,1	1,65
				4" / 2 1/2"	118,9	77,4	101,6	63,5	181	136,5	2,1	1,65
4" / 3"	118,9	90,9	101,6	76,2	130,2	127	2,1	2,1				

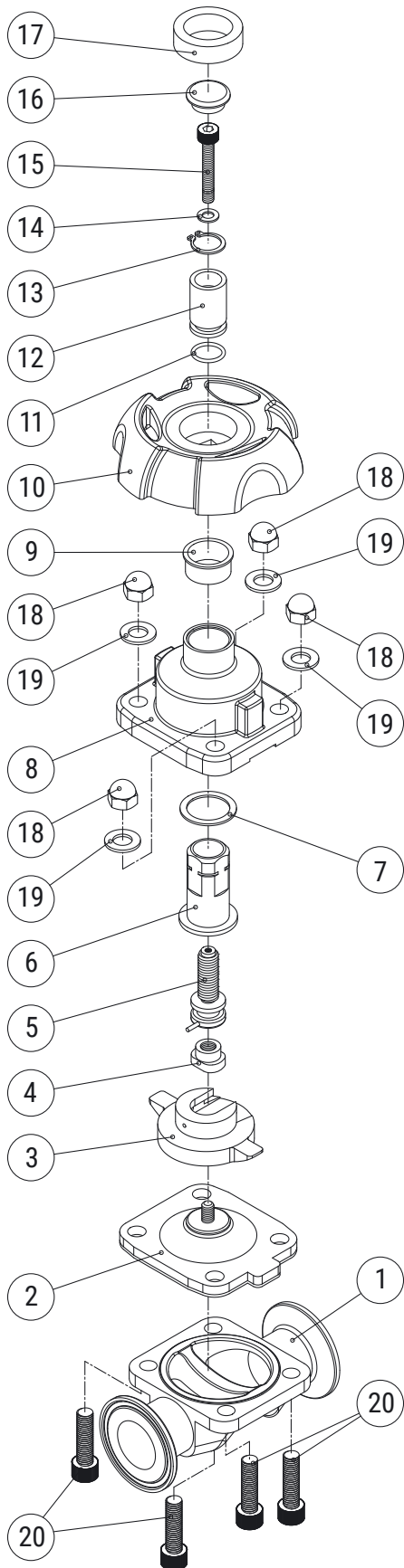
Футорка эксцентрическая С - С Redukce dlouhá excentrická S - S		35650		Размеры • Rozměry						
		DT-11		DN	D1	D2	L1	L2	s1	s2
Тип А / Typ A				3/4" / 1/2"	19,05	12,7	101,6	54	1,65	1,65
				1" / 1/2"	25,4	12,7	114,3	63,5	1,65	1,65
Тип В / Typ B (Короткий, обработанный / Krátké, obráběné)				1" / 3/4"	25,4	19,05	101,6	54	1,65	1,65
				1 1/2" / 1/2"	38,1	12,7	139,7	-	1,65	1,65
				1 1/2" / 3/4"	38,1	19,05	127	76,2	1,65	1,65
				1 1/2" / 1"	38,1	25,4	127	63,5	1,65	1,65
				2" / 1/2"	50,8	12,7	196,9	-	1,65	1,65
				2" / 3/4"	50,8	19,05	184,2	-	1,65	1,65
				2" / 1"	50,8	25,4	184,2	85,7	1,65	1,65
				2" / 1 1/2"	50,8	38,1	133,4	63,5	1,65	1,65
				2 1/2" / 1 1/2"	63,5	38,1	184,2	85,7	1,65	1,65
				2 1/2" / 2"	63,5	50,8	139,7	63,5	1,65	1,65
				3" / 1 1/2"	76,2	38,1	235	108	1,65	1,65
				3" / 2"	76,2	50,8	190,5	85,7	1,65	1,65
				3" / 2 1/2"	76,2	63,5	139,7	66,7	1,65	1,65
				4" / 1 1/2"	101,6	38,1	342,9	-	2,1	1,65
				4" / 2"	101,6	50,8	298,5	130,2	2,1	1,65
				4" / 2 1/2"	101,6	63,5	247,7	108	2,1	1,65
4" / 3"	101,6	76,2	196,9	98,4	2,1	2,1				

Футорка эксцентрическая С - Ц Redukce dlouhá excentrická S - C	35658	Размеры • Rozměry								
	DT-26	DN	D1	D2	d1	L1	L2	s1	s2	
Тип А / Typ A		3/4" / 1/2"	25	12,7	19,05	76,2	66,7	1,65	1,65	
		1" / 1/2"	50,4	12,7	25,4	88,9	76,2	1,65	1,65	
		1" / 3/4"	50,4	19,05	25,4	76,2	66,7	1,65	1,65	
		1 1/2" / 1/2"	50,4	12,7	38,1	114,3	-	1,65	1,65	
		1 1/2" / 3/4"	50,4	19,05	38,1	101,6	88,9	1,65	1,65	
		1 1/2" / 1"	50,4	25,4	38,1	101,6	76,2	1,65	1,65	
		2" / 1/2"	63,9	12,7	50,8	165,1	-	1,65	1,65	
		2" / 3/4"	63,9	19,05	50,8	152,4	-	1,65	1,65	
		2" / 1"	63,9	25,4	50,8	152,4	98,4	1,65	1,65	
		2" / 1 1/2"	63,9	38,1	50,8	101,6	76,2	1,65	1,65	
		2 1/2" / 1 1/2"	77,4	38,1	63,5	152,4	98,4	1,65	1,65	
		2 1/2" / 2"	77,4	50,8	63,5	107,9	76,2	1,65	1,65	
		3" / 1 1/2"	90,9	38,1	76,2	203,2	120,7	1,65	1,65	
		3" / 2"	90,9	50,8	76,2	158,8	98,4	1,65	1,65	
		3" / 2 1/2"	90,9	63,5	76,2	108	79,4	1,65	1,65	
		Тип В / Typ B (Короткий, обработанный / Krátké, obráběné)		4" / 1 1/2"	118,9	38,1	101,6	308	-	2,1
4" / 2"	118,9			50,8	101,6	263,5	146,1	2,1	1,65	
4" / 2 1/2"	118,9			63,5	101,6	212,7	123,8	2,1	1,65	
4" / 3"	118,9			76,2	101,6	161,9	114,3	2,1	2,1	

Футорка эксцентрическая Ц - Ц Redukce dlouhá excentrická C - C	35659	Размеры • Rozměry								
	DT-21	DN	D1	D2	d1	d2	L1	L2	s1	s2
Тип А / Typ A		3/4" / 1/2"	25	25	19,05	12,7	50,8	79,4	1,65	1,65
		1" / 1/2"	50,4	25	25,4	12,7	63,5	88,9	1,65	1,65
		1" / 3/4"	50,4	25	25,4	19,05	50,8	79,4	1,65	1,65
		1 1/2" / 1/2"	50,4	25	38,1	12,7	88,9	-	1,65	1,65
		1 1/2" / 3/4"	50,4	25	38,1	19,05	76,2	101,6	1,65	1,65
		1 1/2" / 1"	50,4	50,4	38,1	25,4	76,2	88,9	1,65	1,65
		2" / 1/2"	63,9	25	50,8	12,7	139,7	-	1,65	1,65
		2" / 3/4"	63,9	25	50,8	19,05	127	-	1,65	1,65
		2" / 1"	63,9	50,4	50,8	25,4	127	111,1	1,65	1,65
		2" / 1 1/2"	63,9	50,4	50,8	38,1	76,2	88,9	1,65	1,65
		2 1/2" / 1 1/2"	77,4	50,4	63,5	38,1	127	111,1	1,65	1,65
		2 1/2" / 2"	77,4	63,9	63,5	50,8	76,2	88,9	1,65	1,65
		3" / 1 1/2"	90,9	50,4	76,2	38,1	177,8	133,4	1,65	1,65
		3" / 2"	90,9	63,9	76,2	50,8	127	111,1	1,65	1,65
		3" / 2 1/2"	90,9	77,4	76,2	63,5	76,2	92,1	1,65	1,65
		Тип В / Typ B (Короткий, обработанный / Krátké, obráběné)		4" / 1 1/2"	118,9	50,4	101,6	38,1	282,6	-
4" / 2"	118,9			63,9	101,6	50,8	231,8	158,8	2,1	1,65
4" / 2 1/2"	118,9			77,4	101,6	63,5	181	136,5	2,1	1,65
4" / 3"	118,9			90,9	101,6	76,2	130,2	127	2,1	2,1

Мембранные клапаны**Асептические пробные клапаны**

Мембранные клапаны



Item	Parts name	QTY	Material
1	Корпус клапана (АИСИ 316Л)	1	SUS316L
2	Мембрана (ЕПДМ, ПТФЕ)	1	EPDM+PTFE
3	Прижимное устройство	1	SUS304
4	Подводчик	1	SUS304
5	Винт поводчика	1	SUS304
6	Футляр	1	SUS304
7	«О» кольцо (ЕПДМ)	1	PTFE
8	Крышка (АИСИ 304)	1	SUS304
9	Гильза	1	PEEK
10	Ручное колесо из термопласта	1	EPDM+PTFE
11	«О» кольцо (ЕПДМ)	1	NBR
12	Показатель положения	1	MC(Blue)
13	Пружинное кольцо	1	SUS304
14	Шайба	1	SUS304
15	Винт с внутренним шестигранником	1	SUS304
16	Заглушка	1	MC(Blue)
17	Футляр	1	EPDM+PTFE
18	Гайка шестигранная	4	SUS304
19	Шайба	4	SUS304
20	Винт с внутренним шестигранником	4	SUS304

Материал:

Корпус: Кованый/316L

Мембрана: EPDM+PTFE/NC или NO

Соединение:

Цламп / Сварка

Тип корпуса:

Прямое соединение (двухстороннее)/равное
Т/редукционный Т/У-точка

Типы подключения:

DIN: 551XX - 1 Ручное
 - 3 Пневматический

SMS: 554XX - 1 Ручное
 - 3 Пневматический

Настройка :

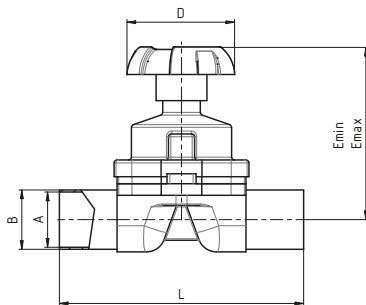
Нормальное Открытие / Нормальное закрытие

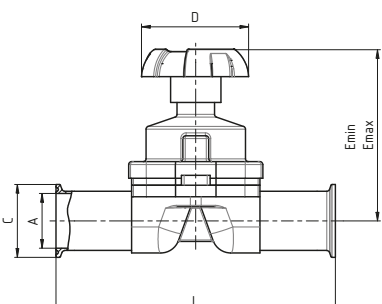
Рабочая температура:

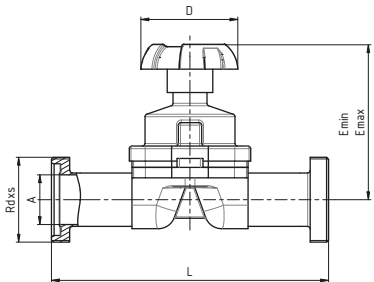
Мембрана: EPDM+PTFE (-10°C~150°C)

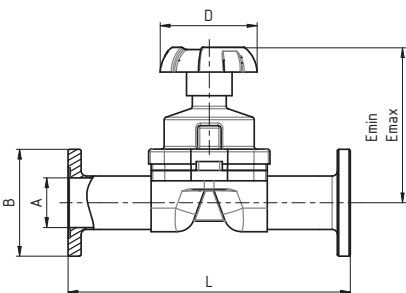
Рабочее давление:

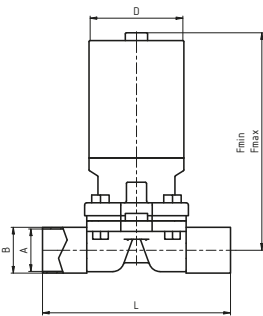
Макс: 10 бар

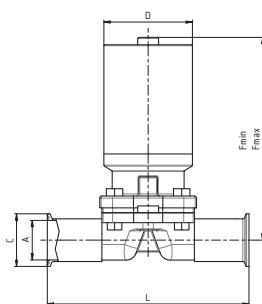
Мембранный клапан С - С Membránový ventil S - S	55101-1	Размеры • Rozměry										
	DIN	DN	A	B	D	L	Emin	Emax				
		10	10	13	60	124	74	83				
		15	16	19	60	135	74	83				
		20	20	23	95	135	100	113				
		25	26	29	95	141	100	113				
		32	32	35	95	168,5	119	134				
		40	38	41	95	168,5	119	134				
		50	50	53	120	190,5	135	153				

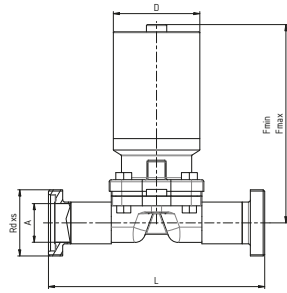
Мембранный клапан Ц - Ц Membránový ventil C - C	55105-1	Размеры • Rozměry										
	DIN	DN	A	C	D	L	Emin	Emax				
		10	10	34	60	150	74	83				
		15	16	34	60	161	74	83				
		20	20	34	95	167	100	113				
		25	26	50,5	95	167	100	113				
		32	32	50,5	95	194,5	119	134				
		40	38	50,5	95	194,5	119	134				
		50	50	64	120	216,5	135	153				

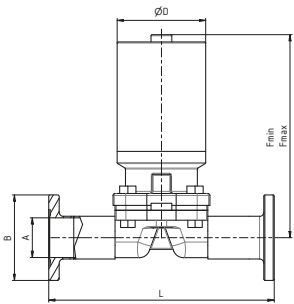
Мембранный клапан Г - Г Membránový ventil G - G	55107-1	Размеры • Rozměry										
	DIN	DN	A	D	L	Emin	Emax	Rdxs				
		10	10	60	158	74	83	28x1/8"				
		15	16	60	169	74	83	34x1/8"				
		20	20	95	179	100	113	44x1/6"				
		25	26	95	185	100	113	52x1/6"				
		32	32	95	212,5	119	134	58x1/6"				
		40	38	95	212,5	119	134	65x1/6"				
		50	50	120	236,5	135	153	78x1/6"				

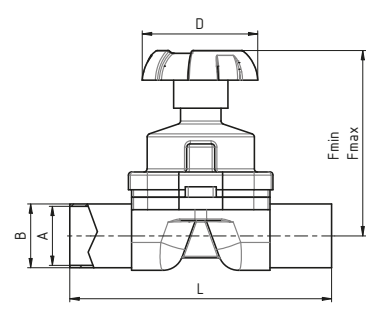
Мембранный клапан ПН - ПН (11864) Membránový ventil PN - PN (11864)	55108-1	Размеры • Rozměry										
	DIN	DN	A	B	D	L	Emin	Emax				
		10	10	54	60	172	74	83				
		15	16	59	60	173	74	83				
		20	20	64	95	189	100	113				
		25	26	70	95	189	100	113				
		32	32	76	95	216,5	119	134				
		40	38	82	95	216,5	119	134				
		50	50	94	120	238,5	135	153				

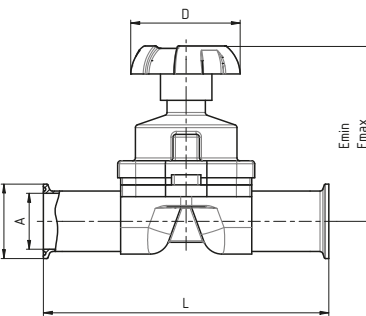
Мембранный клапан с пневмоприводом С - С Membránový ventil s pneuohonem S - S	55101-3	Размеры • Rozměry									
	DIN	DN	A	B	D	L	Fmin	Fmax			
	10	10	13	60	124	122	131				
	15	16	19	60	135	122	131				
	20	20	23	85	135	212	225				
	25	26	29	85	141	212	225				
	32	32	35	85	168,5	217	232				
	40	38	41	85	168,5	217	232				
	50	50	53	133	190,5	315	333				

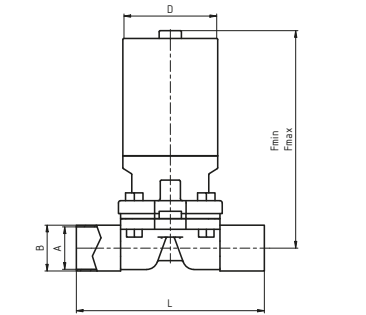
Мембранный клапан с пневмоприводом Ц - Ц Membránový ventil s pneuohonem C - C	55105-3	Размеры • Rozměry									
	DIN	DN	A	C	D	L	Fmin	Fmax			
	10	10	34	60	150	122	131				
	15	16	34	60	161	122	131				
	20	20	34	95	167	212	225				
	25	26	50,5	95	167	212	225				
	32	32	50,5	95	194,5	217	232				
	40	38	50,5	95	194,5	217	232				
	50	50	64	120	216,5	315	333				

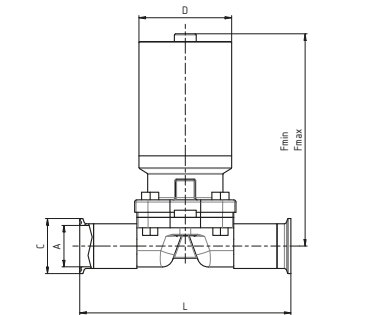
Мембранный клапан с пневмоприводом Г - Г Membránový ventil s pneuohonem G - G	55107-3	Размеры • Rozměry									
	DIN	DN	A	D	L	Fmin	Fmax	Rdxs			
	10	10	60	158	122	131	28x1/8"				
	15	16	60	169	122	131	34x1/8"				
	20	20	95	179	212	225	44x1/6"				
	25	26	95	185	212	225	52x1/6"				
	32	32	95	212,5	217	232	58x1/6"				
	40	38	95	212,5	217	232	65x1/6"				
	50	50	120	236,5	315	333	78x1/6"				

Мембранный клапан с пневмоприводом ПН - ПН (11864) Membránový ventil s pneuohonem PN - PN (11864)	55108-3	Размеры • Rozměry									
	DIN	DN	A	B	D	L	Fmin	Fmax			
	10	10	54	60	172	122	131				
	15	16	59	60	173	122	131				
	20	20	64	95	189	212	225				
	25	26	70	95	189	212	225				
	32	32	76	95	216,5	217	232				
	40	38	82	95	216,5	217	232				
	50	50	94	120	238,5	315	333				

Мембранный клапан C – C Membránový ventil S – S	55401-1	Размеры • Rozměry						
	SMS	DN	A	B	D	L	Emin	Emax
		1/2"	9,4	12,7	60	124	74	83
		3/4"	15,75	19,05	60	135	74	83
		1"	22,1	25,4	95	141,2	100	113
		1 1/2"	34,8	38,1	95	168,4	119	134
		2"	47,5	50,8	118	190,5	135	153

Мембранный клапан Ц - Ц Membránový ventil C – C	55405-1	Размеры • Rozměry						
	SMS	DN	A	C	D	L	Emin	Emax
		1/2"	9,4	25	60	124	74	83
		3/4"	15,75	25	60	135	74	83
		1"	22,1	50,39	95	141,2	100	113
		1 1/2"	34,8	50,39	95	168,4	119	134
		2"	47,5	63,91	118	190,5	135	153

Мембранный клапан с пневмоприводом C - C Membránový ventil s pneuohonem S - S	55401-3	Размеры • Rozměry						
	SMS	DN	A	B	D	L	Emin	Emax
		1/2"	9,4	12,7	60	124	122	131
		3/4"	15,75	19,05	60	135	122	131
		1"	22,1	25,4	95	141,2	212	225
		1 1/2"	34,8	38,1	95	168,4	217	232
		2"	47,5	50,8	118	190,5	315	333

Мембранный клапан с пневмоприводом Ц - Ц Membránový ventil s pneuohonem C – C	55405-3	Размеры • Rozměry						
	SMS	DN	A	C	D	L	Emin	Emax
		1/2"	9,4	25	60	124	122	131
		3/4"	15,75	25	60	135	122	131
		1"	22,1	50,39	95	141,2	212	225
		1 1/2"	34,8	50,39	95	168,4	217	232
		2"	47,5	63,91	118	190,5	315	333

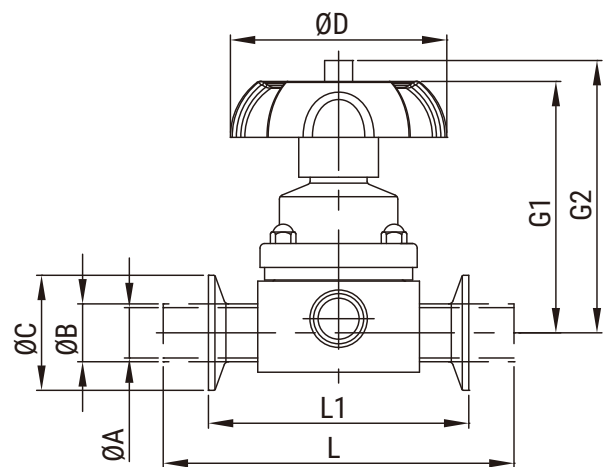
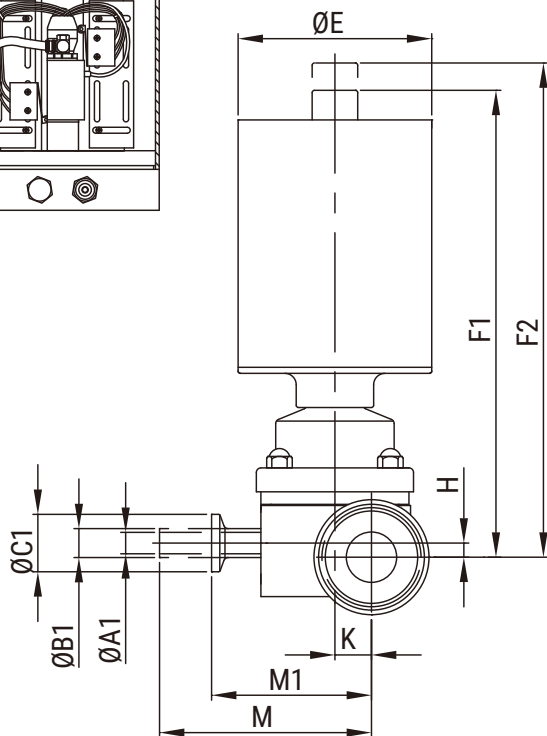
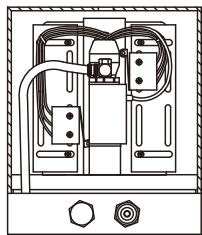
55435, 55445

 Мембранный клапан трехходовой, **тип - Т, Ц - Ц - Ц**
 Membránový ventil trojcestný, **typ - Т, С - С - С**

55435-1	с ручным управлением / s ručním ovládáním
55435-3	с пневмопроводом / s pneumatickým ovládáním

 Мембранный клапан трехходовой, **тип - Т, редуцированный Ц - Ц - Ц**
 Membránový ventil trojcestný, **typ - Т, redukováný С - С - С**

55445-1	с ручным управлением / s ručním ovládáním
55445-3	с пневмопроводом / s pneumatickým ovládáním



DN	1/2"x1/2"	3/4"x1/2"	1"x1/2"	1½"x1/2"	2"x1/2"	3/4"x3/4"	1"x3/4"	1½"x3/4"	2"x3/4"	1"x 1"	1½"x1"	2"x1"	1½"x1½"	2"x1½"	2"x2"
ØA	9,4	15,75	22,1	34,8	47,5	15,75	22,1	34,8	47,5	22,1	34,8	47,5	34,8	47,5	47,5
ØB	12,7	19,05	25,4	38,1	50,8	19,05	25,4	38,1	50,8	25,4	38,1	50,8	38,1	50,8	50,8
ØC	25	25	50,5	50,5	64	25	50,5	50,5	64	50,5	50,5	64	50,5	64	64
ØA1	9,4	9,4	9,4	9,4	9,4	15,75	15,75	15,75	15,75	22,1	22,1	22,1	34,8	34,8	47,5
ØB1	12,7	12,7	12,7	12,7	12,7	19,05	19,05	19,05	19,05	25,4	25,4	25,4	38,1	38,1	50,8
ØC1	25	25	25	25	25	25	25	25	25	50,5	50,5	50,5	50,5	50,5	64
ØD	60	60	60	60	60	60	60	60	60	95	95	95	95	95	118
ØE	60	60	60	60	60	60	60	60	60	85	85	85	85	85	133
F1	122	122	122	122	122	122	122	122	122	212	212	212	217	217	315
F2	131	131	131	131	131	131	131	131	131	225	225	225	232	232	333
G1	74	74	74	74	74	74	74	74	74	100	100	100	119	119	135
G2	83	83	83	83	83	83	83	83	83	113	113	113	134	134	153
H	-	6,18	13,2	19,5	19,5	4,5	10,7	17,5	17,5	6,2	14,5	18,4	6,2	13,7	-
K	6,8	9,98	13,15	19,5	25,85	9,98	13,15	19,5	25,85	16,05	22,4	28,75	22,4	28,75	28,75
L	139,7	139,7	154	153,6	153,6	139,7	153,6	153,6	153,6	172,6	172,6	172,6	197,6	197,6	211,6
L1	88,9	88,9	114,3	114,3	114,3	88,9	114,3	114,3	114,3	114,3	114,3	114,3	139,7	139,7	158,8
M	69,4	72,58	75,75	82,1	88,45	72,58	75,75	82,1	88,45	86,65	93	99,35	105	111,35	123,75
M1	51	54,18	57,35	63,7	70,05	54,18	57,35	63,7	70,05	70,6	74,6	80,95	86,6	92,95	98,95

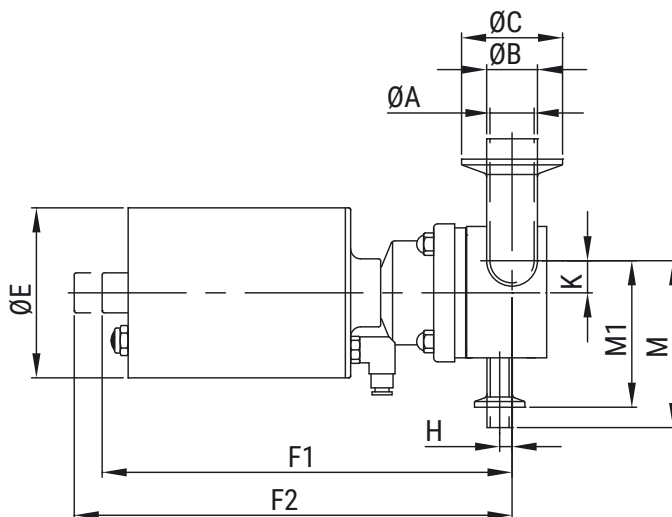
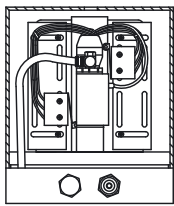
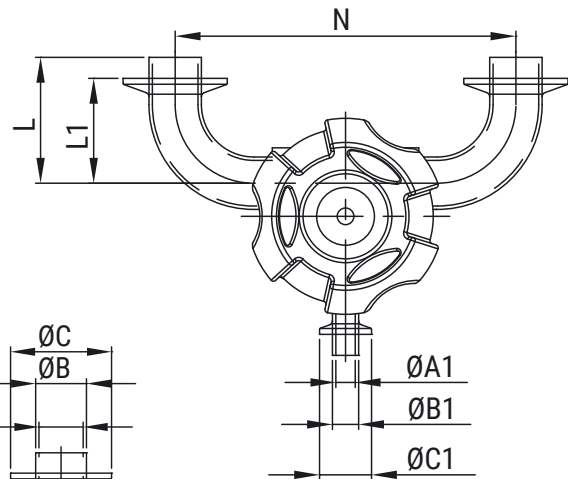
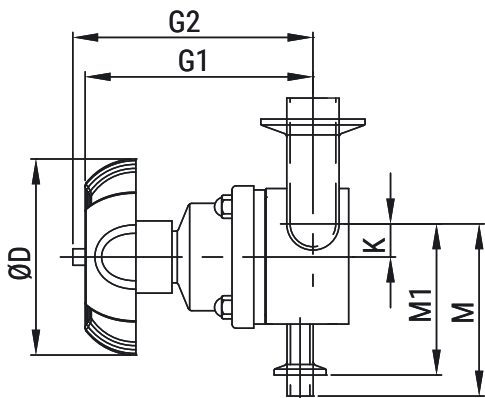
55455, 55465

 Мембранный клапан трехходовой, **тип - У, Ц - Ц - Ц**
 Membranový ventil trojcestný, **typ - U, C - C - C**

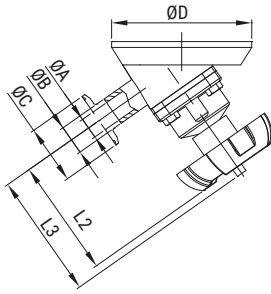
55455-1	с ручным управлением / s ručním ovládáním
55455-3	с пневмопроводом / s pneumatickým ovládáním

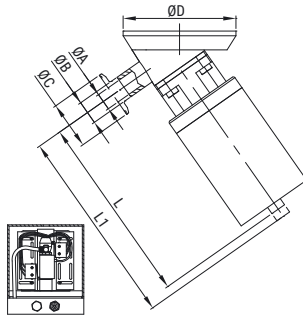
 Мембранный клапан трехходовой, **тип - У, редуцированный Ц - Ц - Ц**
 Membranový ventil trojcestný, **typ - U, redukovany C - C - C**

55465-1	с ручным управлением / s ručním ovládáním
55465-3	с пневмопроводом / s pneumatickým ovládáním



DN	1/2"x1/2"	3/4"x1/2"	1"x1/2"	1½"x1/2"	2"x1/2"	3/4"x3/4"	1"x3/4"	1½"x3/4"	2"x3/4"	1"x 1"	1½"x1"	2"x1"	1½"x1½"	2"x1½"	2"x2"
ØA	9,4	15,75	22,1	34,8	47,5	15,75	22,1	34,8	47,5	22,1	34,8	47,5	34,8	47,5	47,5
ØB	12,7	19,05	25,4	38,1	50,8	19,05	25,4	38,1	50,8	25,4	38,1	50,8	38,1	50,8	50,8
ØC	25	25	50,5	50,5	64	25	50,5	50,5	64	50,5	50,5	64	50,5	64	64
ØA1	9,4	9,4	9,4	9,4	9,4	15,75	15,75	15,75	15,75	22,1	22,1	22,1	34,8	34,8	47,5
ØB1	12,7	12,7	12,7	12,7	12,7	19,05	19,05	19,05	19,05	25,4	25,4	25,4	38,1	38,1	50,8
ØC1	25	25	25	25	25	25	25	25	25	50,5	50,5	50,5	50,5	64	64
ØD	60	60	60	60	60	60	60	60	60	95	95	95	95	95	118
ØE	60	60	60	60	60	60	60	60	60	85	85	85	85	85	133
F1	122	122	122	122	122	122	122	122	122	212	212	212	217	217	315
F2	131	131	131	131	131	131	131	131	131	225	225	225	232	232	333
G1	74	74	74	74	74	74	74	74	74	100	100	100	119	119	135
G2	83	83	83	83	83	83	83	83	83	113	113	113	134	134	153
H	-	6,18	13,44	19,5	19,5	4,5	10,7	17,5	17,5	6,2	14,5	18,4	6,2	13,7	-
K	6,8	9,98	13,15	19,5	25,85	9,98	13,15	19,5	25,85	16,05	22,4	28,75	22,4	28,75	28,75
L	57,15	66,68	76,2	95,3	120,7	66,68	76,2	95,3	120,7	76,2	95,3	120,7	95,3	120,7	120,7
L1	31,75	41,25	50,8	69,9	88,9	41,28	50,8	69,9	88,9	50,8	69,9	88,9	69,9	88,9	88,9
M	69,4	72,85	75,75	82,1	88,45	72,58	72,75	82,1	88,45	70,6	93	99,35	105	111,35	123,75
M1	51	54,18	57,35	63,7	70,05	54,18	57,35	63,7	70,05	68,25	74,6	80,95	86,6	92,95	98,95
N	101,7	120,7	165,1	203,3	241,3	120,7	165,1	203,3	241,3	165,1	203,3	241,3	228,7	266,7	285,8

Мембранный клапан нижнего бака Membránový ventil spodní	55485-1	Размеры • Rozměry					
		DN	1/2"	3/4"	1"	1 1/2"	2"
		ØA	9,4	15,75	22,1	34,8	47,5
		ØB	12,7	19,05	25,4	38,1	50,8
		ØC	25	25	50,5	50,5	64
		ØD	100	100	120	160	160
		L2	74	74	100	119	135
		L3	83	83	113	134	153

Мембранный клапан нижний с пневматический Membránový ventil spodní s pneuohonem	55485-3	Размеры • Rozměry					
		DN	1/2"	3/4"	1"	1 1/2"	2"
		ØA	9,4	15,75	22,1	34,8	47,5
		ØB	12,7	19,05	25,4	38,1	50,8
		ØC	25	25	50,5	50,5	64
		ØD	100	100	120	160	160
		L	122	122	212	217	315
		L1	131	131	225	232	333

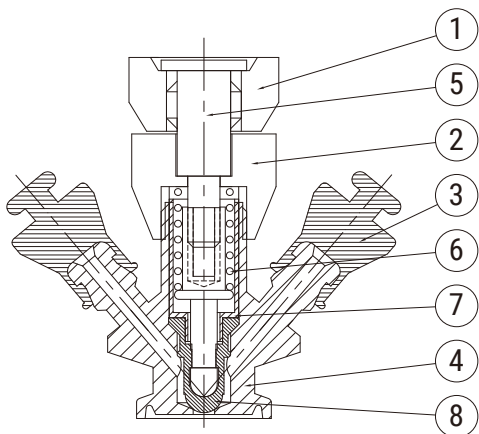
52941, 52945

 52941 Гигиенический пробоотборный клапан для BPE - C
 Hygienický vzorkovací ventil pro BPE - S

 52945 Гигиенический пробоотборный клапан для BPE - Ц
 Hygienický vzorkovací ventil pro BPE - C

Тип DA / Typ DA

Тип DB / Typ DB



Поз,	Название	Кол,	Материал
1	Вращающаяся гайка	1	SUS304/316(L)
2	Замочная гайка	1	SUS304/316(L)
3	Прокладка	1	EPDM
4	Корпус клапана	1	SUS304/316(L)
5	Регулятор потока	1	SUS304/316(L)
6	Пружина	1	SUS304/316(L)
7	Ввод	1	SUS304/316(L)
8	Прокладка	1	EPDM

Материалы:

- Проточная часть: AISI 316L
- Другие стальные детали: AISI 316
- Шток заглушки: AISI 316L
- Прокладка для проточной части: EPDM/Силикон/FKM

Технические данные:

- Диапазон температур: Полный вакуум
- -10°C до +140°C (EPDM)
- Давление: до 6 бар

Materiály:

- Tělo ventilu: AISI 316L
- Ostatní ocelové díly: AISI 316
- Uzavírací trn: AISI 316L
- Těsnění pro průtokovou oblast: EPDM/ Silikon/ FKM

Technické údaje:

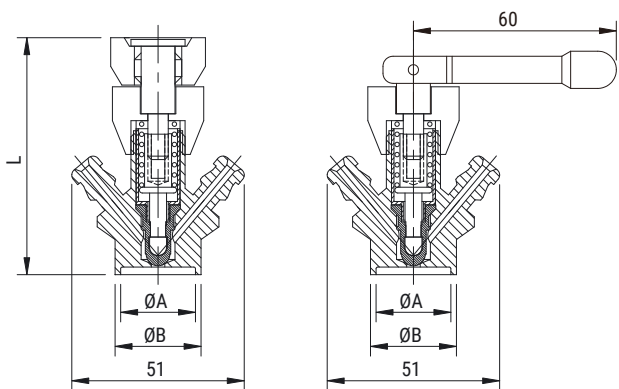
- Rozsah teplot: Plně vakuum
- -10 °C až +140 °C (EPDM)
- Tlak: do 6 bar

52941

соединение - C / připojení - S

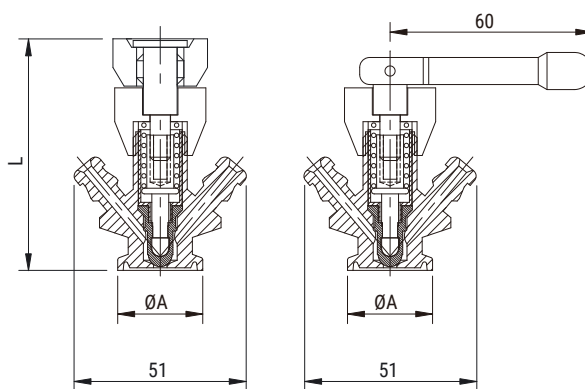
52945

соединение - Ц / připojení - C



Тип DA / Typ DA

Тип DB / Typ DB



Тип DA / Typ DA

Тип DB / Typ DB

DN	ØA	ØB	L
1/2"	9,4	12,7	71,5
3/4"	15,75	19,05	71,5
1"	22,1	25,4	71,5

DN	ØA	L
A37	34	70
1/2"	25,2	70
3/4"	25,2	70
1"	50,5	70

Пакет для упаковки

Balící sáček

Сумка на молнии
Sáček na zip

- Толщина одной стороны должна быть в пределах 0,1-0,15 мм.
Tloušťka jedné strany sáčku musí být mezi 0,1-0,15 mm.
- Подбираем подходящий размер упаковочного пакета по размеру детали.
Vhodnou velikost balicího sáčku volíme podle velikosti dílu.

Толщина стенки мешка 0,1 - 0,15 мм
Tloušťka stěny sáčku 0,1 - 0,15 mm

Этикетка прикреплена к верхней части сумки
Štítek je nalepen na horní straně sáčku



Используем сумку на молнии подходящего размера
Používáme tašku na zip, vhodné velikosti

Наклейка с этикеткой

Nálepka se štítkem

- Этикетка должна быть прикреплена посередине верхней части пакета.
Štítek by měl být nalepen uprostřed horní části sáčku.
- ASME-BPE-SF DT-4.1.1.1 (EX.DT-7) / SS316L / размер / номер продукта / номер плавки.
ASME-BPE-SF DT-4.1.1.1 (EX.DT-7) / SS316L / velikost / číslo produktu / číslo tavby.



SF4 Label Sticker

- Эта круглая желтая этикетка SF4 находится под основной наклейкой.
Tento kulatý žlutý štítek SF4 je nalepen pod hlavní nálepkou.
- Эта круглая этикетка SF4 наклеивается только на закрывающийся пакет E / P с фитингами.
Tento kulatý štítek SF4 se nalepí pouze na uzavíratelný sáček E/P s výrobkem.

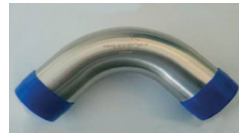
SF4 желтая маленькая круглая этикетка
SF4 žlutý malý kulatý štítek



Для всех продуктов BPE SF4 эта большая круглая этикетка должна быть прикреплена к внешней стороне сумки на молнии
U všech produktů BPE SF4 musí být tento velký kulatý štítek nalepen na vnější straně sáčku na zip

Fittings

- Обратите внимание на толщину и радиус
Věnujte pozornost tloušťce a poloměru
- Лазерная маркировка и технические характеристики ASME BPE
Laserové označení a specifikace ASME BPE
- BPE SF1 Наденьте синий защитный колпачок на каждый конец сварного шва фитинга / втулки.
BPE SF1 Nasaďte na každý konec sváru fitinku / objímky modrou ochrannou čepičku.
- BPE SF4, Фитинги с пластиковой пленкой и белым защитным колпачком на каждом сварном шве / концах заточки.
BPE SF4, Fitinky s plastovou fólií a bílým ochranným víčkem na každém svaru / koncích fitingu.



Жесткая синяя защитная крышка для клемм
Tvrký modrý ochranný kryt ukončení



Жесткая синяя защитная крышка для клемм
Tvrký modrý ochranný kryt ukončení



BPE SF4, Фитинги с пластиковой пленкой и белым защитным колпачком на каждом сварном шве / концах заточки.

BPE SF4, Fitinky s plastovou fólií a bílým ochranným víčkem na každém svaru/koncích fitingu.

Отгрузочная упаковка

Balení zásilky

Мы оцениваем общее количество, предоставляем небольшую коробку или все в большой коробке
Posoudíme celkové množství, poskytneme malou krabici nebo vše do velkého kartonu



Упаковка трубной арматуры в термоусадочную пленку.
Balení potrubních tvarovek do teplem smršťitelné fólie.

* Каждый продукт упакован по-разному
Každý produkt je zabalen jinak



Вставьте упакованные фитинги в картонную коробку.
Vložení zabalené armatury do kartonu.



Вставка отдельных деталей в упаковке - фитингов в небольшую картонную коробку.
Vložení jednotlivých zabalených dílů - potrubní tvarovky do malého kartonu.



Закрытые и упакованные после упаковки.
Po zabalení uzavřeno a zabaleno.



Небольшая картонная коробка, сложенная на поддоне и затем прочно связанная термоусадочной пленкой.
Malý karton skládaný na paletu a poté pevně svazán smršťovací fólií.

Маркировка контента

Označení obsahu

Он должен соответствовать маркировке ASME BPE следующим образом

Musí následovat ASME BPE, příklad označení

ASTM A270 TP316L ASME-BPE DT-4-1 SF-X WLD NDE
Размер x Длина x Плавление

ASTM A270 TP316L ASME-BPE DT-4-1 SF-X WLD NDE
Velikost x Délka x Tavba

Обозначение Размер + буквы

Označení Velikost + písmena

Подходящее обозначение трубы, размер шрифта на трубу 6, предпочтительно не менее 3 сегментов и описание с конца примерно 15-30 см

Vhodné označení trubky, velikost písma na trubku 6, pokud možno alespoň 3 segmenty a popis od konce asi 15-30 cm

SF1

Пакет имеет синюю защитную крышку с обоих концов + пластиковую этикетку внешнего пакета, прикрепленную к двум концам внешнего пластикового пакета.

Balení je s modrým ochranným krytem na obou koncích + štítek plastového vnějšího sáčku nalepen na dvou koncích plastového vnějšího sáčku.



SF4

Крышка с пластиковой пленкой и белым защитным колпачком с обоих концов + пакет из ПВХ + наклейка SF4 на обоих концах пакета.

Obal je s plastovou fólií a bílým ochranným uzávěrem na obou koncích + PVC sáček + nálepka SF4 na obou koncích sáčku.



Деревянный ящик + тарная упаковка

Dřevěná krabice + kontejnerové balení



Деревянная коробка
Dřevěná bedna



Вставленная пластиковая пленка
Vložená plastová folie



После упаковки трубы в мешок из ПВХ помещают в деревянный ящик
Po zabalení trubek do PVC sáčku vloženo do dřevěné bedny

Если не все трубы упакованы в деревянный ящик (необходимо добавить еще один деревянный ящик) для контейнера. Эта рекомендация - подходит для полированных труб ASME BPE TUBE только для перевозки LCL.

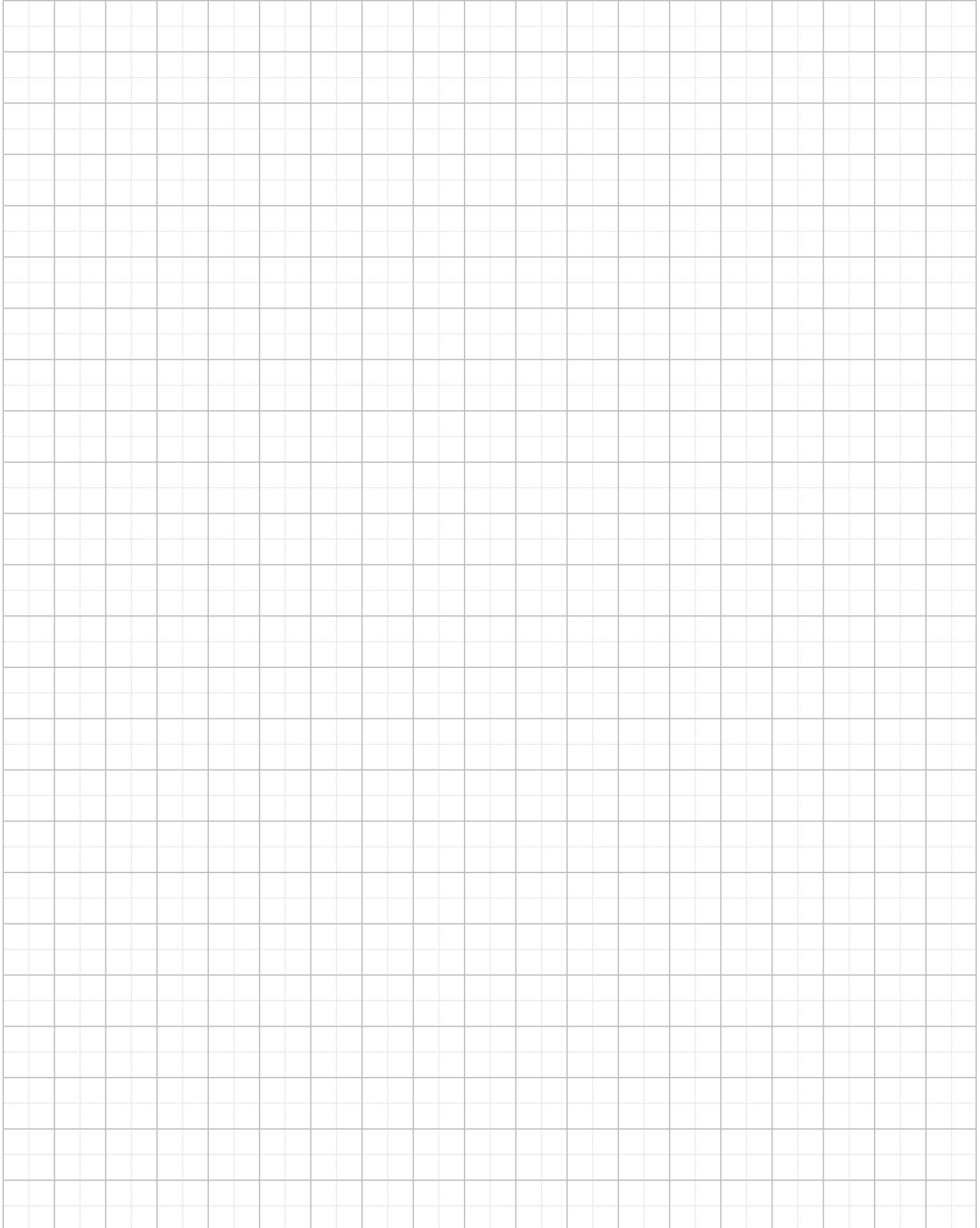
Nejsou-li všechny trubky zabalené v dřevěné krabici (je potřeba doplnit další dřevěnou bednu) pro kontejner. Toto doporučení - vhodné pro leštěné trubku ASME BPE TUBE pouze pro LCL zásilku.



ИЛИ используйте шестиугольную связку из ПВХ, упакованную в контейнер, (все еще хорошая защита)

NEBO se použijte PVC plastový šestihranný svazek, zabalený do kontejneru, (stále dobrá ochrana)





ПРЕОБРАЗОВАНИЯ ТАБЛИЦЫ		PŘEVODNÍ TABULKA	
DN	(inch)	(mm)	
8	1/4"	6,35	
10	3/8"	9,25	
15	1/2"	12,7	
20	3/4"	19,0	
25	1"	25,4	
32	1 1/4"	31,7	
40	1 1/2"	38,1	
50	2"	51,0	
65	2 1/2"	63,5	
80	3"	76,1	
100	4"	104,0	

ПЕРЕВОДНЫЕ КОЭФФИЦИЕНТЫ	PŘEVODNÍ TABULKA TLAKŮ
1 Bar	100000 Pascals
	100 Kilopascals
	1000 Milibars
	1000000 Microbars
	~0,98 Atmospheres
	~401,46 Inches of wather
	10 Meters of wather
	~29,53 Inches of mercury
	~750 Milimeters of mercury
	~14,5 Pounds per square inches
	~1,02 Kilograms per square inches



ПРОИЗВОДИТЕЛЬ СОЕДИНИТЕЛЬНОЙ И РЕГУЛИРУЮЩЕЙ АРМАТУРЫ
VÝROBCE NEREZOVÝCH POTRUBNÍCH SYSTÉMŮ

NIOB FLUID s. r. o.

Ostrožská 1003

687 25 Hluk

Czech Republic

Phone: +420 572 419 822 - 8

Fax: +420 572 419 868

E-mail: marketing@niobfluid.cz

www.niobfluid.cz