

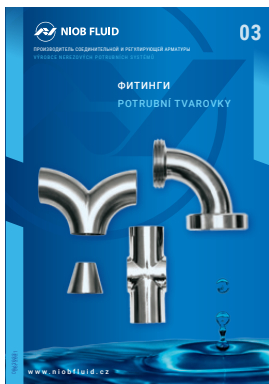
СОЕДИНИТЕЛЬНАЯ АРМАТУРА SPOJOVACÍ ARMATURY



02 СОЕДИНИТЕЛЬНАЯ АРМАТУРА
SPOJOVACÍ ARMATURY



03 ФИТИНГИ
POTRUBNÍ TVAROVKY



04 РЕГУЛИРУЮЩАЯ АРМАТУРА
REGULAČNÍ ARMATURY



05 СПЕЦИАЛЬНАЯ АРМАТУРА И ДЕТАЛИ
SPECIÁLNÍ ARMATURY A DÍLY



06 ЛЮКИ И КРЫШКИ
VLEZY A PRŮLEZY



07 ПРИНАДЛЕЖНОСТИ
PŘÍSLUŠENSTVÍ



08 АРМАТУРА С РУБАШКОЙ
DVOUPLÁŠŤOVÉ ARMATURY

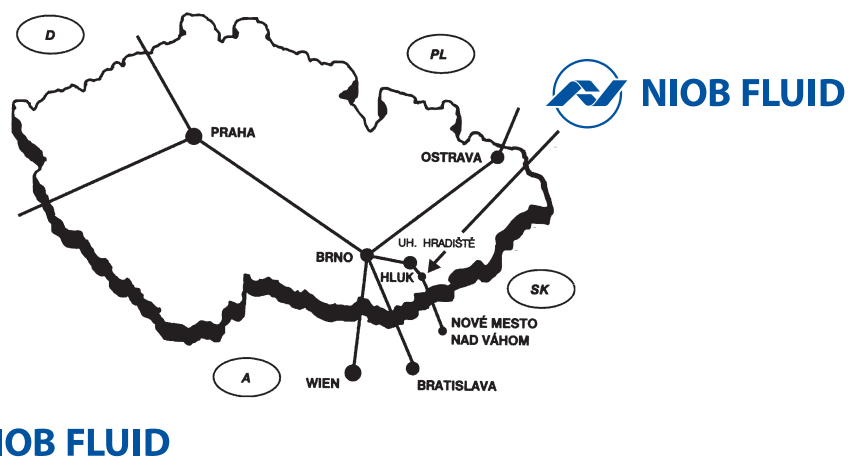


09 ДЕТАЛИ ДЛЯ АСЕПТИКИ
ASEPTICKÝ PROGRAM



Компания NIOB FLUID специализируется на производстве соединительной, регулирующей и запорной арматуры из нержавеющей стали, которые используются прежде всего в транспорте жидкостей в пищевой, химической и фармацевтической промышленности. Одновременно она является также поставщиком продольно сварных труб и трубных фасонных частей из того же материала. Запорные заслонки поставляются стандартно с механическим управлением, но по желанию заказчика возможно также поставить пневматическое или электрическое управление.

Spoločnosť NIOB FLUID s.r.o. je výrobca zaměřený na výrobu spojovacích, uzavíracích a regulačních armatur z nerezových ocelí. Tyto armatury jsou určeny především pro přepravu tekutin v potravinářském, chemickém a farmaceutickém průmyslu. Je současně také dodavatelem potrubních tvarovek a dalších dílů potřebných pro potrubní rozvody a komponentů pro nádrže jako jsou víka, průřezy, stavoznaky a další komponenty.

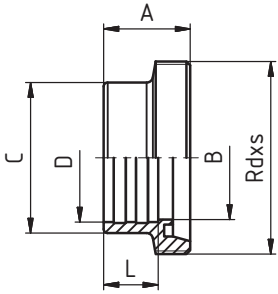


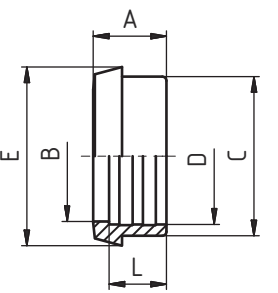
NIOB FLUID s. r. o.

Ostrožská 1003, 687 25 Hluk, Czech Republic

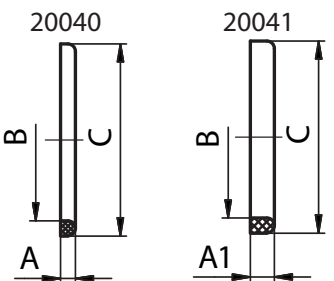
Phone: +420 572 419 822 – 8, Fax: +420 572 419 868

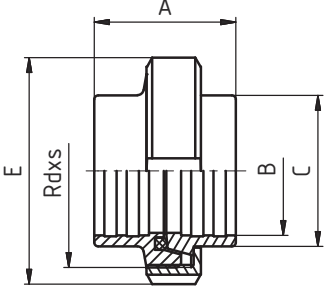
E-mail: marketing@niobfluid.cz, www.niobfluid.cz

Резбовой штуцер развальцовочный Závitové hrdlo - rozválcovací	20010	Размеры • Rozměry										
	DIN 11 851	DN	A	B	C	D	E	F	R	L	závit DIN 405 Rd x s	kg
	25	29	26	35	28,2					15	52x1/6"	0,16
	32	32	32	41	34,2					18	58x1/6"	0,19
	40	33	38	48	40,3					20	65x1/6"	0,24
	50	35	50	61	52,3					22	78x1/6"	0,34
	65	40	66	79	70,4					25	95x1/6"	0,51
	80	45	81	93	85,4					28	110x1/4"	0,72

Конический штуцер развальцовочный Kúželové hrdlo - rozválcovací	20020	Размеры • Rozměry										
	DIN 11 851	DN	A	B	C	D	E	F	R	L	závit DIN 405 Rd x s	kg
	25	22	26	35	28,2	44				15		0,09
	32	25	32	41	34,2	50				18		0,12
	40	26	38	48	40,3	56				20		0,15
	50	28	50	61	52,3	68,5				22		0,22
	65	32	66	79	70,4	86				25		0,32
	80	37	81	93	85,4	100				28		0,40

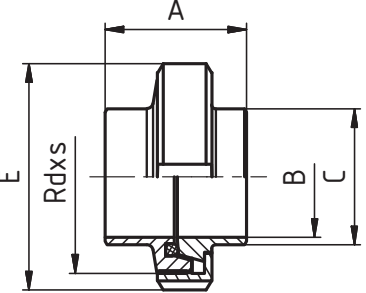
Гайка накидная Matice převlečná	20030	Размеры • Rozměry										
	DIN 11 851	DN	A	B	C	D	E	F	R	L	závit DIN 405 Rd x s	kg
	10	18	19	38						15	28x1/8"	0,07
	15	18	25	44						15	34x1/8"	0,08
	20	20	31	54						17	44x1/6"	0,14
	25	21	36	63						18	52x1/6"	0,18
	32	21	42	70						18	58x1/6"	0,22
	40	21	49	78						18	65x1/6"	0,25
	50	22	62	92						19	78x1/6"	0,33
	65	25	80	112						21	95x1/6"	0,55
	80	29	94	127						25	110x1/4"	0,80
	100	31	115	148						26	130x1/4"	1,08
	125	35	138	178						30	160x1/4"	1,45
	150	40	164	210						34	190x1/4"	1,88

Уплотнение Těsnění	20040	20041	Размеры • Rozměry									
	DIN 11 851		DN	A	A1	B	C	E	F	R	L	závit DIN 405 Rd x s
	10	4	-	12	20							0,0012
	15	4	-	18	26							0,0016
	20	4	-	23	33							0,0026
	25	5	8	30	40							0,0036
	32	5	8	36	46							0,0040
	40	5	8	42	52							0,0048
	50	5	8	54	64							0,0062
	65	5	8	71	81							0,0070
	80	5	8	85	95							0,0080
	100	6	8	104	114							0,0134
	125	7	8	130	142							0,0236
	150	7	8	155	167							0,0276

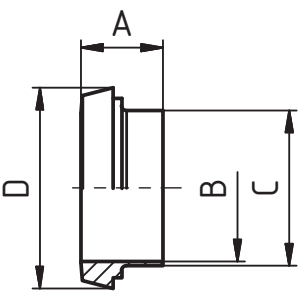
Резьбовое соединение развальцовочное – комплект Šroubení rozválnocovací – komplet	20090	Размеры • Rozměry										
	DIN 11 851	DN	A	B	C	D	E	F	R	L	závit DIN 405 Rd x s	kg
	25	45	28,2	35		63					52x1/6"	0,16
	32	51	34,2	41		70					58x1/6"	0,19
	40	53	40,3	48		78					65x1/6"	0,24
	50	57	52,3	61		92					78x1/6"	0,34
	65	65	70,4	79		112					95x1/6"	0,51
	80	75	85,4	93		127					110x1/4"	0,72

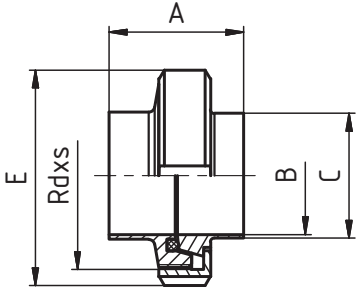
Резьбовой штуцер приварной Závitové hrdlo - přivařovací	20100	Размеры • Rozměry										
	DIN 11 851	DN	A	B	C	D	E	F	R	L	závit DIN 405 Rd x s	kg
	10	21	10	15						4	28 x 1/8"	0,044
	15	21	16	21						4	34 x 1/8"	0,046
	20	24	20	25						6	44 x 1/6"	0,084
	25	29	26	31						7	52 x 1/6"	0,104
	32	32	32	37						7	58 x 1/6"	0,112
	40	33	38	43						7	65 x 1/6"	0,164
	50	35	50	55						7	78 x 1/6"	0,296
	65	40	66	72						8	95 x 1/6"	0,280
	80	45	81	87						8	110 x 1/4"	0,540
	100	54	100	106						10	130 x 1/4"	0,780
	125	46	125	132						12	160 x 1/4"	1,140
	150	50	150	157						13	190 x 1/4"	1,800

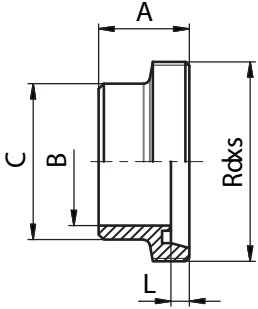
Конический штуцер приварной Kuželové hrdlo - přivařovací	20110	Размеры • Rozměry										
	DIN 11 851	DN	A	B	C	D	E	F	R	L	závit DIN 405 Rd x s	kg
	10	17	10	15	22,5							0,060
	15	17	16	21	28,5							0,062
	20	18	20	25	36,5							0,100
	25	22	26	31	44							0,120
	32	25	32	37	50							0,160
	40	26	38	43	56							0,165
	50	28	50	55	68,5							0,220
	65	32	66	72	86							0,320
	80	37	81	87	100							0,400
	100	44	100	106	121							0,600
	125	34	125	132	150							0,930
	150	37	150	157	176							1,060

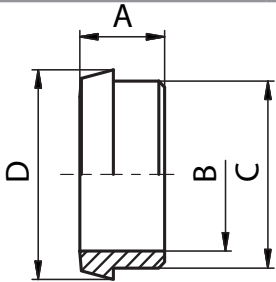
Резьбовое соединение приварное - комплект Šroubení přivařovací - komplet	20120	Размеры • Rozměry										
	DIN 11 851	DN	A	B	C	D	E	F	R	L	závit DIN 405 Rd x s	kg
	10	35	10	15		38					28 x 1/8"	0,17
	15	35	16	21		44					34 x 1/8"	0,18
	20	37	20	25		54					44 x 1/6"	0,32
	25	45	26	31		63					52 x 1/6"	0,40
	32	51	32	37		70					58 x 1/6"	0,49
	40	53	38	43		78					65 x 1/6"	0,58
	50	57	50	55		92					78 x 1/6"	0,84
	65	65	66	72		112					95 x 1/6"	1,15
	80	75	81	87		127					110 x 1/4"	1,74
	100	89	100	106		148					130 x 1/4"	2,46
	125	69	125	132		178					160 x 1/4"	3,52
	150	74	150	157		210					190 x 1/4"	4,74

Резьбовой штуцер приварной Závitové hrdlo - přivařovací	20100 R	Размеры • Rozměry										
	DIN 11 851	DN	A	B	C	D	E	F	R	L	závit DIN 405 Rd x s	kg
	10	21	10	13						4	28 x 1/8"	0,04
	15	21	16	19						4	34 x 1/8"	0,05
	20	24	20	23						6	44 x 1/6"	0,09
	25	29	26	29						7	52 x 1/6"	0,11
	32	32	32	35						7	58 x 1/6"	0,13
	40	33	38	41						7	65 x 1/6"	0,16
	50	35	50	53						7	78 x 1/6"	0,22
	65	40	66	70						8	95 x 1/6"	0,35
	80	45	81	85						8	110 x 1/4"	0,52
	100	54	100	104						10	130 x 1/4"	0,67
	125	46	125	129						12	160 x 1/4"	0,99
	150	50	150	154						13	190 x 1/4"	1,71

Конический штуцер приварной Kůželové hrdlo - přivařovací	20110 R	Размеры • Rozměry										
	DIN 11 851	DN	A	B	C	D	E	F	R	L	závit DIN 405 Rd x s	kg
	10	17	10	13	22,5							0,02
	15	17	16	19	28,5							0,03
	20	18	20	23	36,5							0,06
	25	22	26	29	44							0,08
	32	25	32	35	50							0,10
	40	26	38	41	56							0,12
	50	28	50	53	68,5							0,17
	65	32	66	70	86							0,29
	80	37	81	85	100							0,35
	100	44	100	104	121							0,57
	125	34	125	129	150							0,77
	150	37	150	154	176							1,01

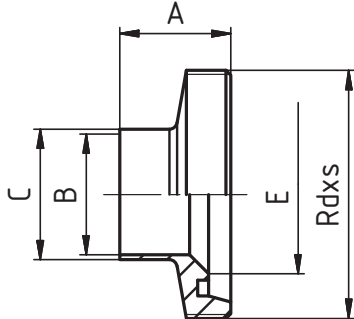
Резьбовое соединение приварное - комплект Šroubení přivařovací - komplet	20120 R	Размеры • Rozměry										
	DIN 11 851	DN	A	B	C	D	E	F	R	L	závit DIN 405 Rd x s	kg
	10	35	10	13		38					28 x 1/8"	0,13
	15	35	16	19		44					34 x 1/4"	0,16
	20	37	20	23		54					44 x 1/6"	0,28
	25	45	26	29		63					52 x 1/6"	0,37
	32	51	32	35		70					58 x 1/6"	0,45
	40	53	38	41		78					65 x 1/6"	0,53
	50	57	50	53		92					78 x 1/6"	0,67
	65	65	66	70		112					95 x 1/6"	1,19
	80	75	81	85		127					110 x 1/4"	1,67
	100	89	100	104		148					130 x 1/4"	2,32
	125	69	125	129		178					160 x 1/4"	3,21
	150	74	150	154		210					190 x 1/4"	4,60

Резьбовой штуцер приварной Závitové hrdlo - přivařovací	20100 T	Размеры • Rozměry										
		DN	A	B	C	D	E	F	R	L	závit DIN 405 Rd x s	kg
	10	21	10	18						4	28x1/8"	0,05
	15	21	16	24						4	34x1/8"	0,07
	20	24	20	30						6	44x1/6"	0,13
	25	29	26	35						7	52x1/6"	0,17
	32	32	32	41						7	58x1/6"	0,21
	40	33	38	48						7	65x1/6"	0,27
	50	35	50	61						7	78x1/6"	0,38
	65	40	66	79						8	95x1/6"	0,61
	80	45	81	93						8	110x1/4"	0,86
	100	54	100	114						10	130x1/4"	1,15

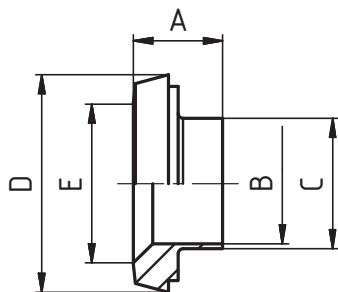
Конический штуцер приварной Kuželové hrdlo - přivařovací	20110 T	Размеры • Rozměry										
		DN	A	B	C	D	E	F	R	L	závit DIN 405 Rd x s	kg
	10	17	10	18	22,5							0,03
	15	17	16	24	28,5							0,04
	20	18	20	30	36,5							0,07
	25	22	26	35	44							0,10
	32	25	32	41	50							0,14
	40	26	38	48	56							0,17
	50	28	50	61	68,5							0,25
	65	32	66	79	86							0,42
	80	37	81	93	100							0,54
	100	44	100	114	121							0,89

Резьбовое соединение приварное - комплект Šroubení přivařovací - komplet	20120 T	Размеры • Rozměry										
		DN	A	B	C	D	E	F	R	L	závit DIN 405 Rd x s	kg
	10	35	10	18		38					28x1/8"	0,19
	15	35	16	24		44					34x1/4"	0,19
	20	37	20	30		54					44x1/6"	0,34
	25	45	26	35		63					52x1/6"	0,45
	32	51	32	41		70					58x1/6"	0,57
	40	53	38	48		78					65x1/6"	0,69
	50	57	50	61		92					78x1/6"	0,96
	65	65	66	79		112					95x1/6"	1,58
	80	75	81	93		127					110x1/4"	2,20
	100	89	100	114		148					130x1/4"	3,12

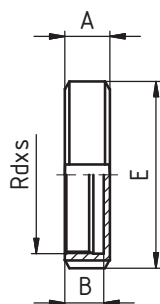
Závitové hrdlo redukováné Резьбовой штуцер редуцированный	20230	Размеры • Rozměry											
		DN	A	B	C	D	E	F	R	L	závit DIN 405 Rd x s	kg	
		20/10	24	10	13		20					44x1/6"	
		20/15	24	16	19		20					44x1/6"	
		25/10	29	10	13		26					52x1/6"	
		25/15	29	16	19		26					52x1/6"	
		25/20	29	20	23		26					52x1/6"	
		32/15	32	16	19		32					58x1/6"	
		32/20	32	20	23		32					58x1/6"	
		32/25	32	26	29		32					58x1/6"	
		40/20	33	20	23		38					65x1/6"	
		40/25	33	26	29		38					65x1/6"	
		40/32	33	32	35		38					65x1/6"	
		50/20	35	20	23		50					78x1/6"	
		50/25	35	26	29		50					78x1/6"	
		50/32	35	32	35		50					78x1/6"	
		50/40	35	38	41		50					78x1/6"	
		65/40	40	38	41		66					95x1/6"	
		65/50	40	50	53		66					95x1/6"	
		80/40	45	38	41		81					110x1/4"	
		80/50	45	50	53		81					110x1/4"	
		80/65	45	66	70		81					110x1/4"	
		100/50	54	50	53		100					130x1/4"	
		100/65	54	66	70		100					130x1/4"	
		100/80	54	81	85		100					130x1/4"	



Kuželové hrdlo redukováné Конический штуцер редуцированный	20240	Размеры • Rozměry											
		DN	A	B	C	D	E	F	R	L	závit DIN 405 Rd x s	kg	
		20/10	18	10	13	36,5	20						
		20/15	18	16	19	36,5	20						
		25/10	22	10	13	44	26						
		25/15	22	16	19	44	26						
		25/20	22	20	23	44	26						
		32/15	25	16	19	50	32						
		32/20	25	20	23	50	32						
		32/25	25	26	29	50	32						
		40/20	26	20	23	56	38						
		40/25	26	26	29	56	38						
		40/32	26	32	35	56	38						
		50/20	28	20	23	68,5	50						
		50/25	28	26	29	68,5	50						
		50/32	28	32	35	68,5	50						
		50/40	28	38	41	68,5	50						
		65/40	32	38	41	86	66						
		65/50	32	50	53	86	66						
		80/40	37	38	41	100	81						
		80/50	37	50	53	100	81						
		80/65	37	66	70	100	81						
		100/50	44	50	53	121	100						
		100/65	44	66	70	121	100						
		100/80	44	81	85	121	100						



Гайка глухая Slepá matice - bez těsnění	20250	Размеры • Rozměry											
		DN	A	B	C	D	E	F	R	L	závit DIN 405 Rd x s	kg	
		10	18	15			38					28x1/8"	0,08
		15	18	15			44					34x1/8"	0,10
		20	20	17			54					44x1/6"	0,14
		25	21	18			63					52x1/6"	0,19
		32	21	18			70					58x1/6"	0,23
		40	21	18			78					65x1/6"	0,26
		50	22	19			92					78x1/6"	0,38
		65	25	21			112					95x1/6"	0,66
		80	29	25			127					110x1/4"	1,00
		100	31	26			148					130x1/4"	1,40
		125	35	30			178					160x1/4"	1,97
		150	40	34			210					190x1/4"	2,87



Гайка глухая с цапфой Matice slepá s šerem	20260	Размеры • Rozměry										
		DN	A	B	C	D	E	F	R	L	závit DIN 405 Rd x s	kg
	10	18	15			38					28x1/8"	0,09
	15	18	15			44					34x1/8"	0,11
	20	20	17			54					44x1/6"	0,15
	25	21	18			63					52x1/6"	0,20
	32	21	18			70					58x1/6"	0,24
	40	21	18			78					65x1/6"	0,27
	50	22	19			92					78x1/6"	0,39
	65	25	21			112					95x1/6"	0,67
	80	29	25			127					110x1/4"	1,01
	100	31	26			148					130x1/4"	1,41
	125	35	30			178					160x1/4"	1,98
	150	40	34			210					190x1/4"	2,88

Уплотнение для глухих гаек Těsnění pro slepé matice	20270	Размеры • Rozměry										
		DN	A	B	C	D	E	F	R	L	závit DIN 405 Rd x s	kg
	10	3	28									
	15	3	34									
	20	3	44									
	25	3	52									
	32	3	58									
	40	3	65									
	50	3	78									
	65	3	95									
	80	3	110									
	100	3	130									
	125	4	160									
	150	4	190									

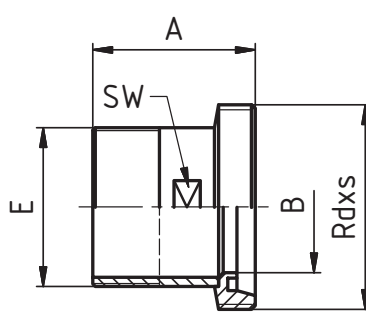
Цепочка для глухой гайки Řetízek pro matici slepou	20280	Размеры • Rozměry										
		DN	A	B	C	D	E	F	R	L	závit DIN 405 Rd x s	kg
	10	18	1,25									
	15	24	1,25									
	20	28	1,25									
	25	34	1,25									
	32	41	1,25									
	40	46	1,25									
	50	57	1,25									
	65	75	1,4									
	80	93	1,6									
	100	113	1,6									
	125	136	3									
	150	166	3									

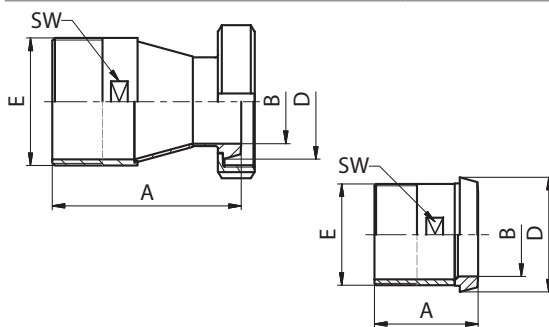
Гайка глухая с цепочкой Matice slepá s řetízkiem	20290	Размеры • Rozměry										
		DN	A	B	C	D	E	F	R	L	závit DIN 405 Rd x s	kg
	10	18	15			38					28x1/8"	0,12
	15	18	15			44					34x1/8"	0,15
	20	20	17			54					44x1/6"	0,19
	25	21	18			63					52x1/6"	0,25
	32	21	18			70					58x1/6"	0,29
	40	21	18			78					65x1/6"	0,33
	50	22	19			92					78x1/6"	0,46
	65	25	21			112					95x1/6"	0,85
	80	29	25			127					110x1/4"	1,11
	100	31	26			148					130x1/4"	1,53
	125	35	30			178					160x1/4"	2,12
	150	40	34			210					190x1/4"	3,05

Конический штуцер-заглушка Kuželové hrdlo zaslepovací	20300	Размеры • Rozměry									
		DN	A	B	C	D	E	F	R	L	závit DIN 405 Rd x s
	10	9	18		22,5				6		0,02
	15	9	24		28,5				6		0,04
	20	11	30		36,5				8		0,07
	25	13	35		44				10		0,13
	32	13	41		50				10		0,17
	40	13	48		56				10		0,22
	50	14	61		68,5				11		0,35
	65	16	79		86				12		0,67
	80	16	93		100				12		0,92
	100	20	114		121				15		1,34
	125	22	137		150				17		1,68
150	24	163		176				18		4,30	

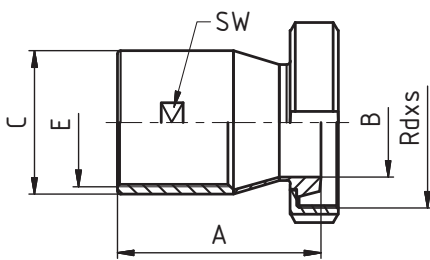
Резбовой штуцер - заглушка Závitové hrdlo zaslepovací	20330	Размеры • Rozměry									
		DN	A	B	C	D	E	F	L	SW	závit DIN 405 Rd x s
	10	22	22					10	19	28x1/8"	0,06
	15	22	25					10	22	34x1/8"	0,09
	20	24	25					10	22	44x1/6"	0,13
	25	24	34					10	27	52x1/6"	0,19
	32	24	34					10	27	58x1/6"	0,22
	40	24	34					10	27	65x1/6"	0,25
	50	24	34					10	27	78x1/6"	0,35
	65	28	34					10	27	95x1/6"	0,64
	80	30	34					10	27	110x1/4"	1,30
	100	30	34					10	27	130x1/4"	2,10

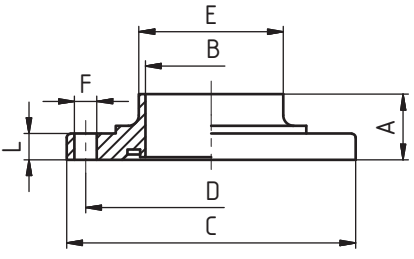
Гайка глухая с конусом Matice zaslepená kuželovým hrdlem s řetízem a čepem	20340	Размеры • Rozměry									
		DN	A	B	C	D	E	F	L	SW	závit DIN 405 Rd x s
	10	27	38	15						28x1/8"	0,12
	15	27	44	15						34x1/8"	0,15
	20	29	54	15						44x1/6"	0,22
	25	30	63	15						52x1/6"	0,32
	32	30	70	15						58x1/6"	0,40
	40	30	78	15						65x1/6"	0,49
	50	31	92	15						78x1/6"	0,73
	65	34	112	20						95x1/6"	1,25
	80	38	127	20						110x1/4"	1,70
	100	40	148	20						130x1/4"	2,79
	125	44	178	20						160x1/4"	4,39
150	49	210	20						190x1/4"	6,54	

Резьбовой штуцер редукционный Závitové hrdlo redukční	20350	Размеры • Rozměry									
		DN	A	B	C	D	E	F	R	SW	závit DIN 405 Rd x s
	10	40	10			3/8"			15	28x1/8"	0,06
	15	43	16			1/2"			20	34x1/8"	0,09
	20	47	20			3/4"			25	44x1/6"	0,15
	25	52	26			1"			32	52x1/6"	0,21
	25	54	26			3/4"			25	52x1/6"	0,20
	32	54	32			1"			32	58x1/6"	0,23
	32	54	32			1 1/4"			40	58x1/6"	0,25
	40	54	38			1 1/2"			45	65x1/6"	0,32
	50	57	50			2"			57	78x1/6"	0,43
	65	66	66			2 1/2"			73	95x1/6"	0,65
	80	75	81			3"			86	110x1/4"	1,00
	100	83	100			4"			110	130x1/4"	1,33

Конический штуцер редукционный Kuželové hrdlo redukční	20360	Размеры • Rozměry										
		DN	A	B	C	D	E	F	R	SW	závit DIN 405 Rd x s	kg
	10	37	10		22,5	3/8"				15		0,04
	15	40	16		28,5	1/2"				20		0,06
	20	47	20		36,5	3/4"				25		0,11
	25	50	26		44	1"				32		0,16
	32	54	32		50	1 1/4"				40		0,19
	40	54	38		56	1 1/2"				45		0,25
	50	57	50		68,5	2"				57		0,35
	65	66	66		86	2 1/2"				73		0,55
	80	75	81		100	3"				86		0,72
	100	83	100		121	4"				110		1,12

Резьбовой штуцер редукционный Závitové hrdlo redukční	20370	Размеры • Rozměry										
		DN	A	B	C	D	E	F	R	SW	závit DIN 405 Rd x s	kg
	10	31	10	20,5		3/8"				19	28x1/8"	0,06
	15	31	16	25		1/2"				24	34x1/8"	0,08
	20	35	20	32		3/4"				30	44x1/6"	0,15
	25	38	26	37		1"				35	52x1/6"	0,19
	32	40	32	46		1 1/4"				44	58x1/6"	0,23
	40	41	38	52,5		1 1/2"				51	65x1/6"	0,28
	50	43	50	65,5		2"				63	78x1/6"	0,41
	65	50	66	81		2 1/2"				78	95x1/6"	0,60
	80	56	81	95		3"				92	110x1/4"	0,92
	100	55	100	125		4"				120	130x1/4"	1,32

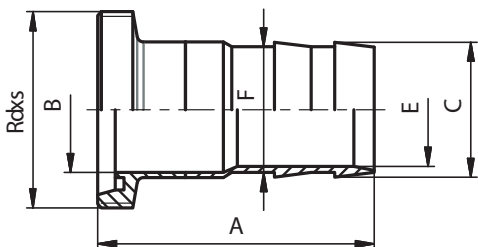
Конический штуцер редукционный Kuželové hrdlo redukční	20380	Размеры • Rozměry										
		DN	A	B	C	D	E	F	R	SW	závit DIN 405 Rd x s	kg
	10	44	10	20,5		3/8"				19	28x1/8"	0,13
	15	50	16	25		1/2"				24	34x1/8"	0,17
	20	53	20	32		3/4"				30	44x1/6"	0,26
	25	53	26	37		1"				35	52x1/6"	0,35
	32	60	32	46		1 1/4"				44	58x1/6"	0,43
	40	65	38	52,5		1 1/2"				51	65x1/6"	0,52
	50	67	50	65,5		2"				63	78x1/6"	0,75
	65	76	66	81		2 1/2"				78	95x1/6"	1,27
	80	80	81	95		3"				92	110x1/4"	1,62
	100	100	100	125		4"				120	130x1/4"	2,54

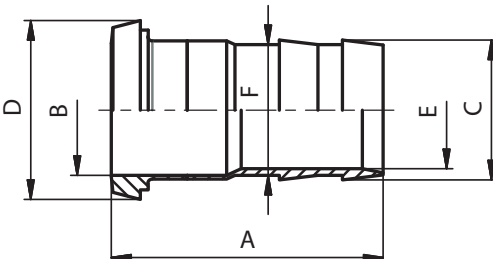
Фланец ПН 10 с шейкой Krková příruba PN 10 se zápichem	20400	Размеры • Rozměry									
		DN	A	B	C	D	E	F	R	L	kg
	10	20	10	62	44	15	8,5x4		10	0,20	
	15	20	16	68	50	21	8,5x4		10	0,26	
	20	20	20	75	59	25	8,5x4		10	0,29	
	25	20	26	87	73	31	8,5x4		10	0,39	
	32	20	32	92	78	37	8,5x4		10	0,46	
	40	25	38	97	82,5	43	8,5x4		10	0,47	
	50	25	50	110	95,5	55	8,5x4		10	0,59	
	65	25	66	127	112,5	72	8,5x4		10	0,75	
	80	30	81	142	127,5	87	8,5x4		16	1,28	
	100	30	100	162	147,5	106	8,5x4		16	1,72	
	125	40	125	200	180	132	11x6		16	2,87	
	150	45	150	230	210	157	11x6		16	3,85	

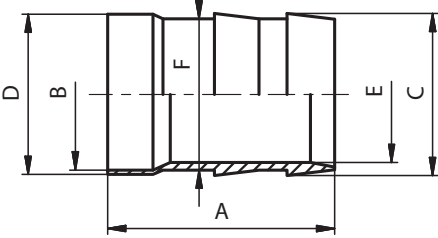
Фланец ПН 10 Krková příruba PN 10 bez zápichu	20410	Размеры • Rozměry									
		DN	A	B	C	D	E	F	R	L	kg
	10	20	10	62	44	15	8,5x4		10	0,20	
	15	20	16	68	50	21	8,5x4		10	0,26	
	20	20	20	75	59	25	8,5x4		10	0,29	
	25	20	26	87	73	31	8,5x4		10	0,39	
	32	20	32	92	78	37	8,5x4		10	0,46	
	40	25	38	97	82,5	43	8,5x4		10	0,47	
	50	25	50	110	95,5	55	8,5x4		10	0,59	
	65	25	66	127	112,5	72	8,5x4		10	0,75	
	80	30	81	142	127,5	87	8,5x4		16	1,28	
	100	30	100	162	147,5	106	8,5x6		16	1,72	
	125	40	125	200	180	132	11x6		16	2,87	
	150	45	150	230	210	157	11x6		16	3,85	

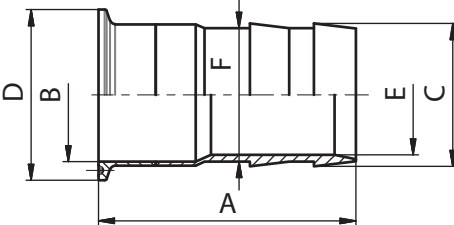
Уплотнение Těsnění	20040	20041	Размеры • Rozměry										
			DN	A	A1	B	C	E	F	R	L	závit DIN 405 Rd x s	kg
			10	4	-	12	20						0,0012
			15	4	-	18	26						0,0016
			20	4	-	23	33						0,0026
			25	5	8	30	40						0,0036
			32	5	8	36	46						0,0040
			40	5	8	42	52						0,0048
			50	5	8	54	64						0,0062
			65	5	8	71	81						0,0070
			80	5	8	85	95						0,0080
			100	6	8	104	114						0,0134
			125	7	8	130	142						0,0236
			150	7	8	155	167						0,0276

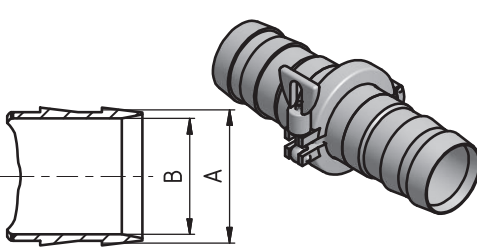
Фланцевое соединение ПН 10 - комплект Přírubové spojení PN 10 - komplet	20420	Размеры • Rozměry									
		DN	A	B	C	D	E	F	R	L	závit DIN 405 Rd x s
	10	40	10	62		4 x M8			28	0,40	
	15	40	16	68		4 x M8			28	0,52	
	20	40	20	75		4 x M8			28	0,58	
	25	40	26	87		4 x M8			28	0,78	
	32	40	32	92		4 x M8			28	0,92	
	40	50	38	97		4 x M8			28	0,94	
	50	50	50	110		4 x M8			28	1,18	
	65	50	66	127		4 x M8			28	1,50	
	80	60	81	142		4 x M8			40	2,56	
	100	60	100	162		4 x M8			40	3,44	
	125	80	125	200		6 x M10			45	5,74	
	150	90	150	230		6 x M10			45	7,70	

Шланговая надставка - P Nadicový nádstavec - G	20510	Размеры • Rozměry										
		DN	A	B	C	D	E	F	R	L	závit DIN 405 Rd x s	kg
	10	60	10	12		7	10				28x1/8"	0,05
	15	61	16	18,5		13	15				34x1/8"	0,08
	20	65	20	23		16	20				44x1/6"	0,17
	25	70	26	28		20	25				52x1/6"	0,23
	32	84	32	35,6		27	32				58x1/6"	0,33
	40	95	38	43,6		35	40				65x1/6"	0,52
	50	110	50	53,6		45	50				78x1/6"	0,66
	65	133	66	66,6		58	65				95x1/6"	1,14
	80	145	81	83,6		75	80				110x1/4"	1,50
	100	161	100	103,6		95	100				130x1/4"	2,40

Шланговая надставка - K Nadicový nádstavec - K	20520	Размеры • Rozměry										
		DN	A	B	C	D	E	F	R	L	závit DIN 405 Rd x s	kg
	10	60	10	12	22,5	7	10					0,04
	15	61	16	18,5	28,5	13	15					0,06
	20	65	20	23	36,5	16	20					0,13
	25	70	26	28	44	20	25					0,19
	32	77	32	35,6	50	27	32					0,27
	40	88	38	43,6	56	35	40					0,42
	50	103	50	53,6	68,5	45	50					0,58
	65	125	66	66,6	86	58	65					1,08
	80	137	81	83,6	100	75	80					1,32
	100	151	100	103,6	121	95	100					2,13

Шланговая надставка - C Nadicový nádstavec - S	20530	Размеры • Rozměry										
		DN	A	B	C	D	E	F	R	L	závit DIN 405 Rd x s	kg
	10	43	10	12	13	7	10					0,02
	15	44	16	18,5	19	13	15					0,04
	20	47	20	23	23	16	20					0,06
	25	48	26	28	29	20	25					0,06
	32	52	32	35,6	35	27	32					0,08
	40	62	38	43,6	41	35	40					0,12
	50	75	50	53,6	53	45	50					0,22
	65	93	66	66,6	70	58	65					0,58
	80	100	81	83,6	85	75	80					0,68
	100	107	100	103,6	104	95	100					1,72

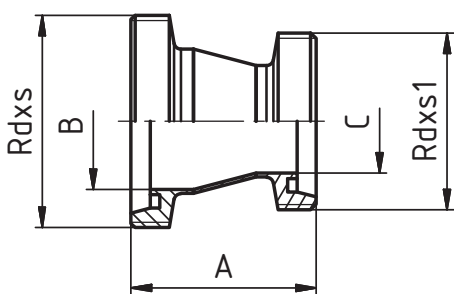
Шланговая надставка - Ц Nadicový nádstavec - C	20540	Размеры • Rozměry										
		DN	A	B	C	D	E	F	R	L	závit DIN 405 Rd x s	kg
	10	61	10	12	34	7	10					0,05
	15	62	16	18,5	34	13	15					0,08
	20	65	20	23	34	16	20					0,17
	25	69,5	26	28	50,5	20	25					0,23
	32	73,5	32	35,6	50,5	27	32					0,33
	40	83,5	38	43,6	50,5	35	40					0,52
	50	96,5	50	53,6	64	45	50					0,66
	65	121	66	66,6	91	58	65					1,14
	80	128	81	83,6	106	75	80					1,50
	100	135	100	103,6	119	95	100					2,40

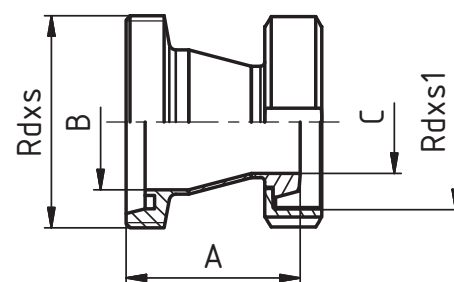
Кламповое соединение для шлангов Clampová spojka pro hadice	20549	Размеры • Rozměry										
		DN	A	B	C	D	E	F	R	L	závit DIN 405 Rd x s	kg
	10	12	7									0,30
	15	18,5	13									0,32
	20	23	16									0,36
	25	28	20									0,41
	32	35,6	27									0,43
	40	43,6	35									0,49
	50	53,6	45									0,61
	65	66,6	58									1,47
	80	83,6	75									1,63
	100	103,6	95									2,71

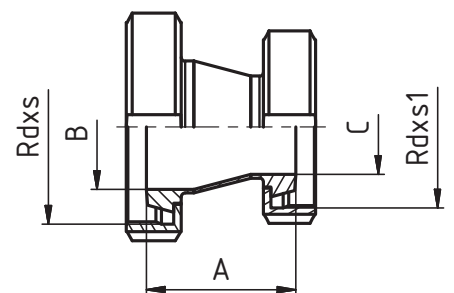
Муфта P - P Spojka G - G	20570	Размеры • Rozměry										
		DN	A	B	C	D	E	F	R	L	závit DIN 405 Rd x s	kg
	10	42	10								28x1/8"	0,09
	15	42	16								34x1/8"	0,11
	20	48	20								44x1/6"	0,21
	25	58	26								52x1/6"	0,28
	32	64	32								58x1/6"	0,36
	40	66	38								65x1/6"	0,46
	50	70	50								78x1/6"	0,67
	65	80	66								95x1/6"	1,06
	80	90	81								110x1/4"	1,41
	100	108	100								130x1/4"	2,13

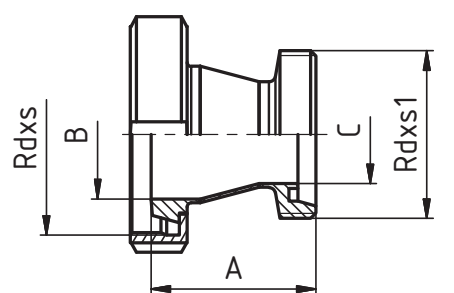
Муфта K/M - P Spojka K/M - G	20580	Размеры • Rozměry										
		DN	A	B	C	D	E	F	R	L	závit DIN 405 Rd x s	kg
	10	42	10								28x1/8"	0,13
	15	42	16								34x1/8"	0,16
	20	48	20								44x1/6"	0,28
	25	58	26								52x1/6"	0,39
	32	64	32								58x1/6"	0,47
	40	66	38								65x1/6"	0,55
	50	70	50								78x1/6"	0,77
	65	80	66								95x1/6"	1,24
	80	90	81								110x1/4"	1,73
	100	108	100								130x1/4"	2,40

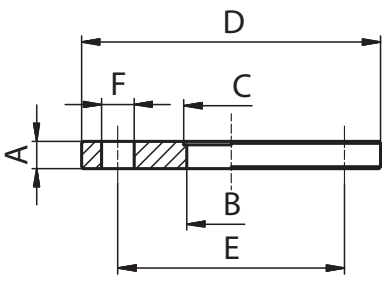
Муфта K/M - K/M Spojka K/M - K/M	20590	Размеры • Rozměry										
		DN	A	B	C	D	E	F	R	L	závit DIN 405 Rd x s	kg
	10	34	10								28x1/8"	0,18
	15	34	16								34x1/8"	0,22
	20	36	20								44x1/6"	0,38
	25	44	26								52x1/6"	0,54
	32	50	32								58x1/6"	0,66
	40	52	38								65x1/6"	0,76
	50	56	50								78x1/6"	1,06
	65	64	66								95x1/6"	1,72
	80	74	81								110x1/4"	2,36
	100	88	100								130x1/4"	3,38

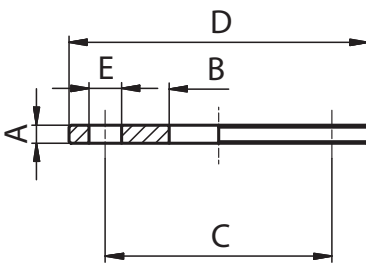
Переходник P - P Redukce G - G	20630	Размеры • Rozměry									
		DN	A	B	C	D	E	F	závit DIN 405 Rd x s	závit DIN 405 Rd x s1	kg
	32/25	55	32	26				58x1/6"	52x1/6"	0,36	
	40/25	66	38	25				65x1/6"	52x1/6"	0,40	
	40/32	55	38	32				65x1/6"	58x1/6"	0,46	
	50/32	78	50	32				78x1/6"	58x1/6"	0,61	
	50/40	68	50	38				78x1/6"	65x1/6"	0,67	
	65/40	98	66	38				95x1/6"	65x1/6"	1,00	
	65/50	77	66	50				95x1/6"	78x1/6"	1,06	
	80/50	104	81	50				110x1/4"	78x1/6"	1,37	
	80/65	77	81	66				110x1/4"	95x1/6"	1,41	
	100/65	116	100	66				130x1/4"	95x1/6"	2,08	
100/80	89	100	81				130x1/4"	110x1/4"	2,13		

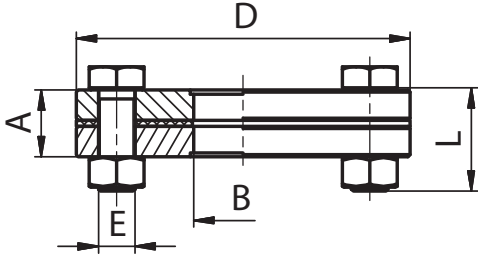
Переходник P - K/M Redukce G - K/M	20640	Размеры • Rozměry									
		DN	A	B	C	D	E	F	závit DIN 405 Rd x s	závit DIN 405 Rd x s1	kg
	32/25	51	32	26				58x1/6"	52x1/6"	0,47	
	40/25	62	38	26				65x1/6"	52x1/6"	0,50	
	40/32	59	38	32				65x1/6"	58x1/6"	0,55	
	50/32	74	50	32				78x1/6"	58x1/6"	0,71	
	50/40	64	50	38				78x1/6"	65x1/6"	0,77	
	65/40	94	66	38				95x1/6"	65x1/6"	1,19	
	65/50	73	66	50				95x1/6"	78x1/6"	1,24	
	80/50	100	81	50				110x1/4"	78x1/6"	1,68	
	80/65	73	81	66				110x1/4"	95x1/6"	1,73	
	100/65	112	100	66				130x1/4"	95x1/6"	2,35	
100/80	85	100	81				130x1/4"	110x1/4"	2,40		

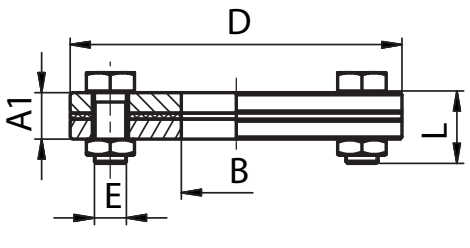
Переходник K/M - K/M Redukce K/M - K/M	20650	Размеры • Rozměry									
		DN	A	B	C	D	E	F	závit DIN 405 Rd x s	závit DIN 405 Rd x s1	kg
	32/25	47	32	26				58x1/6"	52x1/6"	0,66	
	40/25	58	38	26				65x1/6"	52x1/6"	0,71	
	40/32	47	38	32				65x1/6"	58x1/6"	0,76	
	50/32	70	50	32				78x1/6"	58x1/6"	1,01	
	50/40	60	50	38				78x1/6"	65x1/6"	1,06	
	65/40	90	66	38				95x1/6"	65x1/6"	1,67	
	65/50	69	66	50				95x1/6"	78x1/6"	1,72	
	80/50	96	81	50				110x1/4"	78x1/6"	2,30	
	80/65	69	81	66				110x1/4"	95x1/6"	2,36	
	100/65	107	100	66				130x1/4"	95x1/6"	3,32	
100/80	80	100	81				130x1/4"	110x1/4"	3,38		

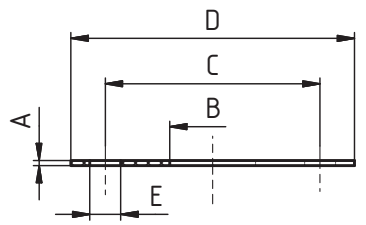
Переходник K/M - P Redukce K/M - G	20660	Размеры • Rozměry									
		DN	A	B	C	D	E	F	závit DIN 405 Rd x s	závit DIN 405 Rd x s1	kg
	32/25	51	32	26				58x1/6"	52x1/6"	0,47	
	40/25	62	38	25				65x1/6"	52x1/6"	0,50	
	40/32	59	38	32				65x1/6"	58x1/6"	0,55	
	50/32	74	50	32				78x1/6"	58x1/6"	0,71	
	50/40	64	50	38				78x1/6"	65x1/6"	0,77	
	65/40	94	66	38				95x1/6"	65x1/6"	1,19	
	65/50	73	66	50				95x1/6"	78x1/6"	1,24	
	80/50	100	81	50				110x1/4"	78x1/6"	1,68	
	80/65	73	81	66				110x1/4"	95x1/6"	1,73	
	100/65	112	100	66				130x1/4"	95x1/6"	2,35	
100/80	85	100	81				130x1/4"	110x1/4"	2,40		

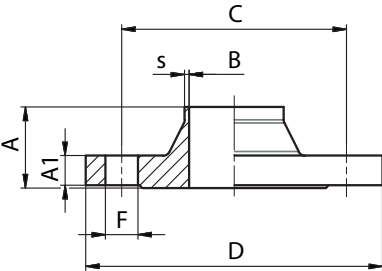
Фланец ПН 10 Příruba PN 10	20700	Размеры • Rozměry										
	DIN 2576	DN	A	B	C	D	E	F	R	L	závit DIN 405 Rd x s	kg
	10	14	10	12,2	90	60	14x4					0,50
	15	14	16	18,2	95	65	14x4					0,60
	20	14	20	22,2	105	75	14x4					0,85
	25	14	26	28,2	115	85	14x4					1,11
	32	14	32	34,2	140	100	18x4					1,64
	40	14	38	40,2	150	110	18x4					1,80
	50	14	50	52,2	165	125	18x4					2,30
	65	14	66	70,3	185	145	18x4					2,88
	80	16	81	85,3	200	160	18x8					3,20
	100	16	100	104,3	220	180	18x8					4,00
	125	20	125	129,5	250	210	18x8					5,00
	150	24	150	154,5	285	240	22x8					6,70

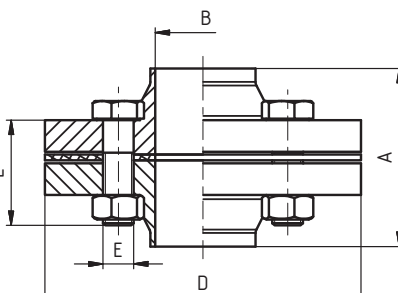
Фланец ПН 10 ECO Příruba PN 10 ECO	20700 ECO	Размеры • Rozměry										
	DIN 2576	DN	A	B	C	D	E	F	R	L	závit DIN 405 Rd x s	kg
	25	10	29	85	115	14x4						0,69
	32	10	35	100	140	18x4						1,00
	40	10	41,5	110	150	18x4						1,16
	50	10	52,8	125	165	18x4						1,23
	65	10	71,2	145	185	18x4						1,68
	80	10	86,5	160	200	18x8						1,62
	100	10	105,5	180	220	18x8						1,89
	125	12	131	210	250	18x8						3,33
	150	12	155,5	240	285	22x8						4,12

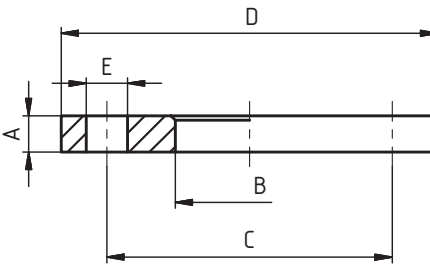
Фланцевое соединение ПН 10 - комплект Přírubové spojení PN 10 - komplet	20720	Размеры • Rozměry										
	DIN 2576	DN	A	B	C	D	E	F	R	L	Rd x s	kg
	10	31	10		90	4 x M12				40		1,30
	15	31	16		95	4 x M12				40		1,40
	20	31	20		105	4 x M12				45		2,00
	25	31	26		115	4 x M12				45		2,30
	32	31	32		140	4 x M16				50		3,50
	40	31	38		150	4 x M16				50		4,00
	50	31	50		165	4 x M16				55		5,10
	65	32	66		185	4 x M16				55		6,00
	80	36	81		200	8 x M16				55		7,50
	100	36	100		220	8 x M16				55		8,30
	125	44	125		250	8 x M16				60		13,00
	150	52	150		285	8 x M20				65		16,70

Фланцевое соединение ПН 10 ECO - комплект Přírubové spojení PN 10 ECO - komplet	20720 ECO	Размеры • Rozměry										
	DIN 2576	DN	A1	B	C	D	E	F	R	L	thread DIN 405 Rd x s	kg
	10	23	17,7		90	4 x M12				35		1,20
	15	23	18,6		95	4 x M12				35		1,30
	20	23	26		105	4 x M12				35		1,60
	25	23	31		115	4 x M12				35		1,80
	32	23	39		140	4 x M16				40		2,80
	40	23	45,5		150	4 x M16				40		3,10
	50	23	54,5		165	4 x M16				40		3,80
	65	24	71		185	4 x M16				40		4,20
	80	24	85		200	8 x M16				40		4,80
	100	24	105,5		220	8 x M16				40		5,30
	125	28	130,5		250	8 x M16				45		8,30
	150	28	155,5		285	8 x M20				50		11,00

Уплотнение для фланца ПН 10 Těsnění pro přírubu PN 10	20710	Размеры • Rozměry										
	DIN 2576	DN	A	B	C	D	E	F	R	L	závit DIN 405 Rd x s	kg
	10	3	10	60	90	14x4						
	15	3	16	65	95	14x4						
	20	3	20	75	105	14x4						
	25	3	26	85	115	14x4						
	32	3	32	100	140	18x4						
	40	3	38	110	150	18x4						
	50	3	50	125	165	18x4						
	65	4	66	145	185	18x4						
	80	4	81	160	200	18x8						
	100	4	100	180	220	18x8						
	125	4	125	210	250	18x8						
	150	4	150	240	285	22x8						

Фланец ПН 16 Příruba PN 16	20730	Размеры • Rozměry									
	DIN 2633	DN	A	A1	B	C	D	F	s		kg
	10	35	14	10	60	90	14x4	1,5			0,58
	15	35	14	16	65	95	14x4	1,5			0,65
	20	38	16	20	75	105	14x4	1,5			0,95
	25	38	16	26	85	115	14x4	1,5			1,14
	32	40	16	32	100	140	18x4	1,5			1,60
	40	42	16	38	110	150	18x4	1,5			1,80
	50	45	18	50	125	165	18x4	1,5			2,53
	65	45	18	66	145	185	18x4	2			3,06
	80	50	20	81	160	200	18x8	2,5			3,70
	100	52	20	100	180	220	18x8	2,5			4,62
	125	55	22	125	210	250	18x8	2,5			6,30
	150	55	22	150	240	285	22x8	2,5			7,75

Фланцевое соединение ПН 16 - комплект Přírubové spojení PN 16 - komplet	20740	Размеры • Rozměry										
	DIN 2633	DN	A	B	C	D	E	F	R	L	závit DIN 405 Rd x s	kg
	10	73	10		90	4 x M12				45		1,16
	15	73	16		95	4 x M12				45		1,30
	20	79	20		105	4 x M12				45		1,90
	25	79	26		115	4 x M12				50		2,28
	32	83	32		140	4 x M16				50		3,20
	40	88	38		150	4 x M16				50		3,60
	50	94	50		165	4 x M16				55		5,06
	65	94	66		185	4 x M16				55		6,12
	80	104	81		200	8 x M16				60		7,40
	100	108	100		220	8 x M16				60		9,24
	125	114	125		250	8 x M16				65		12,60
	150	114	150		285	8 x M20				70		15,5

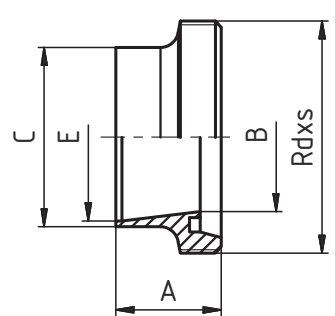
Фланец AL Příruba AL	20780 AL	Размеры • Rozměry										
		DN	A	B	C	D	E	F	R	L	závit DIN 405 Rd x s	kg
		10	14	19	60	90	14x4					0,59
		15	14	24	65	95	14x4					0,68
		20	16	24	75	105	14x4					0,80
		25	16	36	85	115	14x4					1,11
		32	16	46	100	140	18x4					1,64
		40	16	54	110	150	18x4					1,86
		50	16	65	125	165	18x4					2,20
		65	16	81	145	185	18x4					2,62
		80	18	94	160	200	18x8					3,32
		100	18	119	180	220	18x8					3,67
		125	18	145	210	250	18x8					4,54
		150	18	173	240	285	22x8					5,60

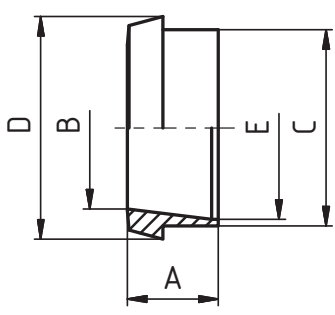
Приварной фланец DIN Přivařovací díl DIN	20790	Размеры • Rozměry										
	DIN	DN	A	B	C	D	E	F	R	s	závit DIN 405 Rd x s	kg
		10		12		40				1,5		
		15		18		45				1,5		
		20		23		58				1,5		
		25		28		68				1,5		
		32		35		78				1,5		
		40		40		88				1,5		
		50		52		102				1,5		
		65		70		122				2,0		
		80		85		138				2,0		
		100		104		158				2,0		
		125		129		188				2,0		
		150		154		212				2,0		

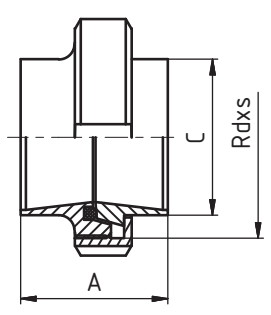
Приварной фланец ISO Přivařovací díl ISO	20795	Размеры • Rozměry										
	ISO	DN	A	B	C	D	E	F	R	s	závit DIN 405 Rd x s	kg
		10		17,2		40				2		
		15		21,3		45				2		
		20		26,9		58				2		
		25		33,7		68				2		
		32		42,4		78				2		
		40		48,3		88				2		
		50		60,3		102				2		
		65		76,1		122				2		
		80		88,9		138				3		
		100		114,3		158				3		
		125		139,7		188				3		
		150		168,3		212				3		

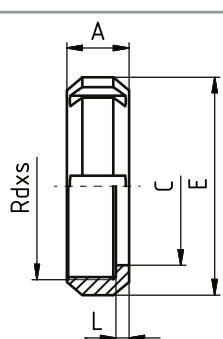
Трубный ниппель Trubkové šroubení vnější - NIPL	20800	Размеры • Rozměry										
		DN	A	B	C	D	E	F	R	L	závit DIN 405 Rd x s	kg
		1/8"	30	7		10,5				10		0,02
		1/4"	30	9,3		13,6				11		0,02
		3/8"	30	13		17,1				10,5		0,03
		1/2"	35	16		21,5				15,5		0,04
		3/4"	40	21,6		27				16,5		0,06
		1"	40	27,5		33,6				20		0,10
		1 1/4"	50	36,6		42,2				20		0,15
		1 1/2"	50	41,5		48,5				22,5		0,16
		2"	50	53,6		60,6				25,5		0,22
		2 1/2"	60	68,9		76,1				30		0,42
		3"	70	81,5		89,4				34		0,68
		4"	80	105,8		114,3				39		0,97

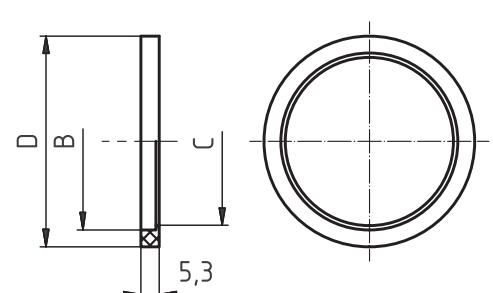
Трубная муфта Trubkové šroubení vnitřní - MUFNA	20840	Размеры • Rozměry										
	ISO	DN	A	B	C	D	E	F	R	L	závit DIN 405 Rd x s	kg
		1/8"	15	15								0,02
		1/4"	25	18								0,02
		3/8"	26	20,5								0,03
		1/2"	33	25								0,08
		3/4"	35	32								0,11
		1"	42	37								0,17
		1 1/4"	45	46								0,32
		1 1/2"	45	52,5								0,40
		2"	55	65,5								0,48
		2 1/2"	63	81								1,20
	3"	69	95								1,57	
	4"	80	114,6								2,40	

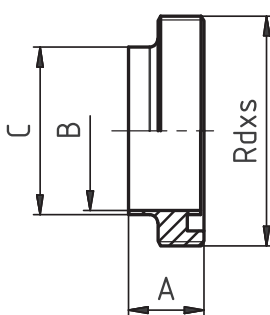
Резьбовой штуцер ISO Závitové hrdlo ISO	21010	Размеры • Rozměry										
	ISO	DN	A	B	C	D	E	F	R	L	závit DIN 405 Rd x s	kg
		10	21	10	18		14			4	28x1/8"	0,04
		15	21	16	21,3		18,1			4	34x1/8"	0,05
		20	24	20	26,9		23,7			6	44x1/6"	0,10
		25	29	26	33,7		29,7			7	52x1/6"	0,13
		32	32	32	42,4		38,4			7	58x1/6"	0,16
		40	33	38	48,3		44,3			7	65x1/6"	0,21
		50	35	50	60,3		56,3			7	78x1/6"	0,30
		65	40	66	76,1		71,5			8	95x1/6"	0,45
		80	45	81	88,9		84,3			8	110x1/4"	0,60
		100	54	100	114,3		109,1			10	130x1/4"	0,78

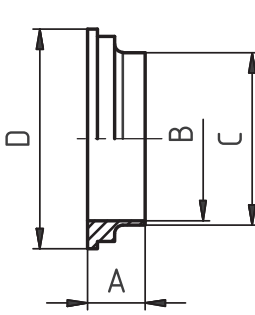
Конический штуцер ISO Kuželové hrdlo ISO	21020	Размеры • Rozměry										
	ISO	DN	A	B	C	D	E	F	R	L	závit DIN 405 Rd x s	kg
		10	17	10	18	22,5	14					0,02
		15	17	16	21,3	28,5	18,1					0,03
		20	18	20	26,9	36,5	23,7					0,06
		25	22	26	33,7	44	29,7					0,09
		32	25	32	42,4	50	38,4					0,11
		40	26	38	48,3	56	44,3					0,14
		50	28	50	60,3	68,5	56,3					0,21
		65	32	66	76,1	86	71,5					0,32
		80	37	81	88,9	100	84,3					0,39
		100	44	100	114,3	121	109,1					0,59

Резьбовое соединение комплект ISO Šroubení kompletní ISO	21030	Размеры • Rozměry										
	ISO	DN	A	B	C	D	E	F	R	L	závit DIN 405 Rd x s	kg
		10	34		18						28x1/8"	0,15
		15	34		21,3						34x1/8"	0,18
		20	36		26,9						44x1/6"	0,30
		25	45		33,7						52x1/6"	0,42
		32	51		42,4						58x1/6"	0,51
		40	53		48,3						65x1/6"	0,61
		50	57		60,3						78x1/6"	0,84
		65	65		76,1						95x1/6"	1,31
		80	75		88,9						110x1/4"	1,80
		100	89		114,3						130x1/4"	2,66

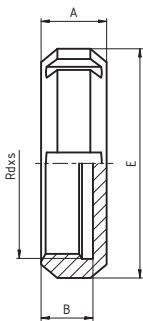
Гайка накидная SMS Matice převlečná SMS	21080	Размеры • Rozměry										
	SMS	DN	A	B	C	D	E	F	R	L	závit DIN 405 Rd x s	kg
	25	19		32			51			4	40 x 1/6"	0,11
	38	23		48			74			4	60 x 1/6"	0,26
	51	24		60,5			84			5	70 x 1/6"	0,31
	63,5	28		74			100			5	85 x 1/6"	0,41
	76	30		87			114			6	98 x 1/6"	0,57
	101,6	31		113			138			5	125 x 1/4"	1,20
	104	31		113			138			5	125 x 1/4"	1,22

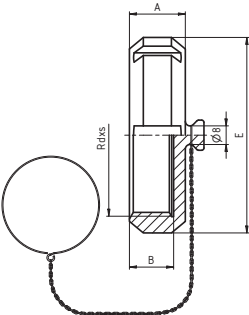
Уплотнение SMS Těsnění SMS	21090	Размеры • Rozměry										
	SMS	DN	A	B	C	D	E	F	R	L	závit DIN 405 Rd x s	kg
	25		25,1	22,8	31,8							
	38		38,1	35,8	47,8							
	51		51,1	48,8	60,8							
	63,5		63,6	61	73,3							
	76		76,1	73,4	85,8							
	104		104	100,5	115,7							

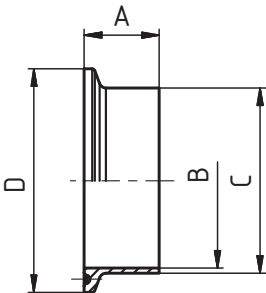
Резьбовой штуцер приварной SMS Závitové hrdlo - přivařovací SMS	21100	Размеры • Rozměry										
	SMS	DN	A	B	C	D	E	F	R	L	závit DIN 405 Rd x s	kg
	25	19	22,5	25							40x1/6	0,05
	38	23	35,5	38							60x1/6	0,17
	51	23	48,5	51							70x1/6	0,18
	63,5	27	60,5	63,5							85x1/6	0,35
	76	27	72,9	76,1							98x1/6	0,44
	101,6	30	97,6	101,6							125x1/4	1,31
	104	30	100	104							125x1/4	1,32

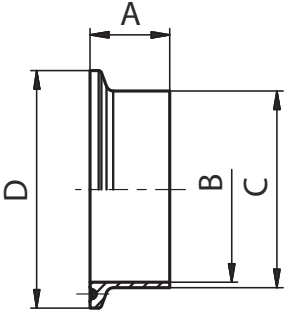
Конический штуцер приварной SMS Kuželové hrdlo - přivařovací SMS	21110	Размеры • Rozměry										
	SMS	DN	A	B	C	D	E	F	R	L	závit DIN 405 Rd x s	kg
	25	15,5	22,5	25	35,5							0,02
	38	16	35,5	38	55							0,04
	51	17	48,5	50,8	65							0,06
	63,5	17	60,5	63,5	80							0,08
	76	19	72,9	76,1	93							0,12
	101,6	19	97,6	101,6	118							0,27
	104	19	100	104	118							0,29

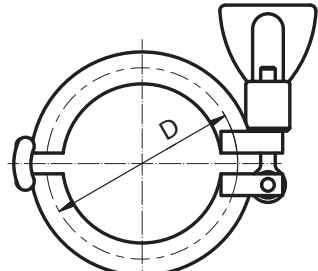
Уплотнение для глухих гаек SMS Těsnění do slepých matic SMS	21170	Размеры • Rozměry										
	DIN 11 851	DN	A	B	C	D	E	F	R	L	závit DIN 405 Rd x s	kg
	25	3	39									
	38	3	58									
	51	3	68									
	63,5	3	84									
	76	3	97									
	101,6	3	125									
	104	3	130									

Гайка глухая SMS Matice slepá SMS	21180	Размеры • Rozměry										
	DIN 11 851	DN	A	B	C	D	E	F	R	L	závit DIN 405 Rd x s	kg
	25	19	15				51				40x1/6	
	38	23	19				74				60x1/6	
	51	24	19				84				70x1/6	
	63,5	28	23				100				85x1/6	
	76	30	24				114				98x1/6	
	101,6	31	26				138				124x1/4	

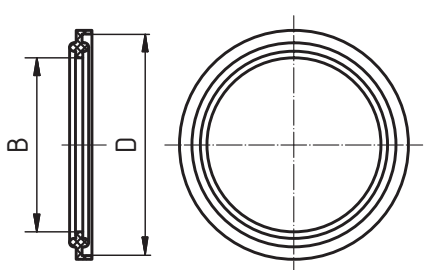
Гайка глухая SMS с цепочкой Matice slepá SMS s řetízkem	21190	Размеры • Rozměry										
	DIN 11 851	DN	A	B	C	D	E	F	R	L	závit DIN 405 Rd x s	kg
	25	19	15				51				40x1/6	
	38	23	19				74				60x1/6	
	51	24	19				84				70x1/6	
	63,5	28	23				100				85x1/6	
	76	30	24				114				98x1/6	
	101,6	31	26				138				124x1/4	

Патрубок - С - Кламп Nátrubek S - clamp	21200	Размеры • Rozměry										
	DIN 32 676	DN	A	B	C	D	E	F	R	L	závit DIN 405 Rd x s	kg
	10	18	10	13	34							0,03
	15	18	16	19	34							0,03
	20	18	20	23	34							0,03
	25	21,5	26	29	50,5							0,07
	32	21,5	32	35	50,5							0,07
	40	21,5	38	41	50,5							0,07
	50	21,5	50	53	64							0,07
	65	28	66	70	91							0,10
	80	28	81	85	106							0,20
	100	28	100	104	119							0,22
	125	28	125	129	155							0,52
	150	28	150	154	183							0,70

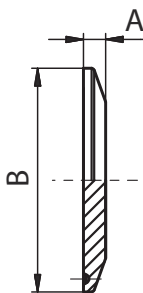
Патрубок - С - Клампы SMS Nátrubek S - clamp SMS	21202	Размеры • Rozměry									
	SMS	DN - SMS	A	B	C	D	F	R	L	thread DIN 405 Rd x s	kg
	1/2" - 12,7	21,5	9,4	12,7	25						0,03
	1/2" - 12,7	28,6	9,4	12,7	25						0,03
	3/4" - 19,05	21,5	15,75	19,05	25						0,03
	3/4" - 19,05	28,6	15,75	19,05	25						0,03
	1" - 25,4	21,5	22,1	25,4	50,5						0,07
	1" - 25,4	28,6	22,1	25,4	50,5						0,07
	1 1/2" - 38,1	28	35,5	38,1	50,5						0,07
	2" - 51	28	48,5	51	64						0,07
	2 1/2" - 63,5	28	60,5	63,5	77,5						0,1
	3" - 76,1	28	72,9	76,1	91						0,2
	4" - 101,6	28	97,6	101,6	119						0,22

Обойма литая Objímka litá	21220	Размеры • Rozměry									
	DIN 32 676	DN	SMS	DIN	D	DN	SMS	DIN	D		
	1/2"-3/4"	12,7	-	25		125	-	125	155		
	1/2"-3/4"	19,05	-	25		6"	-	-	166,8		
	10-20	-	10-20	34		150	-	150	183		
	1"-1 1/2"	25	25	50,5		8"	-	-	217,6		
	1"-1 1/2"	-	32	50,5		200	-	200	233,5		
	1"-1 1/2"	38	40	50,5		250	-	250	268		
	2"	51	50	64		300	-	300	318,5		
	2 1/2"	63,5	-	77,5							
	3"	76,1	65	91							
	80	-	80	106							
	4"	101,6	100	119							

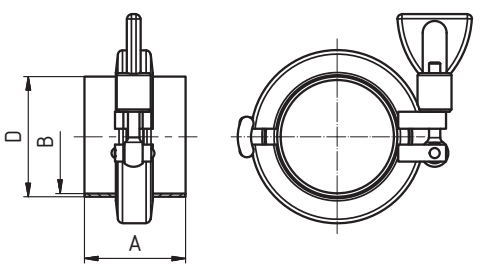
Уплотнение - Клампы Těsnění - clamp	21230	Размеры • Rozměry										
	DIN 32 676	DN	A	B	C	D	E	F	R	L	závit DIN 405 Rd x s	kg
	10			10,2		34						
	15			16,2		34						
	20			20,2		34						
	25			26,2		50,5						
	32			32,2		50,5						
	40			38,2		50,5						
	50			50,2		64						
	65			66,2		91						
	80			81,2		106						
	100			100,2		119						

Уплотнение - Клампы SMS Těsnění - clamp SMS	21232	Размеры • Rozměry									
	SMS	DN - SMS	B	D	E	F	R	L	thread DIN 405 Rd x s	kg	
	1/2" - 12,7	9,3	25								
	3/4" - 19,05	15,7	25								
	1" - 25	22,3	50,5								
	1 1/2" - 38,1	35	50,5								
	2" - 51	47,7	64								
	2 1/2" - 63,5	60,4	77,5								
	3" - 76,1	73,1	91								
	4" - 101,6	97,6	119								

Кламп глухой Nátrubek zaslepovací	21240	Размеры • Rozměry										
	DIN 32 676	DN	A	B	C	D	E	F	R	L	závit DIN 405 Rd x s	kg
		10	6,35	34								0,04
		15	6,35	34								0,04
		20	6,35	34								0,04
		25	6,35	50,5								0,08
		32	6,35	50,5								0,08
		40	6,35	50,5								0,08
		50	6,35	64								0,14
		65	6,35	91								0,28
		80	6,35	106								0,46
		100	7,95	119								0,60
		125	7,95	155								1,15
		150	11,00	183								2,20

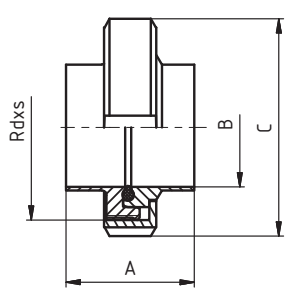
Кламп глухой DIN / SMS Nátrubek zaslepovací DIN / SMS	21242	Размеры • Rozměry										
	SMS	DN - SMS	A	B	C	E	F	R	L	thread DIN 405 Rd x s	kg	
		1/2" - 12,7	6,35	25							0,04	
		3/4" - 19,05	6,35	25							0,04	
		1" - 25	6,35	50,5							0,08	
		1 1/2" - 38,1	6,35	50,5							0,08	
		2" - 51	6,35	64							0,14	
		2 1/2" - 63,5	6,35	77,5							0,28	
		3" - 76,1	6,35	91							0,46	
		4" - 101,6	7,95	119							0,6	

Кламп - С - комплект Clamp - S - komplet	21250	Размеры • Rozměry										
	DIN 32 676	DN	A	B	C	D	E	F	R	L	závit DIN 405 Rd x s	kg
		10	45	10		13						0,28
		15	45	16		19						0,28
		20	45	20		23						0,30
		25	45	26		29						0,35
		32	45	32		35						0,35
		40	45	38		41						0,37
		50	45	50		53						0,39
		65	58	66		70						0,89
		80	58	81		85						0,95
		100	58	100		104						0,99
		125	58	125		129						1,15
	150	58	150		154						1,30	

Кламп - С - комплект SMS Clamp - S - komplet SMS	21252	Размеры • Rozměry										
	SMS	DN	A	B	C	D	E	F	R	L	závit DIN 405 Rd x s	kg
		25	43	22,5		25						0,35
		38	43	35,5		38,1						0,37
		51	43	48,5		51						0,39
		63,5	56	60,5		63,5						0,89
		76	56	72,9		76,1						0,95
		101,6	56	97,6		101,6						0,99

Резьбовой штуцер приварной Závitové hrdlo - přivařovací	22300	Гигиеническое резьбовое соединение приварное DIN 11 853-1 Hygienické šroubení přivařovací DIN 11 853-1										
	DIN 11 853	DN	A	B	C	D	E	F	R	L	závit DIN 405 Rd x s	kg
	10	19	10	13							28 x 1/8"	0,04
	15	19	16	19							34 x 1/8"	0,06
	20	21	20	23							44 x 1/6"	0,11
	25	26	26	29							52 x 1/6"	0,15
	32	30	32	35							58 x 1/6"	0,17
	40	31	38	41							65 x 1/6"	0,20
	50	31	50	53							78 x 1/6"	0,26
	65	36	66	70							95 x 1/6"	0,40
	80	42	81	85							110 x 1/4"	0,63
	100	50	100	104							130 x 1/4"	0,76

Конический штуцер приварной Kuželové hrdlo - přivařovací	22310	Гигиеническое резьбовое соединение приварное DIN 11 853-1 Hygienické šroubení přivařovací DIN 11 853-1										
	DIN 11 853	DN	A	B	C	D	E	F	R	L	závit DIN 405 Rd x s	kg
	10	17	10	13	21,9							0,02
	15	17	16	19	27,9							0,03
	20	18	20	23	35,9							0,05
	25	22	26	29	42,9							0,08
	32	25	32	35	48,9							0,09
	40	26	38	41	54,9							0,11
	50	30	50	53	66,9							0,16
	65	34	66	70	84,9							0,30
	80	38	81	85	98,9							0,35
	100	46	100	104	118,9							0,57

Резьбовое соединение приварное - комплект Šroubení přivařovací - komplet	22320	Гигиеническое резьбовое соединение приварное DIN 11 853-1 Hygienické šroubení přivařovací DIN 11 853-1										
	DIN 11 853	DN	A	B	C	D	E	F	R	L	závit DIN 405 Rd x s	kg
	10	32	10	38							28 x 1/8"	0,14
	15	32	16	44							34 x 1/8"	0,18
	20	34	20	54							44 x 1/6"	0,30
	25	42	26	63							52 x 1/6"	0,41
	32	48	32	70							58 x 1/6"	0,48
	40	50	38	78							65 x 1/6"	0,57
	50	54	50	92							78 x 1/6"	0,78
	65	62	66	112							95 x 1/6"	1,27
	80	72	81	127							110 x 1/4"	1,76
	100	86	100	148							130 x 1/4"	2,40

Уплотнение Těsnění	72020	Размеры • Rozměry										
	DIN 11 853	DN	A	B	C	D	E	F	R	L	závit DIN 405 Rd x s	kg
	10	3,5	12									
	15	3,5	18									
	20	3,5	22									
	25	3,5	28									
	32	5	34									
	40	5	40									
	50	5	52									
	65	5	68									
	80	5	83									
	100	5	102									

Резьбовой штуцер приварной Závitové hrdlo - přivařovací	22460	Асептическое резьбовое соединение приварное DIN 11 864-1 Aseptické šroubení přivařovací DIN 11 864-1										
	DIN 11 864-1-A	DN	A	B	C	D	E	F	R	L	thread DIN 405 Rd x s	kg
	10	41	10	13							28 x 1/8"	0,05
	15	41	16	19							34 x 1/8"	0,07
	20	43	20	23							44 x 1/6"	0,13
	25	43	26	29							52 x 1/6"	0,16
	32	48	32	35							58 x 1/6"	0,19
	40	48	38	41							65 x 1/6"	0,22
	50	48	50	53							78 x 1/6"	0,30
	65	60	66	70							95 x 1/6"	0,48
	80	64	81	85							110 x 1/4"	0,72
	100	64	100	104							130 x 1/4"	0,84

Конический штуцер приварной Kuželové hrdlo - přivařovací	22470	Асептическое резьбовое соединение приварное DIN 11 864-1 Aseptické šroubení přivařovací DIN 11 864-1										
	DIN 11 864-1-A	DN	A	B	C	D	E	F	R	L	thread DIN 405 Rd x s	kg
	10	39	10	13	21,9							0,03
	15	39	16	19	27,9							0,04
	20	38	20	23	35,9							0,06
	25	40	26	29	42,9							0,10
	32	47	32	35	48,9							0,12
	40	47	38	41	54,9							0,14
	50	48	50	53	66,9							0,20
	65	61	66	70	84,9							0,38
	80	61	81	85	98,9							0,44
	100	66	100	104	118,9							0,67

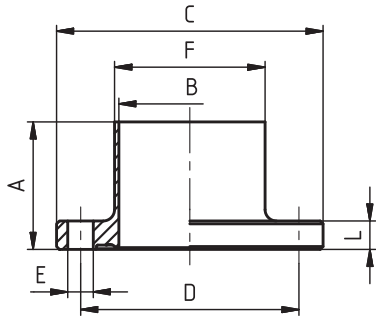
Резьбовое соединение приварное - комплект Šroubení přivařovací - komplet	22490	Асептическое резьбовое соединение приварное DIN 11 864-1 Aseptické šroubení přivařovací DIN 11 864-1										
	DIN 11 864-1-A	DN	A	B	C	D	E	F	R	L	thread DIN 405 Rd x s	kg
	10	76	10	38							28x1/8"	0,08
	15	76	16	44							34x1/8"	0,11
	20	76	20	54							44x1/6"	0,19
	25	77	26	63							52x1/6"	0,26
	32	88	32	70							58x1/6"	0,31
	40	88	38	78							65x1/6"	0,36
	50	89	50	92							78x1/6"	0,50
	65	113	66	112							95x1/6"	0,86
	80	117	81	127							110x1/4"	1,16
	100	120	100	148							130x1/4"	1,51

Приварной фланец асепт. "BF"
Přivařovací aseptická příruba "BF"

22910 (BF)

DIN 11 864-2-A

Фланцевое соединение ПН 10 Асептическое DIN 11864
Přírubový spoj PN 10 Aseptický DIN 11864



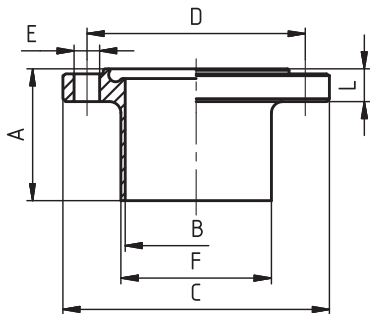
DN	A	B	C	D	E	F	R	L	závit DIN 405 Rd x s	kg
10	40	10	54	37	9x4	13		10		0,16
15	40	16	59	42	9x4	19		10		0,18
20	40	20	64	47	9x4	23		10		0,21
25	40	26	70	53	9x4	29		10		0,25
32	45	32	76	59	9x4	35		10		0,28
40	45	38	82	65	9x4	41		10		0,32
50	45	50	94	77	9x4	53		10		0,39
65	54	66	113	95	9x8	70		10		0,52
80	58	81	133	112	11x8	85		12		0,80
100	58	100	159	137	11x8	104		14		1,29
125	60	125	183	161	11x8	129		14		1,54
150	60	150	213	188	14x8	154		16		2,19

Приварной фланец асепт. "NF"
Přivařovací aseptická příruba "NF"

22920 (NF)

DIN 11 864-2-A

Фланцевое соединение ПН 10 Асептическое DIN 11864
Přírubový spoj PN 10 Aseptický DIN 11864



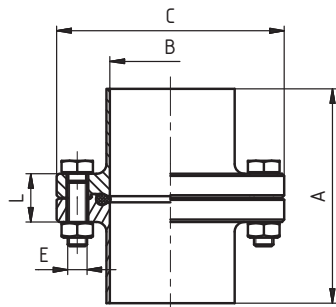
DN	A	B	C	D	E	F	R	L	závit DIN 405 Rd x s	kg
10	41,5	10	54	37	9x4	13		11,5		0,16
15	41,5	16	59	42	9x4	19		11,5		0,18
20	41,5	20	64	47	9x4	23		11,5		0,21
25	41,5	26	70	53	9x4	29		11,5		0,25
32	46,5	32	76	59	9x4	35		11,5		0,28
40	46,5	38	82	65	9x4	41		11,5		0,32
50	46,5	50	94	77	9x4	53		11,5		0,39
65	55,5	66	113	95	9x8	70		11,5		0,52
80	59,5	81	133	112	11x8	85		13,5		0,80
100	59,5	100	159	137	11x8	104		15,5		1,29
125	61,5	125	183	161	11x8	129		15,5		1,54
150	61,5	150	213	188	14x8	154		17,5		2,19

Фланцевое соединение ПН 10
- комплект
Přírubové spojení PN 10 - komplet

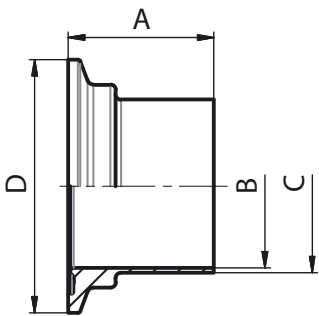
22930

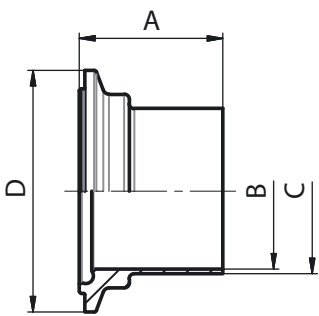
DIN 11 864-2-A

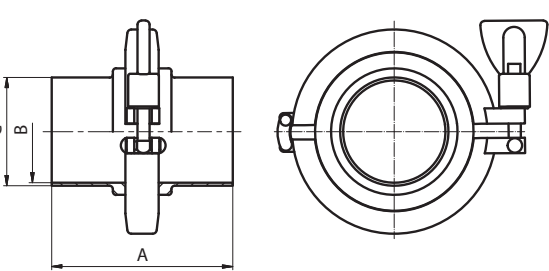
Фланцевое соединение ПН 10 Асептическое DIN 11864
Přírubový spoj PN 10 Aseptický DIN 11864

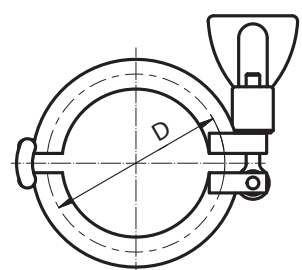


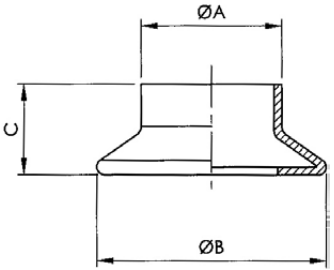
DN	A	B	C	D	E	F	R	L	závit DIN 405 Rd x s	kg
10	80	10	54		4 x M8			28		
15	80	16	59		4 x M8			28		
20	80	20	64		4 x M8			28		
25	80	26	70		4 x M8			28		
32	90	32	76		4 x M8			28		
40	90	38	82		4 x M8			28		
50	90	50	94		4 x M8			28		
65	108	66	113		8 x M8			28		
80	116	81	133		8 x M10			35		
100	116	100	159		8 x M10			40		
125	120	125	183		8 x M10			40		
150	120	150	213		8 x M12			45		

Патрубок С, Кламп (BKS) Nátrubek S, Clamp (BKS)	22950 (BKS)	Соединение Кламп DIN 11864-3 Spoj Clamp DIN 11864-3										
	DIN 11864-3	DN	A	B	C	D	E	F	R	L	thread DIN 405 Rd x s	kg
	10	38	10	13	34							
	15	38	16	19	34							
	20	38	20	23	50,5							
	25	38,5	26	29	50,5							
	32	44	32	35	50,5							
	40	44	38	41	64							
	50	44,5	50	53	77,5							
	65	56,5	66	70	91							
	80	58,5	81	85	106							
	100	60	100	104	130							

Патрубок С, Кламп (NKS) Nátrubek S, Clamp (NKS)	22960 (NKS)	Соединение Кламп DIN 11864-3 Spoj Clamp DIN 11864-3										
	DIN 11864-3	DN	A	B	C	D	E	F	R	L	thread DIN 405 Rd x s	kg
	10	39,5	10	13	34							
	15	39,5	16	19	34							
	20	39,5	20	23	50,5							
	25	40	26	29	50,5							
	32	45,5	32	35	50,5							
	40	45,5	38	41	64							
	50	46	50	53	77,5							
	65	58	66	70	91							
	80	60	81	85	106							
	100	61,5	100	104	130							

Кламп комплект С, DIN 11864-3 Clamp komplet S DIN 11864-3	22970	Соединение Кламп DIN 11864-3 Spoj Clamp DIN 11864-3										
	DIN 11864-3	DN	A	B	C	D	E	F	R	L	thread DIN 405 Rd x s	kg
	10	77,5	10	13								
	15	77,5	16	19								
	20	77,5	20	23								
	25	78,5	26	29								
	32	89,5	32	35								
	40	89,5	38	41								
	50	90,5	50	53								
	65	114,5	66	70								
	80	118,5	81	85								
	100	121,5	100	104								

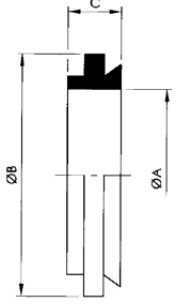
Обойма литая Objímka litá	21220	Размеры • Rozměry									
		DN	SMS	DIN	D	DIN 11864-3	R	L	závit DIN 405 Rd x s	kg	
	10-20	-	10-20	34	10-15						
	1"-1 1/2"	25	25	50,5	20						
	1"-1 1/2"	-	32	50,5	25						
	1"-1 1/2"	38	40	50,5	32						
	2"	51	50	64	40						
	2 1/2"	63,5	-	77,5	50						
	3"	76,1	65	91	65						
	80	-	80	106	80						
	115	-	-	130	100						

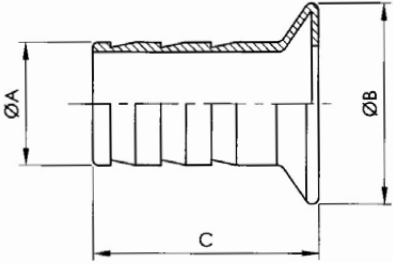
Гарола фитинг Vinařské hrdlo - přivařovací	23400	Размеры • Rozměry										
		DN	A	B	C	D	E	F	R	L	závit DIN 405 Rd x s	kg
	40	41	65	31								0,12
	50	46	76	34								0,20
	60	58	87	35								0,20
	70	73	97	35								0,24
	80	86	108	36								0,28
	100	101	129	40								
	120	124	158	46								

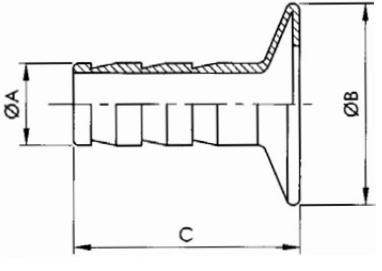
Гарола с резьбой Vinařské hrdlo se závitem	23440	Размеры • Rozměry										
		DN	A	B	C	D	E	F	R	L	závit DIN 405 Rd x s	kg
	40	1¼" G	65	31								
	50	1½" G	76	34								
	60	2" G	87	35								
	70	2½" G	97	35								
	80	3" G	108	36								
	100	4" G	129	40								
	120	5" G	158	46								

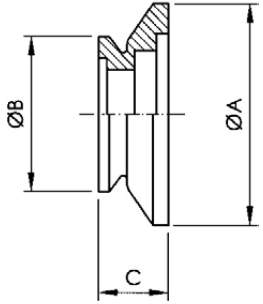
Глухая гарола Vinařské hrdlo zaslepovací	23480	Размеры • Rozměry										
		DN	A	B	C	D	E	F	R	L	závit DIN 405 Rd x s	kg
	40	65	19									0,10
	50	76	19									0,14
	60	87	19									
	70	97	19									
	80	108	19									
	100	129	20									0,38
	120	158	25									

Обойма для гаролы Objímka vinařské spojky	23520	Размеры • Rozměry										
		DN	A	B	C	D	E	F	R	SW	závit DIN 405 Rd x s	kg
	40											0,26
	50											0,28
	60											0,28
	70											0,30
	80											0,36
	100											0,40
	120											

Уплотнение для гаролы Těsnění vlnářské spojky	2352 B	Размеры • Rozměry										
		DN	A	B	C	D	E	F	R	SW	závit DIN 405 Rd x s	kg
	40	40	62									0,018
	50	50	72									0,018
	60	60	82									0,028
	70	70	94									0,040
	80	80	104									0,040
	100	100	124									
	120	120	154									

Шланговая надставка с гаролой Hadicový nádstavec s vlnářským hrdlem	23600	Размеры • Rozměry										
		DN	A	B	C	D	E	F	R	L	závit DIN 405 Rd x s	kg
	40	40	65	80								0,22
	50	50	76	90								0,32
	60	60	87	95								
	70	70	97	100								0,44
	80	80	108	120								0,54
	100	100	129	140								
	120	120	158	150								

Шланговая надставка с переходом Hadicový nádstavec redukováný	23640	Размеры • Rozměry									
		DN	A	B	C	L	závit DIN 405 Rd x s	kg			
	40	40 x 20, 40 x 25, 40 x 30, 40 x 35	65	80							
	50	50 x 20, 50 x 25, 50 x 30, 50 x 35	76	90							
	60	60 x 30, 60 x 35, 60 x 40, 60 x 50	87	95							
	70	70 x 35, 70 x 40, 70 x 50, 70 x 60	97	100							
	80	80 x 40, 80 x 50, 80 x 60, 80 x 70	108	120							
	100	100 x 50, 100 x 60, 100 x 70, 100 x 80	129	140							
	120	120 x 80, 120 x 100	158	150							

Переходник Гарола Vlnářské hrdlo - redukce	23680	Размеры • Rozměry									
		DN	A	B	C	D	E	F	R	L	závit DIN 405 Rd x s
	50/40	76	65	55							
	60/50	87	76	60							
	70/50	98	76	62							
	70/60	98	87	64							
	80/70	108	98	68							
	100/70	129	98	70							
	100/80	129	108	75							
	120/100	158	129	85							

Резбовое соединение
 Potravinařské šroubení

20120

 Описание
 Popis

DIN 11 851
Пищевое резьбовое соединение приварное
 кат.но. 20120, DIN 11 851

- Простой монтаж
- Легкая замена уплотнения

Potravinářské šroubení přivařovací - silnostěnné
 kat. 20120, DIN 11 851

- Jednoduchá montáž
- Snadná výměna těsnění

Размеры / Rozměry: DN 10 - DN 150

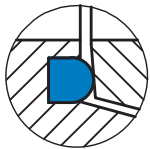
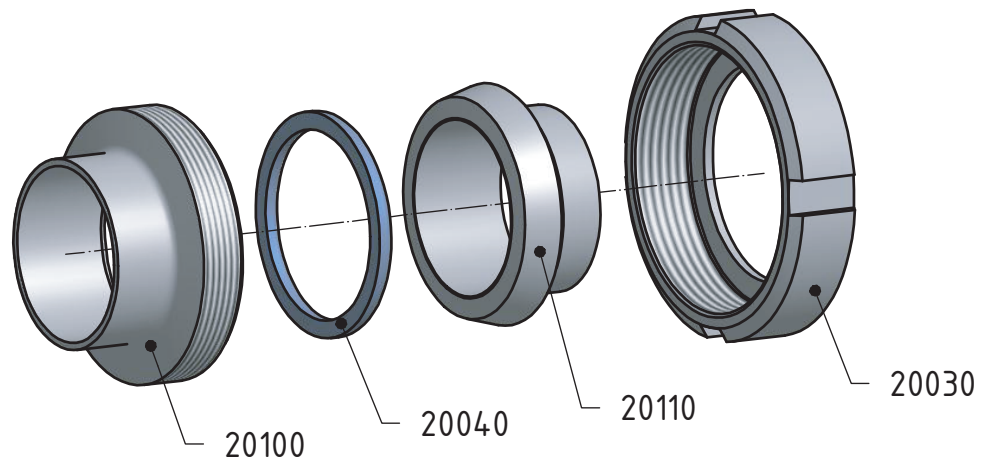
Резьба / Závit: DIN 405

Материал / Materiál: 1.4301 (AISI 304)
 1.4404 (AISI 316L)

Уплотнение / Těsnění: NBR
 EPDM
 Viton
 Silikon
 PTFE

Компоненты / Komponenty
Толщина стенки / Síla stěny

DN 10	1,5 mm
DN 15 - 50	2,5 mm
DN 65 - 100	3,0 mm
DN 125 - 150	3,5 mm

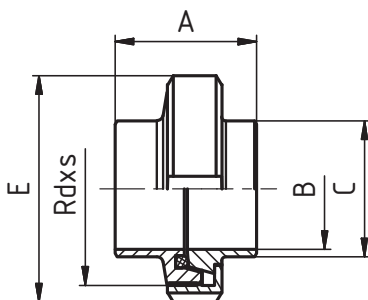

 Деталь уплотнения
 Detail těsnění


Стандартная прокладка / Standardní těsnění - NBR

Резбовое соединение
 приварное - комплект
 Šroubení přivařovací - komplet

20120
Размеры • Rozměry
DIN 11 851

DN	A	B	C	D	E	F	R	L	závit DIN 405 Rd x s	kg
10	35	10	15		38				28 x 1/8"	0,17
15	35	16	21		44				34 x 1/8"	0,18
20	37	20	25		54				44 x 1/6"	0,32
25	45	26	31		63				52 x 1/6"	0,40
32	51	32	37		70				58 x 1/6"	0,49
40	53	38	43		78				65 x 1/6"	0,58
50	57	50	55		92				78 x 1/6"	0,84
65	65	66	72		112				95 x 1/6"	1,15
80	75	81	87		127				110 x 1/4"	1,74
100	89	100	106		148				130 x 1/4"	2,46
125	69	125	132		178				160 x 1/4"	3,52
150	74	150	157		210				190 x 1/4"	4,74



Резбовое соединение Тип "R"
Potravinářské šroubení Typ "R"

20120 R

Описание
Popis

DIN 11 851



Пищевое резьбовое соединение приварное
кат. но. 20120-R, DIN 11 851

- Простой монтаж
- Легкая замена уплотнения

Potravinářské šroubení přivařovací "R"
кат. 20120-R, DIN 11 851

- Jednoduchá montáž
- Snadná výměna těsnění

Размеры / Rozměry: DN 10 - DN 150

Резьба / Závít: DIN 405

Материал / Materiál: 1.4301 (AISI 304)
1.4404 (AISI 316L)

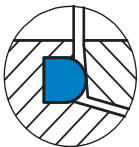
Уплотнение / Těsnění: NBR
EPDM
Viton
Silikon
PTFE

Компоненты / Komponenty

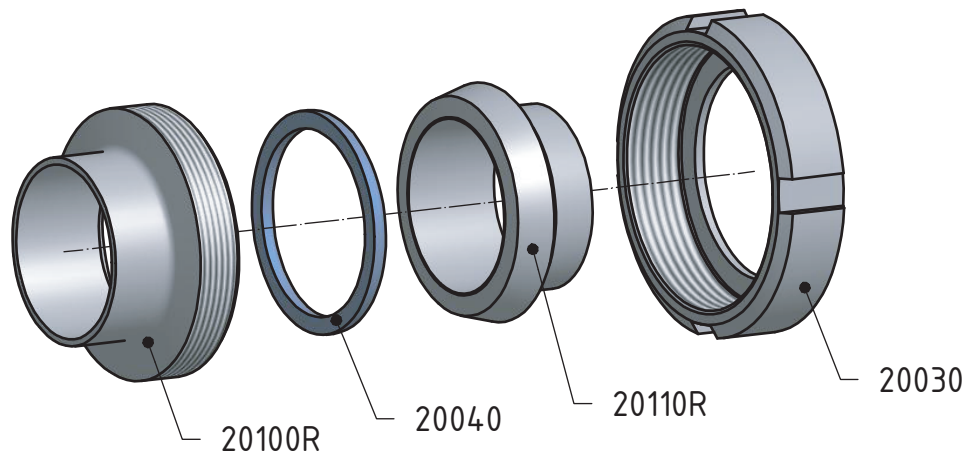
Толщина стенки / Síla stěny

DN 10 - 50 1,5 mm

DN 50 - 150 2,0 mm



Деталь уплотнения
Detail těsnění



Стандартная прокладка / Standardní těsnění - NBR

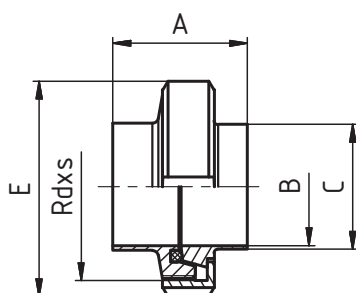
Резбовое соединение
приварное - комплект
Šroubení přivařovací - komplet

20120 R

Размеры • Rozměry

DIN 11 851

DN	A	B	C	D	E	F	R	L	závit DIN 405 Rd x s	kg
10	35	10	13		38				28 x 1/8"	0,13
15	35	16	19		44				34 x 1/4"	0,16
20	37	20	23		54				44 x 1/6"	0,28
25	45	26	29		63				52 x 1/6"	0,37
32	51	32	35		70				58 x 1/6"	0,45
40	53	38	41		78				65 x 1/6"	0,53
50	57	50	53		92				78 x 1/6"	0,67
65	65	66	70		112				95 x 1/6"	1,19
80	75	81	85		127				110 x 1/4"	1,67
100	89	100	104		148				130 x 1/4"	2,32
125	69	125	129		178				160 x 1/4"	3,21
150	74	150	154		210				190 x 1/4"	4,60



Резбовое соединение Тип "Т"
 Potravinařské šroubení Typ "T"

20120 T

 Описание
 Popis

Пищевое резьбовое соединение приварное
 кат. но. 20120-T, DIN 11 851

- Простой монтаж
- Легкая замена уплотнения

Potravinářské šroubení přivařovací "T"
 kat. 20120-T, DIN 11 851

- Jednoduchá montáž
- Snadná výměna těsnění

Размеры / Rozměry: DN 10 - DN 150

Резьба / Závít: DIN 405

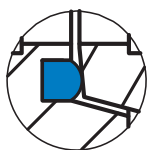
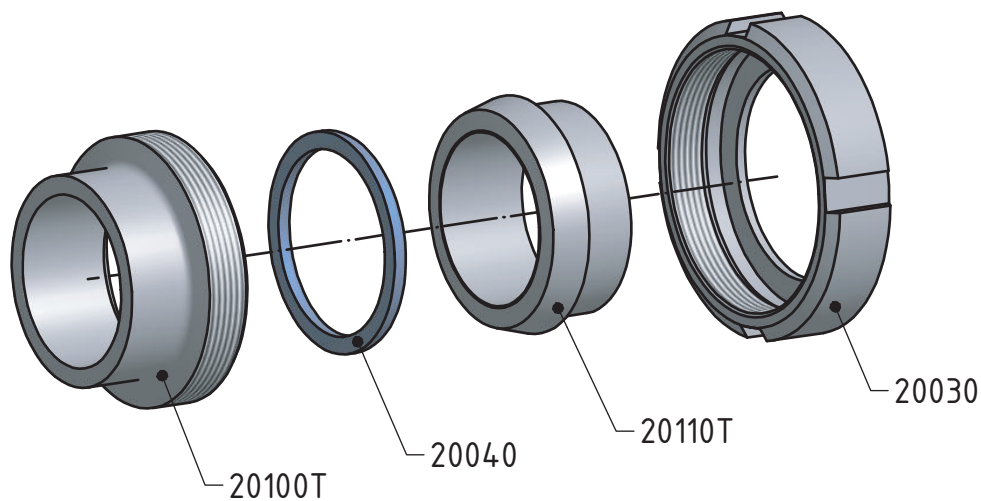
Материал / Materiál: 1.4301 (AISI 304)
 1.4404 (AISI 316L)

Уплотнение / Těsnění: NBR
 EPDM
 Viton
 Silikon
 PTFE

Компоненты / Komponenty

Толщина стенки / Síla stěny

DN 10 - 15	4,0 mm
DN 20	5,0 mm
DN 25 - 32	4,5 mm
DN 40	5,0 mm
DN 50	5,5 mm
DN 65	6,5 mm
DN 80	6,0 mm
DN 100	7,0 mm

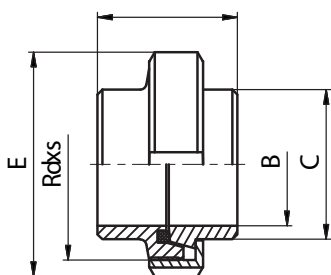

 Деталь уплотнения
 Detail těsnění


Стандартная прокладка / Standardní těsnění - NBR

 Резьбовое соединение
 приварное - комплект
 Šroubení přivařovací - komplet

20120 T
Размеры • Rozměry

DN	A	B	C	D	E	F	R	L	závit DIN 405 Rd x s	kg
10	35	10	18		38				28x1/8"	0,19
15	35	16	24		44				34x1/4"	0,19
20	37	20	30		54				44x1/6"	0,34
25	45	26	35		63				52x1/6"	0,45
32	51	32	41		70				58x1/6"	0,57
40	53	38	48		78				65x1/6"	0,69
50	57	50	61		92				78x1/6"	0,96
65	65	66	79		112				95x1/6"	1,58
80	75	81	93		127				110x1/4"	2,20
100	89	100	114		148				130x1/4"	3,12



Резбовое соединение ISO
 Potravinařské šroubení ISO

21030

 Описание
 Popis

ISO


Пищевое резьбовое соединение ISO
 кат.но. 21030,

- Простая монтаж
- Легкая замена уплотнения

Potravinářské šroubení přivařovací ISO
 kat.č. 21030

- Jednoduchá montáž
- Snadná výměna těsnění

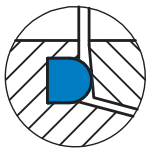
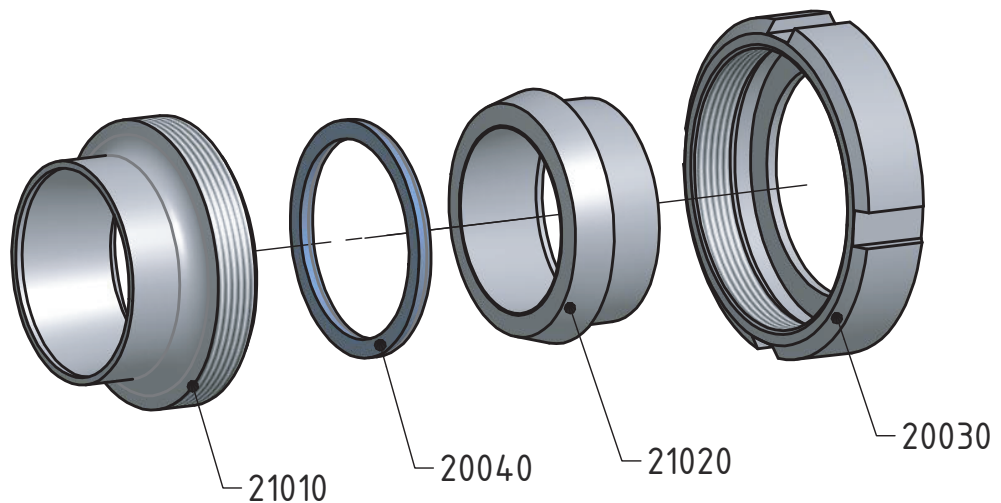
Размеры / Rozměry: DN 10 - DN 150

Резьба / Závit: DIN 405

Материал / Materiál: 1.4301 (AISI 304)
 1.4404 (AISI 316L)

Уплотнение / Těsnění: NBR
 EPDM
 Viton
 Silikon
 PTFE

Компоненты / Komponenty


 Деталь уплотнения
 Detail těsnění


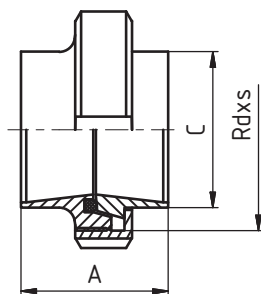
Стандартная прокладка / Standardní těsnění - EPDM

Резбовое соединение
 комплект ISO
 Šroubení kompletní ISO

21030
Размеры • Rozměry

ISO

DN	A	B	C	D	E	F	R	L	závit DIN 405 Rd x s	kg
10	34		18						28x1/8"	0,15
15	34		21,3						34x1/8"	0,18
20	36		26,9						44x1/6"	0,30
25	45		33,7						52x1/6"	0,42
32	51		42,4						58x1/6"	0,51
40	53		48,3						65x1/6"	0,61
50	57		60,3						78x1/6"	0,84
65	65		76,1						95x1/6"	1,31
80	75		88,9						110x1/4"	1,80
100	89		114,3						130x1/4"	2,66



Резбовое соединение SMS
 Potravinařské šroubení SMS

21120

 Описание
 Popis

SMS

Пищевое резьбовое соединение SMS
 кат.но. 21120

- Простой монтаж
- Легкая замена уплотнения

Potravinářské šroubení přivařovací SMS
 kat. č. 21120

- Jednoduchá montáž
- Snadná výměna těsnění

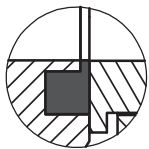
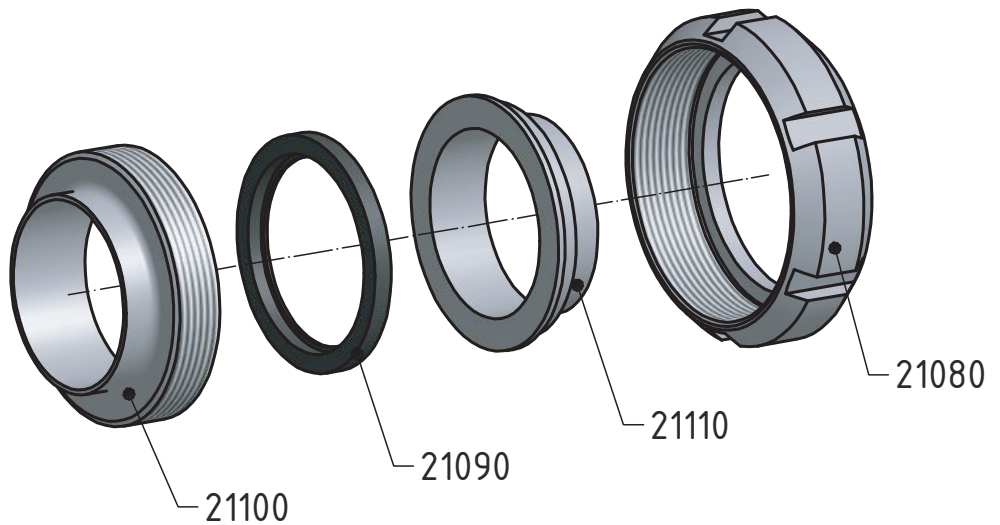
Размеры / Rozměry: DN 10 - DN 150

Резьба / Závit: DIN 405

Материал / Materiál: 1.4301 (AISI 304)
 1.4404 (AISI 316L)

Уплотнение / Těsnění: NBR
 EPDM
 Viton
 Silikon
 PTFE

Компоненты / Komponenty

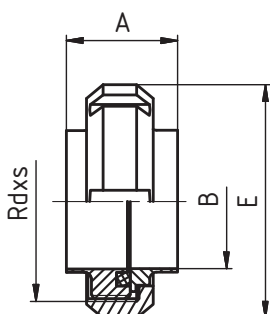

 Деталь уплотнения
 Detail těsnění


Стандартная прокладка / Standardní těsnění - EPDM

 Резьбовое соединение
 приварное - комплект
 Šroubení přivařovací - komplet

21120
Размеры • Rozměry
SMS

DN	A	B	C	D	E	F	R	L	závit DIN 405 Rd x s	kg
25	35,5	22,5	25		51				40x1/6	0,18
38	40	35,5	38		74				60x1/6	0,47
51	41	48,5	50,8		84				70x1/6	0,55
63,5	45	60,5	63,5		100				85x1/6	0,83
76	47	72,9	76,1		114				98x1/6	1,13
101,6	50	97,6	101,6		138				125x1/4	2,78
104	50	100	104		138				125x1/4	2,78



Соединение кламп DIN
Spojení clamp DIN

21250

Описание
Popis

DIN 32 676



Соединение Кламп DIN
kat.но. 21250

- Простой монтаж
- Легкая замена уплотнения

Spoj Klamp DIN
kat. 21250

- Jednoduchá montáž
- Snadná výměna těsnění

Размеры / Rozměry: DN 10 - DN 150

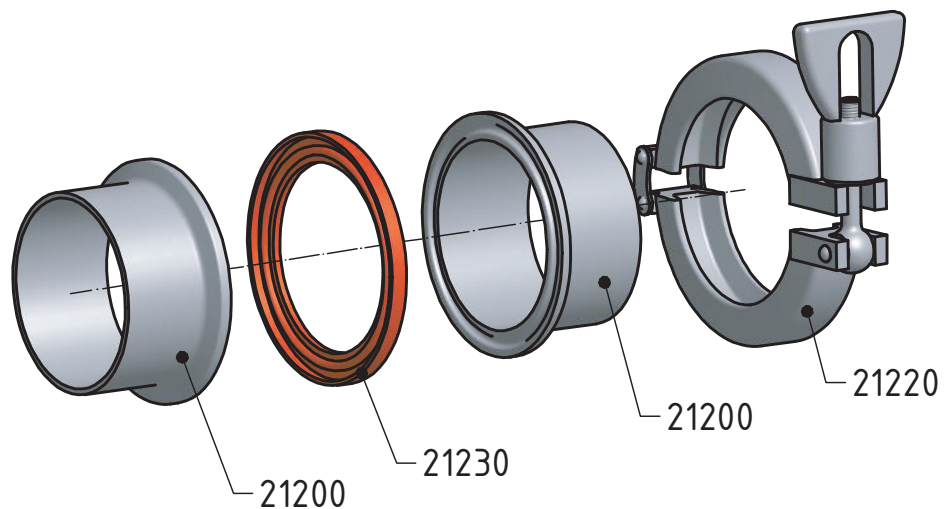
Материал / Materiál: 1.4301 (AISI 304)
1.4404 (AISI 316L)

Уплотнение / Těsnění: Silikon
PTFE - Viton
Viton
EPDM

Компоненты / Komponenty



Деталь уплотнения
Detail těsnění



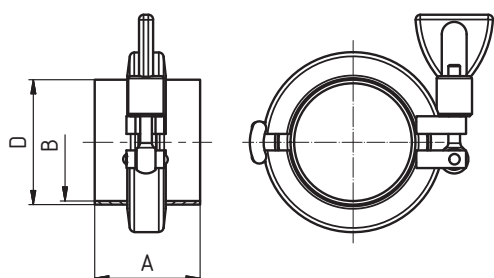
Стандартная прокладка / Standardní těsnění - Silikon

Кламп - С - комплект
Clamp - S - komplet

21250

Размеры • Rozměry

DIN 32 676



DN	A	B	C	D	E	F	R	L	závit DIN 405 Rd x s	kg
10	45	10		13						0,28
15	45	16		19						0,28
20	45	20		23						0,30
25	45	26		29						0,35
32	45	32		35						0,35
40	45	38		41						0,37
50	45	50		53						0,39
65	58	66		70						0,89
80	58	81		85						0,95
100	58	100		104						0,99
125	58	125		129						1,15
150	58	150		154						1,30

Соединение кламп SMS
Spojení clamp SMS

21252

Описание
Popis

SMS



Соединение Кламп SMS
кат.но. 21252

- Простой монтаж
- Легкая замена уплотнения

Spoj CLAMP SMS
kat.č. 212552

- Jednoduchá montáž
- Snadná výměna těsnění

Размеры / Rozměry: DN 10 - DN 150

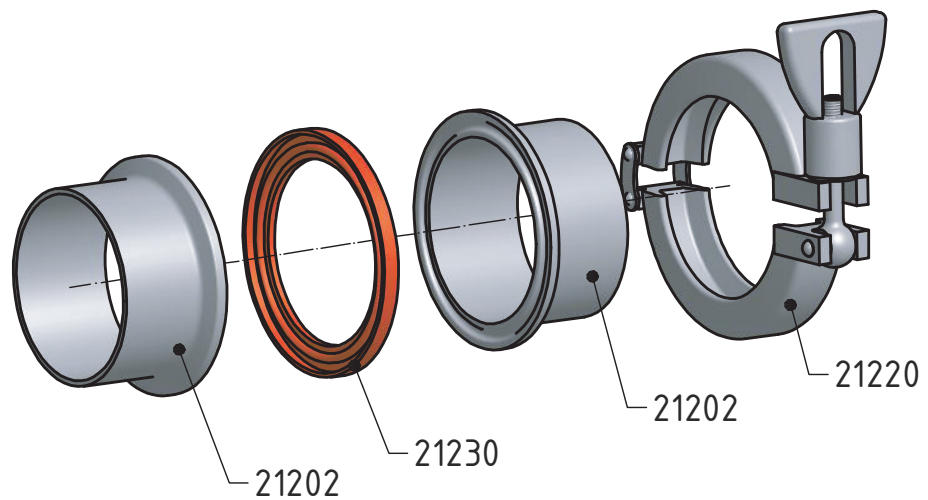
Материал / Materiál: 1.4301 (AISI 304)
1.4404 (AISI 316L)

Уплотнение / Těsnění: Silikon
PTFE - Viton
Viton
EPDM

Компоненты / Komponenty



Деталь уплотнения
Detail těsnění



Стандартная прокладка / Standardní těsnění - Silikon

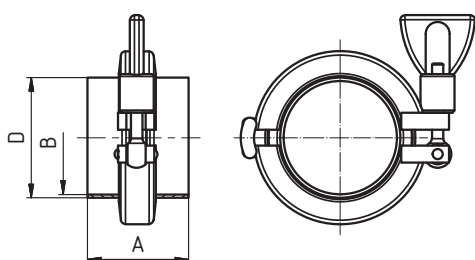
Клампа - C - комплект SMS
Clamp - S - komplet SMS

21252

Размеры • Rozměry

SMS

DN	A	B	C	D	E	F	R	L	závit DIN 405 Rd x s	kg
25	43	22,5		25						0,35
38	43	35,5		38,1						0,37
51	43	48,5		51						0,39
63,5	56	60,5		63,5						0,89
76	56	72,9		76,1						0,95
101,6	56	97,6		101,6						0,99



Гигиеническое соединение
Hygienické šroubení

22320

Описание
Popis

DIN 11 853

Гигиеническое резьбовое соединение приварное кат. но. 22320, DIN 11 853-1

- Простой монтаж
- Легкая замена уплотнения

Hygienické šroubení přivařovací kat. č. 22320, DIN 11 853-1

- Jednoduchá montáž
- Snadná výměna těsnění

Rozměry / Размеры: DN 10 - DN 100

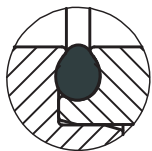
Závit / Резьба: DIN 405

Materiál / Материал: 1.4301 (AISI 304)
1.4404 (AISI 316L)

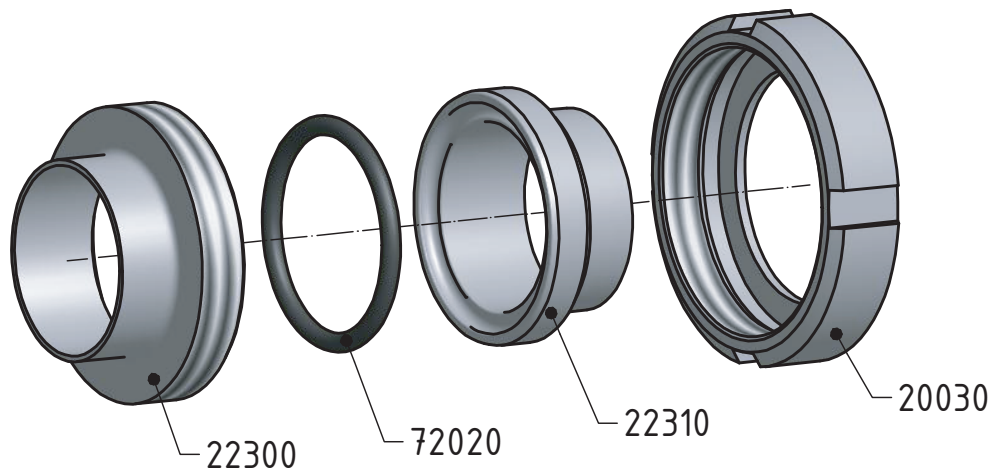
Těsnění / Уплотнение: NBR
EPDM
Viton



Компоненты / Komponenty



Деталь уплотнения
Detail těsnění



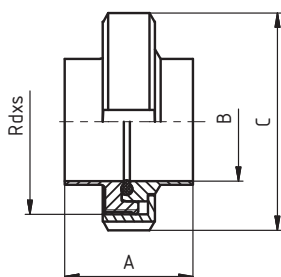
Стандартная прокладка / Standardní těsnění - EPDM

Резьбовое соединение приварное - комплект
Šroubení přivařovací - komplet

22320

Размеры • Rozměry

DIN 11 853



DN	A	B	C	D	E	F	R	L	závit DIN 405 Rd x s	kg
10	32	10	38						28 x 1/8"	0,14
15	32	16	44						34 x 1/8"	0,18
20	34	20	54						44 x 1/6"	0,30
25	42	26	63						52 x 1/6"	0,41
32	48	32	70						58 x 1/6"	0,48
40	50	38	78						65 x 1/6"	0,57
50	54	50	92						78 x 1/6"	0,78
65	62	66	112						95 x 1/6"	1,27
80	72	81	127						110 x 1/4"	1,76
100	86	100	148						130 x 1/4"	2,40

Асептическое соединение
Aseptické šroubení

22490
DIN 11 864-1-A

Описание
Popis



Асептическое резьбовое соединение приварное кат. но. 22490, DIN 11 864-1

- Простой монтаж
- Легкая замена уплотнения

Aseptické šroubení přivařovací kat. č. 22490, DIN 11 864-1

- Jednoduchá montáž
- Snadná výměna těsnění

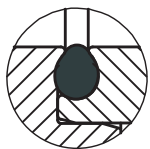
Rozměry / Размеры: DN 10 - DN 100

Závit / Резьба: DIN 405

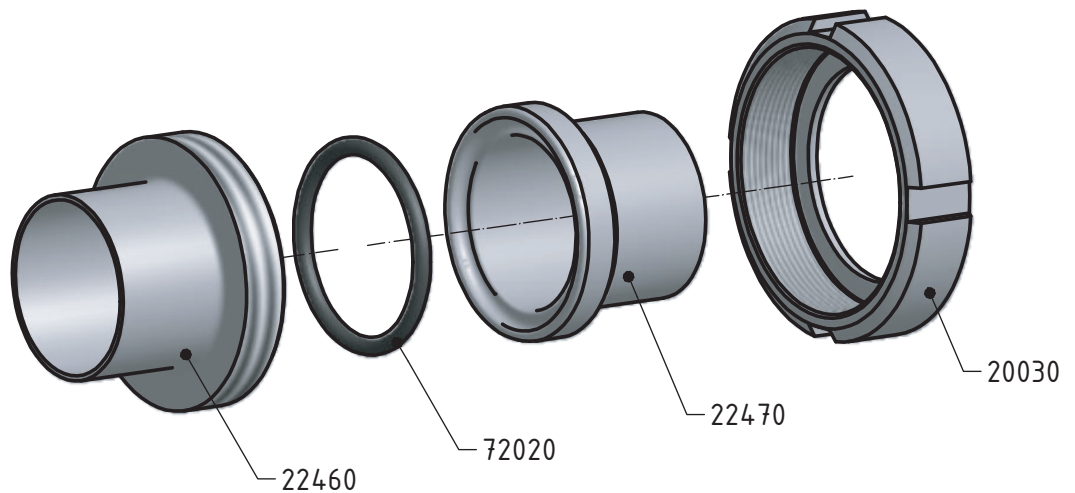
Materiál / Материал: 1.4301 (AISI 304)
1.4404 (AISI 316L)

Těsnění / Уплотнение: NBR
EPDM
Viton

Компоненты / Komponenty



Деталь уплотнения
Detail těsnění



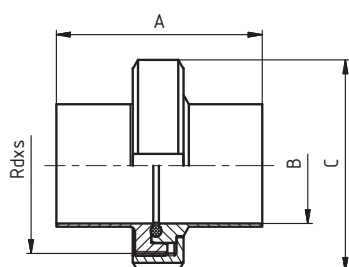
Стандартная прокладка / Standardní těsnění - EPDM

Резьбовое соединение приварное - комплект
Šroubení přivařovací - komplet

22490

Размеры • Rozměry

DIN 11 864-1-A



DN	A	B	C	D	E	F	R	L	závit DIN 405 Rd x s	kg
10	76	10	38						28x1/8"	0,08
15	76	16	44						34x1/8"	0,11
20	76	20	54						44x1/6"	0,19
25	77	26	63						52x1/6"	0,26
32	88	32	70						58x1/6"	0,31
40	88	38	78						65x1/6"	0,36
50	89	50	92						78x1/6"	0,50
65	113	66	112						95x1/6"	0,86
80	117	81	127						110x1/4"	1,16
100	120	100	148						130x1/4"	1,51

Фланцевое соединение ПН 10
Přírubový spoj PN 10

20720
DIN 2576

Описание
Popis



Фланцевое соединение ПН 10

- Простая монтаж
- Легкая замена уплотнения

Přírubový spoj PN 10

- Jednoduchá montáž
- Snadná výměna těsnění

Размеры / Rozměry: DN 10 - DN 150

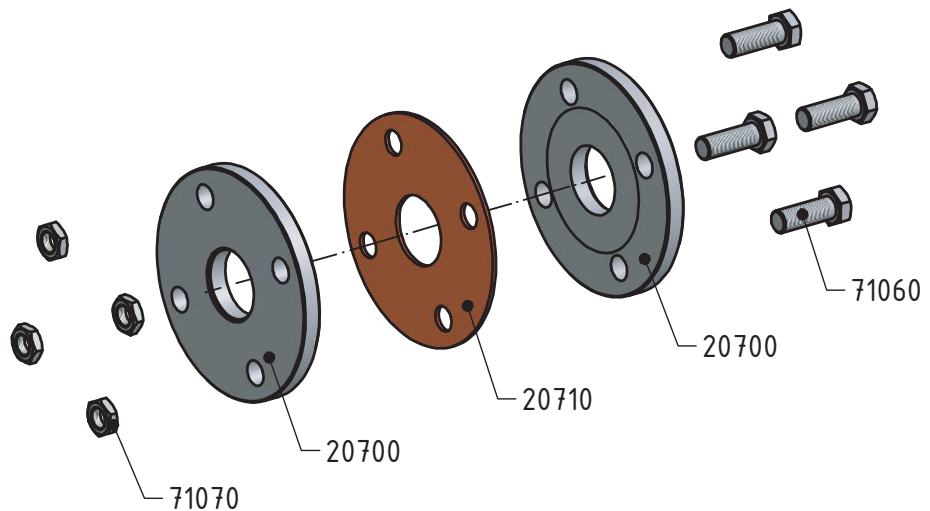
Материал / Materiál: 1.4301 (AISI 304)
1.4404 (AISI 316L)

Уплотнение / Těsnění: NBR
EPDM
Viton

Компоненты / Komponenty



Деталь уплотнения
Detail těsnění



Стандартная прокладка / Standardní těsnění - NBR

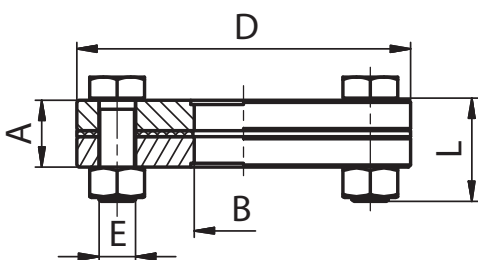
Фланцевое соединение ПН 10
- комплект
Přírubové spojení PN 10 - komplet

20720

Размеры • Rozměry

DIN 2576

DN	A	B	C	D	E	F	R	L	Rd x s	kg
10	31	10		90	4 x M12			40		1,30
15	31	16		95	4 x M12			40		1,40
20	31	20		105	4 x M12			45		2,00
25	31	26		115	4 x M12			45		2,30
32	31	32		140	4 x M16			50		3,50
40	31	38		150	4 x M16			50		4,00
50	31	50		165	4 x M16			55		5,10
65	32	66		185	4 x M16			55		6,00
80	36	81		200	8 x M16			55		7,50
100	36	100		220	8 x M16			55		8,30
125	44	125		250	8 x M16			60		13,00
150	52	150		285	8 x M20			65		16,70



Фланцевое соединение ПН 16
Přírubový spoj PN 16

20740

Описание
Popis

DIN 2633



Фланцевое соединение ПН 16 DIN 2633

- Простая монтаж
- Легкая замена уплотнения

Пřírubový spoj PN 16 DIN 2633

- Jednoduchá montáž
- Snadná výměna těsnění

Размеры / Rozměry: DN 10 - DN 150

Материал / Materiál: 1.4301 (AISI 304)

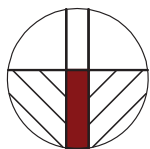
1.4404 (AISI 316L)

Уплотнение / Těsnění: NBR

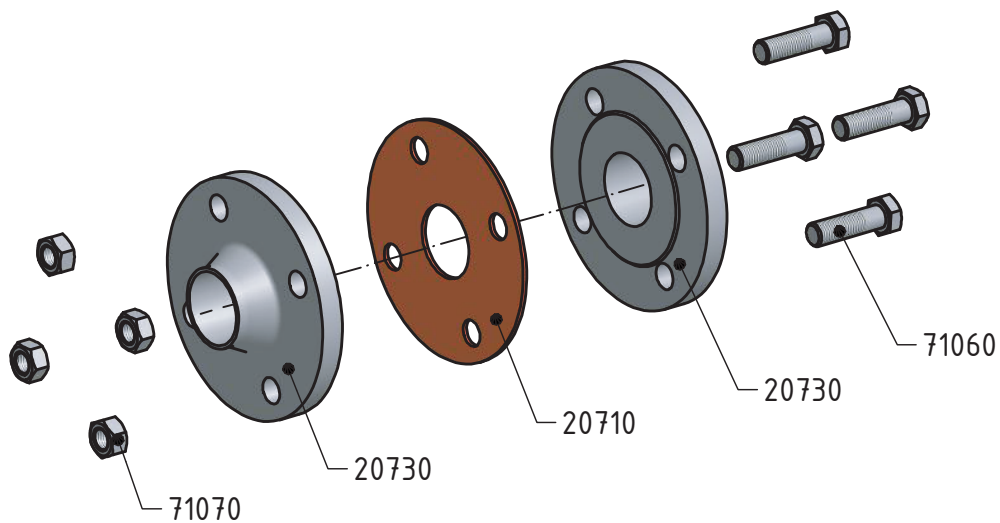
EPDM

Viton

Компоненты / Komponenty



Деталь уплотнения
Detail těsnění



Стандартная прокладка / Standardní těsnění - NBR

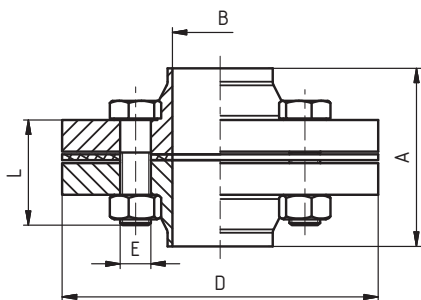
Фланцевое соединение ПН 16
- комплект
Přírubové spojení PN 16 - komplet

20740

Размеры • Rozměry

DIN 2633

DN	A	B	C	D	E	F	R	L	závit DIN 405 Rd x s	kg
10	73	10		90	4 x M12			45		1,16
15	73	16		95	4 x M12			45		1,30
20	79	20		105	4 x M12			45		1,90
25	79	26		115	4 x M12			50		2,28
32	83	32		140	4 x M16			50		3,20
40	88	38		150	4 x M16			50		3,60
50	94	50		165	4 x M16			55		5,06
65	94	66		185	4 x M16			55		6,12
80	104	81		200	8 x M16			60		7,40
100	108	100		220	8 x M16			60		9,24
125	114	125		250	8 x M16			65		12,60
150	114	150		285	8 x M20			70		15,5



Фланцевое соединение с отбортовкой ПН 10
Přírubový spoj krkový PN 10

20420

Описание
Popis



Фланцевое соединение ПН 10

- Простая монтаж
- Легкая замена уплотнения

Пřírubový spoj PN 10 - potravinářský

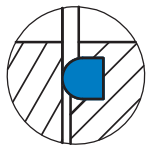
- Jednoduchá montáž
- Snadná výměna těsnění

Размеры / Rozměry: DN 10 - DN 150

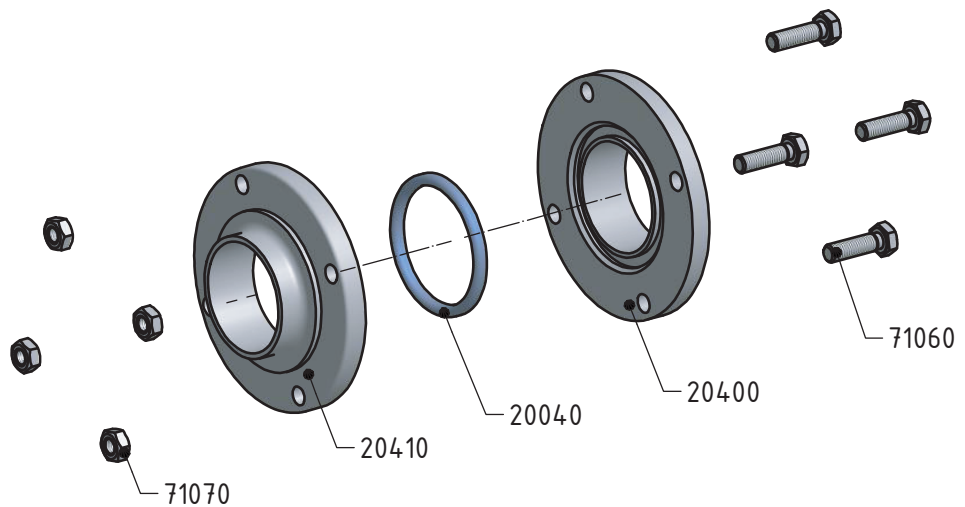
Материал / Materiál: 1.4301 (AISI 304)
1.4404 (AISI 316L)

Уплотнение / Těsnění: NBR
EPDM
Viton

Компоненты / Komponenty



Деталь уплотнения
Detail těsnění

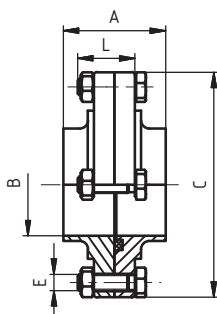


Стандартная прокладка / Standardní těsnění - NBR

Фланцевое соединение ПН 10
- комплект
Přírubové spojení PN 10 - komplet

20420

Размеры • Rozměry



DN	A	B	C	D	E	F	R	L	závit DIN 405 Rd x s	kg
10	40	10	62		4 x M8			28		0,40
15	40	16	68		4 x M8			28		0,52
20	40	20	75		4 x M8			28		0,58
25	40	26	87		4 x M8			28		0,78
32	40	32	92		4 x M8			28		0,92
40	50	38	97		4 x M8			28		0,94
50	50	50	110		4 x M8			28		1,18
65	50	66	127		4 x M8			28		1,50
80	60	81	142		4 x M8			40		2,56
100	60	100	162		4 x M8			40		3,44
125	80	125	200		6 x M10			45		5,74
150	90	150	230		6 x M10			45		7,70

Фланцевое соединение ПН 10 Гигиеническое
Přírubový spoj PN 10 Hygienický

22870

Описание
Popis

DIN 11 853

Фланцевое соединение ПН 10 Гигиеническое
DIN 11853

- Простая монтаж
- Легкая замена уплотнения

Přírubový spoj PN 10 Hygienický DIN 11853

- Jednoduchá montáž
- Snadná výměna těsnění

Размеры / Rozměry: DN 10 - DN 150

Материал / Materiál: 1.4301 (AISI 304)

1.4404 (AISI 316L)

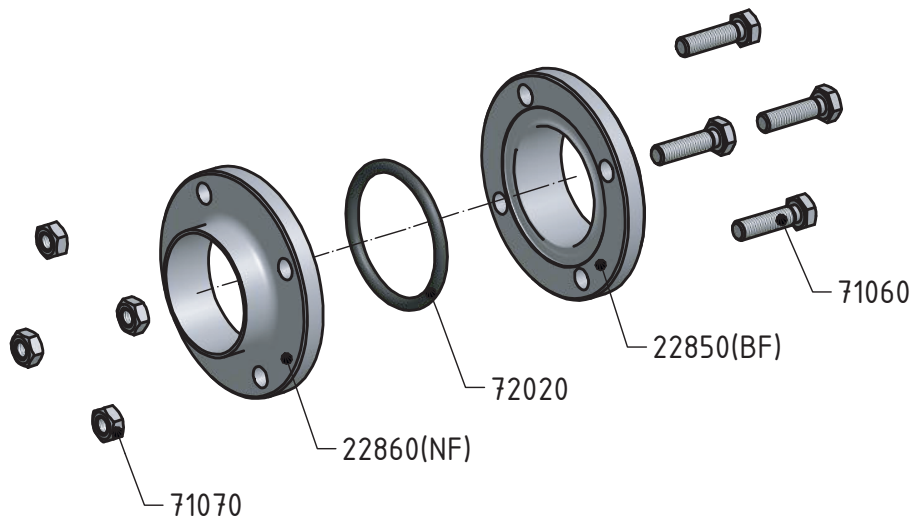
Уплотнение / Těsnění: EPDM
Viton



Компоненты / Komponenty



Деталь уплотнения
Detail těsnění



Стандартная прокладка / Standardní těsnění - EPDM

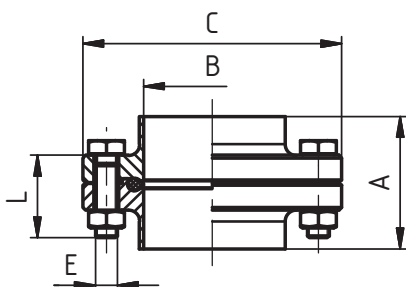
Фланцевое соединение ПН 10
- комплект
Přírubové spojení PN 10 - komplet

22870

Размеры • Rozměry

DIN 11 853

DN	A	B	C	D	E	F	R	L	závit DIN 405 Rd x s	kg
10	48	10	54		4 x M8			28		0,41
15	48	16	59		4 x M8			28		0,46
20	48	20	64		4 x M8			28		0,52
25	48	26	70		4 x M8			28		0,60
32	48	32	76		4 x M8			28		0,66
40	48	38	82		4 x M8			28		0,73
50	48	50	94		4 x M8			28		0,87
65	48	66	113		8 x M8			28		1,21
80	52	81	133		8 x M10			35		1,96
100	52	100	159		8 x M10			40		2,97
125	56	125	183		8 x M10			40		3,47
150	56	150	213		8 x M12			45		5,02



Фланцевое соединение ПН 10 Асептическое
Přírubový spoj PN 10 Aseptický

22930
DIN 11 864-2-A

Описание
Popis



Фланцевое соединение ПН 10 Асептическое
DIN 11864

- Простая монтаж
- Легкая замена уплотнения

Přírubový spoj PN 10 Aseptický
DIN 11864

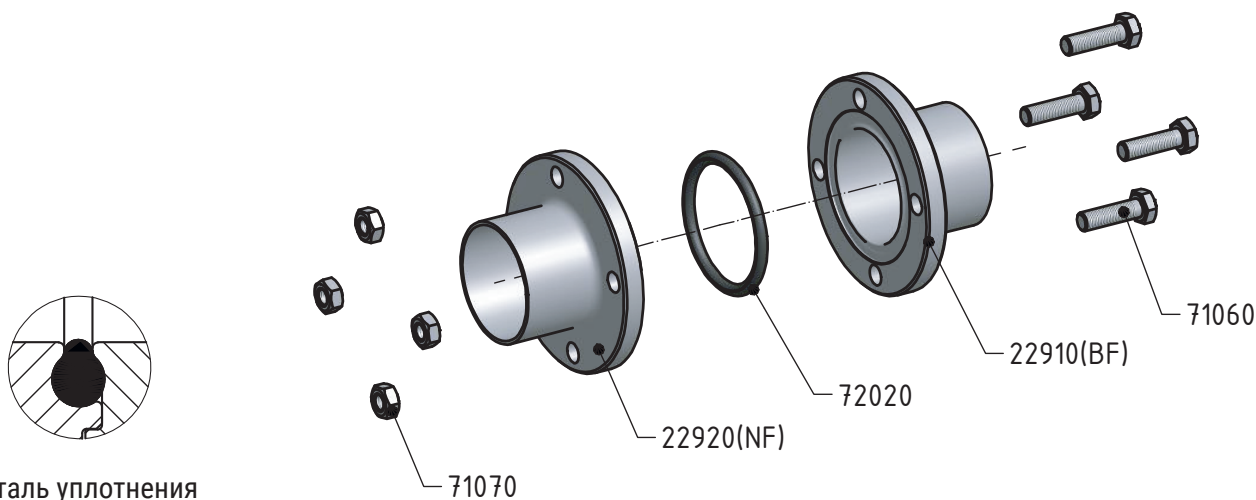
- Jednoduchá montáž
- Snadná výměna těsnění

Размеры / Rozměry: DN 10 - DN 150

Материал / Materiál: 1.4301 (AISI 304)
1.4404 (AISI 316L)

Уплотнение / Těsnění: EPDM
Viton

Компоненты / Komponenty



Деталь уплотнения
Detail těsnění

Стандартная прокладка / Standardní těsnění - EPDM

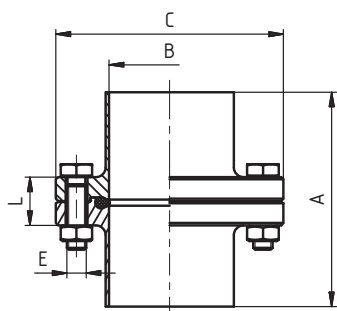
Фланцевое соединение ПН 10
- комплект
Přírubové spojení PN 10 - komplet

22930

Размеры • Rozměry

DIN 11 864-2-A

DN	A	B	C	D	E	F	R	L	závit DIN 405 Rd x s	kg
10	80	10	54		4 x M8			28		
15	80	16	59		4 x M8			28		
20	80	20	64		4 x M8			28		
25	80	26	70		4 x M8			28		
32	90	32	76		4 x M8			28		
40	90	38	82		4 x M8			28		
50	90	50	94		4 x M8			28		
65	108	66	113		8 x M8			28		
80	116	81	133		8 x M10			35		
100	116	100	159		8 x M10			40		
125	120	125	183		8 x M10			40		
150	120	150	213		8 x M12			45		

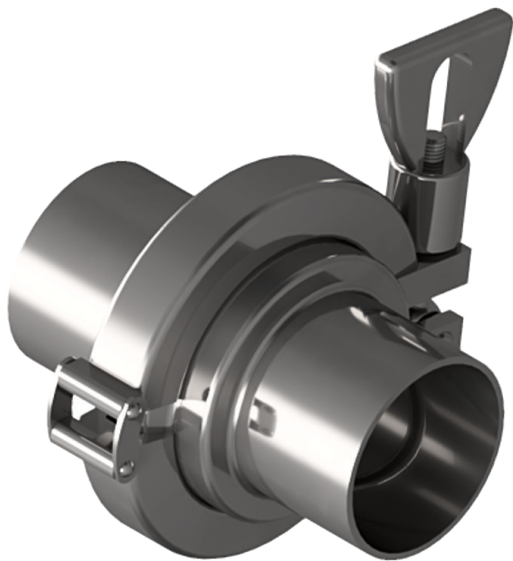


Кламп комплект С, DIN 11864-3
Clamp komplet S DIN 11864-3

22970

DIN 11864-3

Описание
Popis



Соединение Кламп DIN 11864-3

- Простой монтаж
- Легкая замена уплотнения

Spoj Klamp DIN 11864-3

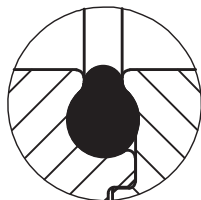
- Jednoduchá montáž
- Snadná výměna těsnění

Размеры / Rozměry: DN 10 - DN 100

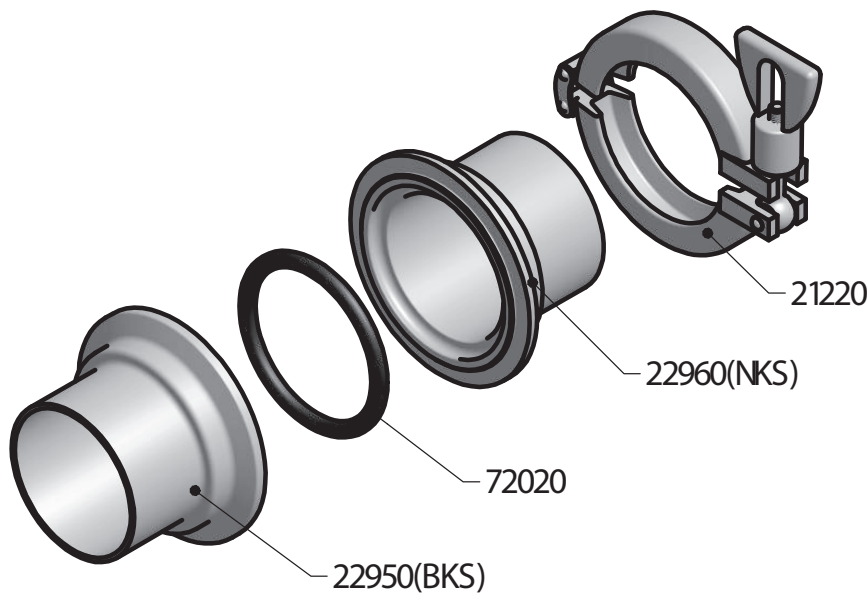
Материал / Materiál: 1.4404 (AISI 316L)

Уплотнение / Těsnění: Silikon, EPDM, PTFE – Viton

Компоненты / Komponenty



Деталь уплотнения
Detail těsnění



Стандартная прокладка / Standardní těsnění
- Silikon, EPDM, PTFE – Viton

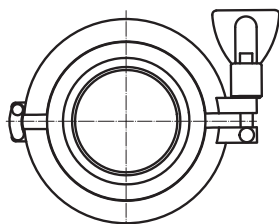
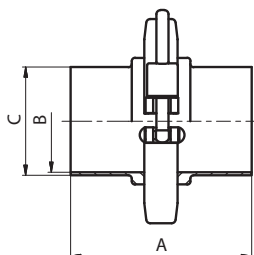
Кламп комплект С, DIN 11864-3
Clamp komplet S DIN 11864-3

22970

Размеры • Rozměry

DIN 11864-3

DN	A	B	C	D	E	F	R	L	thread DIN 405 Rd x s	kg
10	77,5	10	13							
15	77,5	16	19							
20	77,5	20	23							
25	78,5	26	29							
32	89,5	32	35							
40	89,5	38	41							
50	90,5	50	53							
65	114,5	66	70							
80	118,5	81	85							
100	121,5	100	104							



ПРЕОБРАЗОВАНИЯ ТАБЛИЦЫ		PŘEVODNÍ TABULKA	
DN	(inch)	(mm)	
8	1/4"	6,35	
10	3/8"	9,25	
15	1/2"	12,7	
20	3/4"	19,0	
25	1"	25,4	
32	1 1/4"	31,7	
40	1 1/2"	38,1	
50	2"	51,0	
65	2 1/2"	63,5	
80	3"	76,1	
100	4"	104,0	

ПЕРЕВОДНЫЕ КОЭФФИЦИЕНТЫ		PŘEVODNÍ TABULKA TLAKŮ	
1 Bar		100000 Pascals	
		100 Kilopascals	
		1000 Milibars	
		1000000 Microbars	
		~0,98 Atmospheres	
		~401,46 Inches of water	
		10 Meters of water	
		~29,53 Inches of mercury	
		~750 Milimeters of mercury	
		~14,5 Pounds per square inches	
		~1,02 Kilograms per square inches	

ПРИМЕНЯЕМЫЕ МАТЕРИАЛЫ

Все детали и составные части, указанные в настоящем каталоге, изготавливаются из нержавеющей кислотоупорной Cr - Ni стали стандарт ЧСН 17 240, который является эквивалентом американского стандарта AISI 304. В случае требования к повышенной коррозионности изготавливаются все детали из нержавеющей Cr-Ni-Mo стали 17349, которая соответствует AISI 316L.

ХИМИЧЕСКИЙ СОСТАВ ЧАЩЕ ВСЕГО ИСПОЛЪЗУЕМОЙ НЕРЖАВЕЮЩИХ СТАЛЕЙ:

ČSN PN	%C max.	%Si max.	%Mn max.	%P max.	%S max.	%Cr max.	%Mo max.	%Ni max.	%Ti max.
17 240	0.07	1.00	2.00	0.045	0.030	17.0-20.0	-	9.0 -11.5	-
17 249	0.03	1.00	2.00	0.045	0.030	17.0-20.0	-	10.0-12.5	-
17 346	0.07	1.00	2.00	0.045	0.030	16.5-18.5	2.0-2.5	10.5-13.5	-
17349	0.03	1.00	2.00	0.045	0.030	16.5-18.5	2.0-2.5	11.0-14.0	-
17 248	0.10	1.00	2.00	0.045	0.030	17.0-19.0	-	9.5-12.0	>=5xC
17 348	0.10	1.00	2.00	0.045	0.030	16.5-18.5	2.0-2.5	11.0-14.0	>=5xC

ТАБЛИЦА ПЕРЕВОДОВ МЕЖДУНАРОДНЫХ СТАНДАРТОВ ДЛЯ ОБОЗНАЧЕНИЙ СТАЛЕЙ:

Полди	Чеш. Гост PN	Германия DIN (W. Nr.)	США ASTM	ИТАЛИЯ UNI	ФРАНЦИЯ AFNOR	РОССИЯ GOST
AKV7	17240	1.4301	AISI 304	X5CrNi1810	Z7CN18-09	08Ch18N10
AKV2	17249	1.4306	AISI304L	X2CrNi1811	Z3CN19-121	03Ch18N11
AKV EX7	17346	1.4401	AISI 316	X5CrNiMo1712.2	Z7CND17-12-02	-
AKV EX2	17349	1.4404	AISI 316L	X2CrNiMo1713.2	Z3CND18-12-02	03Ch12N14M2
AKVS7	17248	1.4541	AISI 321	X6CrNiTi1811	Z6CNT18-10	08Ch18N10T
AKV EX S9	17348	1.4571	AISI 316Ti	X6CrNiMoTi1712	Z6CNDT17-12	08Ch17N13M2

ПРИМЕНЕНИЕ МАТЕРИАЛОВ:

AISI 304 (AISI 304L) Cr - Ni

Коррозионностойкая, аустенитная, свариваемая, нестабилизированная сталь. Она является пригодной для стройки химических оборудований включая сосуды высокого давления. Она является подходящей для среды окислительного характера, для крепких неорганических кислот только в случае очень низких концентраций и в области более низких температур. Она подходящая для слабых органических кислот в случае средних температур при одновременном вождухововлечении. Ее применяют в случаепроизводства составных частей и оборудований в пищевой, химической и бродильной промышленности по максимальную температуру 300 C. Ее возможно использовать для среды, в которой требуется чистоты продукта - пищевая промышленность и для составных частей охлаждающих и морозильных устройств кроме среды соляного раствора. Сталь отличается очень хорошими полировочными способностями и особенно хорошей пластичностью и способностью к глубокой вытяжке. Она является пригодной для провода воды, водяного пара, пищевых кислот. Эту коррозионностойкую сталь часто всего применяют в молочной промышленности, пивоварении, виноградарстве и косметической промышленности, но также и в химической и фармацевтической промышленности.

AISI 316 Cr-Ni-Mo

Коррозионностойкая, аустенитная, свариваемая, нестабилизированная сталь. Она подходящая для строения химических оборудований включая сосуды высокого давления. Прежде всего является эта сталь пригодной для неокислительной среды, которая содержит крепкие органические (напр. муравьиную, метанкарбоную) и крепкие неорганические (напр. серную, фосфорную) кислоты при низших концентрациях до средних температур. Сталь отличается очень хорошими полировочными способностями и особенно хорошей пластичностью и способностью к глубокой вытяжке.

AISI 316L Cr-Ni-Mo

Коррозионностойкая, аустенитная, свариваемая, нестабилизированная сталь. Она является пригодной для строения химических оборудований включая сосуды высокого давления. Эта сталь является прежде всего подходящей для неокислительной среды, содержащей крепкие органические (напр. муравьиную, метанкарбоную) и крепкие неорганические (напр. серную, фосфорную) кислоты при низших концентрациях до средних температур. В условиях, которые проявляют межкристаллитную коррозию, она является стойкой включая сварные соединения при долговременном влиянии увеличенных температур по 350°C. Сталь отличается очень хорошими полировочными способностями и особенно хорошей пластичностью и способностью к глубокой вытяжке. На основе своего состава и качеств (межкристаллитная коррозионностойкость) является эта сталь пригодной для производства с высшими требованиями - фармации и химической промышленности.

ВАРИАНТ ИСПОЛНЕНИЯ

Все изделия изготавливаются из пруткового или кованого материала. Материал находится в таком состоянии, что после сварки не надо никаких других термических обработок. У труб и фасонных трубных частей травленая - мятовая или шлифованная - глянцевитая поверхность.

СОЕДИНИТЕЛЬНЫЕ СОСТАВНЫЕ ЧАСТИ ТРУБОПРОВОДА РЕЗЬБОВОЕ СОЕДИНЕНИЕ DIN

Его изготавливают в соответствии со стандартом DIN 11 851 и резьба изготавливается в соответствии с DIN 405 (стандарт ЧСН 01 4037). Резьбовой и конусный штуцер возможно соединить с трубами двумя способами:

- а) при посредстве стыковой приварки
- б) посредством развальцовывания внутреннего диаметра.

От диаметра 50 и выше является удобным обеспечить развальцовочное соединение при посредстве роликового сварного шва. Развальцовочное соединение с дополнительным роликовым сварным швом является ничто безвредным и оно подходящим для давлений 1 Мра (проверялось при посредстве давления 2 Мра). Составные части, которые не соответствуют никаким стандартам, изготавливаются в соответствии с цеховыми стандартами или в соответствии с одобренными техническими чертежами.

УПЛОТНЕНИЕ

Уплотнение указанное в настоящем каталоге изготавливается из пищевых резин. Оно доставляется отдельно или как составная часть комплектов. В цены комплектов резьбовых соединений и заделок включаются уплотнительные кольца.

- размеры по рабочим температурам отдельных материалов уплотнения

Perbunan / Пербунан	-25 - +110 C
Silikon / Силикон	-55 - +100 C
Viton / Витон	-20 - +200 C
EPDM (ЭПДМ)	-40 - +140 C

В случае заказа компонентов с уплотнением является пригодным оформлять вид транспортированной среды и способ прочистки, чтобы посоветовать Вам самый подходящий материал уплотнения.

ТЕХНИЧЕСКОЕ ОБСЛУЖИВАНИЕ

Применяемые материалы считаются без исключения пригодными для текущего применения в пищевой промышленности. Однако эти материалы являются чувствительными в случае высоких концентраций растворов хлорида и поэтому советуем соблюдать предписания и рекомендации изготовителей. Только в случае соблюдения этих предписаний возможно предотвратить коррозию.

СПЕЦИАЛЬНЫЕ ВАРИАНТЫ ИСПОЛНЕНИЯ

Кроме типизованных элементов, которые указаны в настоящем каталоге, доставляем также специальные варианты исполнения и технологии по желанию или по техническим основаниям заказчика.

ИНСТРУКЦИИ ПО ЗАКАЗУ

В случае заказа некоторого из наших предлагаемых изделий, укажите пожалуйста следующие данные, чтобы обеспечить быстрее и гладкое выполнение своих заказов.

1	2	3	4
цифровое обозначение товара	размер (DN) (DN)	материал	количество

Не укажется ли в заказе группа „3“, автоматически поставляем товар из материала AISI 304. Размеры и обязательные иллюстрации указываются в случае предлагаемых изменений. В случае составных частей и комплектов, которые не указываются в каталоге, приветствуем Ваше конкретное требование.

Настоящее издание аннулирует все предыдущие каталоги и сроки поставок, которые указаны в этих каталогах. Мы с удовольствием поговорим с Вами лично о Ваших конкретных требованиях и вопросах. Мы хадеемся на Ваше посещение.

Техническая информация по уплотнительным кольцам					
Наименование	силикон (VMQ силиконовая резина)	EPDM (этилен - пропилен - диэтиленовая резина)	Витон (FPM фторная резина)	Пербунап (NBR нитриловая резина)	PTFE (политетрафлуорэтилен)
Температура применения	в воде стабильно до 100°C возможность стерилизации паром кратковременно до 120°C -130°C	постоянное эксплуатационное применение от 40°C до +140°C возможность стерилизации паром до 130°C	постоянное эксплуатационное применение от 20°C до +200°C возможность стерилизации паром кратковременно до 130°C -140°C	постоянное эксплуатационное применение от 25°C до +110°C возможность стерилизации паром кратковременно до 130°C	до +200°C физиологически безопасен, использование от 200°C до +260°C
Рекомендуемое применение	высокая температурная нагружаемость хорошо устойчива к холоду, хорошо подходит для продуктов обладает хорошей устойчивостью к алкоголям	обладает хорошей устойчивостью к набуханию для: • разведенные неорганические и органические кислоты, среды, окисляющие среды, щелочи и кетоны • горячую воду и пар до 130°C	обладает хорошей устойчивостью к набуханию для: • минеральные масла • растительные и животные масла • смазки (и определенные присадки) • горюче-смазочные материалы	обладает хорошей устойчивостью к набуханию для: • алифатические углеводороды (пропан, бутан, бензин, минеральные масла) • смазки на базе минерального масла	обладает хорошей устойчивостью к набуханию практически во всех деталях поверхность гладкая и отталкивающая, налипание не происходит имеет химическую устойчивость лучше, чем все иные эластомеры негорючий материал
Ограниченное использование (пограничное)	характеризуется сильным разбуханием для: • низкомолекулярные сложные эфиры и эфиры • алифатические и ароматические углеводороды • концентрированные кислоты и щелочи	Не используется для: • растительные и животные масла • алифатические, ароматические и хлорированные углеводороды • минеральные масла	характеризуется сильным разбуханием для: • полярные растворители, напр. ацетон, метилкетон, этилацетат, дитилэфир и диоксан • низкомолекулярные органические кислоты (муравьиная кислота и уксусная кислота) • газообразный аммиак, амины и алканы • перегретый водный пар	не устойчива к: • полярные растворители • хлорные углеводороды • кетоны • ароматические углеводороды (бензол) • сложные эфиры	не устойчива к: • жидкие щелочные металлы и некоторые соединения фтора при высоком давлении и температуре материал не имеет упругость резины
сертификация материала	BGA/FDA	BGA/FDA	BGA/FDA	BGA/FDA	BGA/FDA
BGA = сертификация „Федерального министерства здравоохранения Германии“ („Bundesgesundheitsamt“) FDA = сертификация „Министерства США по продуктам и лекарствам“ („US Food and Drug Administration“)					

Technické informace pro těsnicí kroužky					
Název	Silikon (VMQ silikonová pryž)	EPDM (etylen-propylen-dienová pryž)	Viton (FPM fluorová pryž)	Perbunan (NBR nitrilová pryž)	PTFE (polytetrafluoretylen)
Teplota použití	ve vodě je stabilní do 100°C možnost sterilizace párou krátkodobě do 120°C až 130°C	trvalé provozní použití od -40°C do +140°C možnost sterilizace párou do 130°C	trvalé provozní použití od -20°C do +200°C možnost sterilizace párou krátkodobě do 130°C až 140°C	trvalé provozní použití od -25°C do +110°C možnost sterilizace párou krátkodobě do 130°C	do +200°C je fyziologicky nezávadný, použití od -200°C do +260°C
Doporučené použití	vysoká teplotní zatížitelnost má dobrou odolnost proti chladu, dobře se hodí pro potraviny, má dielektrické vlastnosti má dobrou odolnost proti alkoholům	má dobrou odolnost proti bobtnání pro: • zředěné anorganické a organické kyseliny, média, oxidačně působící média, louhy a ketony • horkou vodu a páru do 130°C	má dobrou odolnost proti bobtnání pro: • minerální oleje • rostlinné a živočišné oleje • maziva (i určitá aditiva) • pohonné hmoty	má dobrou odolnost proti bobtnání pro: • alifatické uhlovodíky (jako je propan, butan, benzin, minerální olej) • maziva na základě minerálního oleje	má dobrou odolnost proti bobtnání v téměř všech dílech povrch má hladký a odpudivý, takže nedochází k ulpívání má chemickou odolnost lepší než tomu je u všech ostatních elastomerů nehořlavý materiál
Omezené použití (hraniční)	vykazuje vysoké bobtnání pro: • nízkomolekulární estery a étery • alifatické a aromatické uhlovodíky • koncentrované kyseliny a alkálie	Nelze použít pro: • rostlinné a živočišné oleje • alifatické, aromatické a chlorované uhlovodíky • minerální oleje	vykazuje vysoké bobtnání pro: • polární rozpouštědla, jako je aceton, metylketon, etylacetát, dietyléter a dioxan • nízkomolekulové organické kyseliny (kyselina mravenčí a kyselina octová) • plynný amoniak, aminy a alkany • přehřátá vodní pára	není odolný pro: • polární rozpouštědla • chlorované uhlovodíky • ketony • aromatické uhlovodíky (benzol) • estery	není odolný pro: • kapalné alkalické kovy a některé sloučeniny fluoru ve spojení s vysokým tlakem a teplotou materiál nevykazuje pružnost gumy
Schválení materiálu	BGA/FDA	BGA/FDA	BGA/FDA	BGA/FDA	BGA/FDA
BGA = schválení „Spolkového zdravotního úřadu“ v Německu („Bundesgesundheitsamt“) FDA = schválení „Úřadu Spojených států pro potraviny a léčiva“ („US Food and Drug Administration“)					



ПРОИЗВОДИТЕЛЬ СОЕДИНИТЕЛЬНОЙ И РЕГУЛИРУЮЩЕЙ АРМАТУРЫ
VÝROBCE NEREZOVÝCH POTRUBNÍCH SYSTÉMŮ

NIOB FLUID s. r. o.
Ostrožská 1003
687 25 Hluk
Czech Republic

Phone: +420 572 419 822 – 8
Fax: +420 572 419 868
E-mail: marketing@niobfluid.cz

www.niobfluid.cz